

**FULGOR**  
MILANO

12

SINCE  
PASSIONE | ITALIANA  
1949

ED 12

# FULGOR

MILANO



## INDICE

PROFESIONAL	004	148	CAJONES
BARBACOA	046	160	PLACAS DE COCCIÓN
CLUSTER	060	226	ASPIRACION
URBANTECH	082	238	REFRIGERACIÓN
PLANO	110	250	LAVADO
ACCESORIOS	268	280	DATOS TÉCNICOS

**FULGOR**  
MILANO

**SINCE 1949**

**PASSIONE ITALIANA**

FULGOR MILANO representa la artesanía italiana: la marca, que cuenta con más de 70 años de historia, tiene arraigadas raíces en la tradición de fabricación y en la creatividad del genio italiano, capaz de aportar originalidad y soluciones innovadoras. FULGOR MILANO es sinónimo de diseño y modernidad. La mejora está arraigada en el ADN de la empresa, siempre dispuesta a anticiparse a las necesidades de un consumidor moderno que desea experimentar la innovación utilizando productos de prestaciones elegantes y seguras.

En una sociedad en continua evolución y cada vez más centrada en la sostenibilidad, la búsqueda de nuevos enfoques que simplifiquen la gestión del tiempo es fundamental. Fulgor Milano responde a las nuevas formas de vida cotidiana, haciendo accesibles oportunidades para cocinar y conservar los alimentos respetando sus propiedades nutricionales.

Tradicionalmente, el espacio de la cocina siempre ha tenido supremacía sobre cualquier otra estancia de la casa: el placer de estar juntos se convierte en convivencia. En este ambiente, rico en fragancias y colores, la familia se reúne para contarse los acontecimientos, aquí se comparte un rato alegre y animado con parientes y amigos, inventando nuevos platos y dejando espacio a la creatividad.

Fulgor Milano es la elección ideal para quien ama las elaboraciones complejas y juega con diferentes combinaciones de gustos y sabores. Preferir FULGOR MILANO significa disponer de un universo de electrodomésticos "estrella", tecnología avanzada y diseño capaz de satisfacer paladares refinados y miradas exigentes.

*Gianni Musaffetti*

General Manager

**FULGOR**  
MILANO

**SOFIA**

**PROFESIONAL**

PROFESIONAL



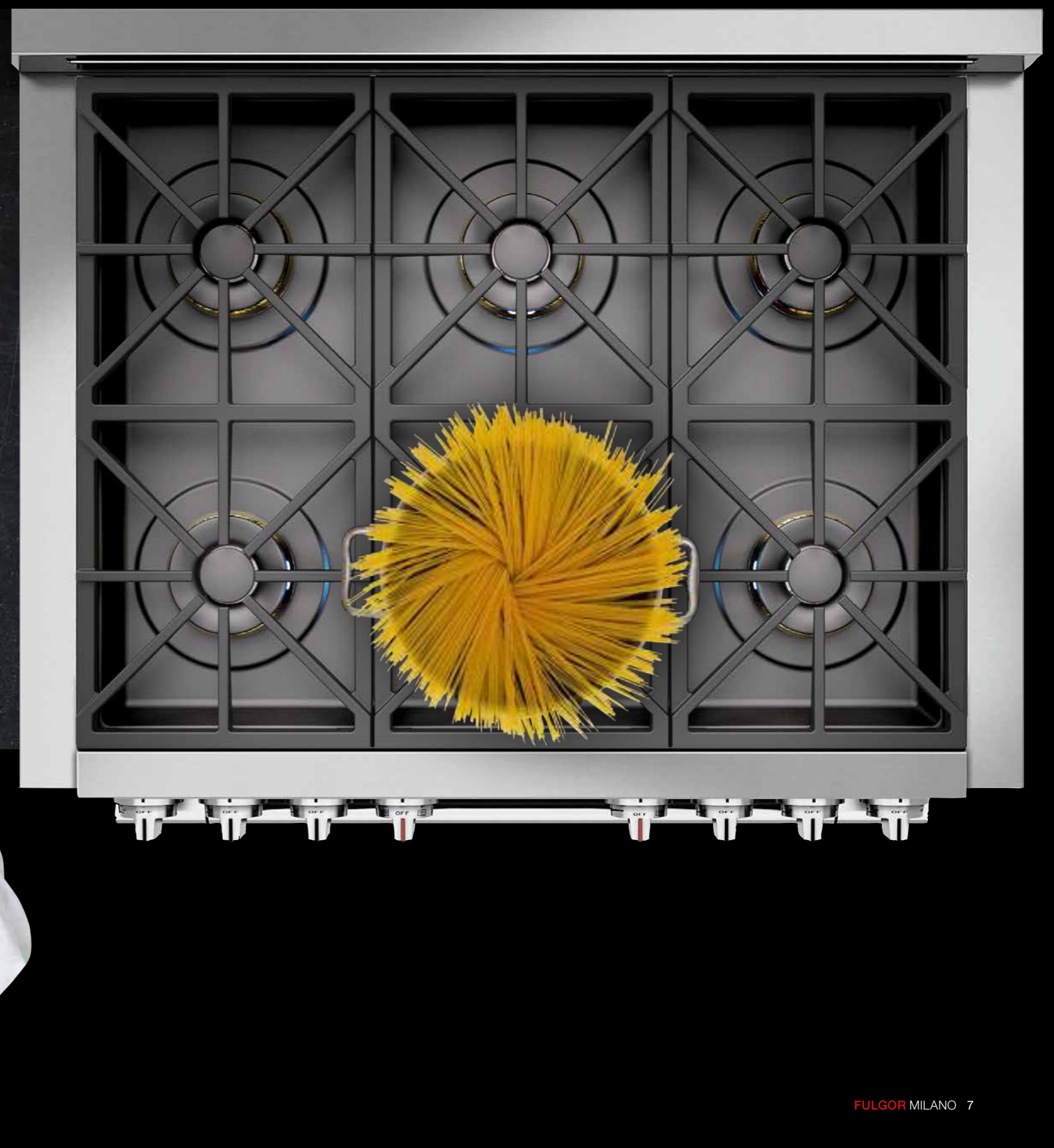
**BELLEZA CLÁSICA**

La emblemática cocina SOFIA presenta un diseño italiano moderno y sobrio: un encuentro entre estilo y tecnología. La línea Professional de Fulgor Milano garantiza acabados de calidad italiana y seguridad en las prestaciones. SOFIA, una tradición e innovación conquistando a los amantes de la Cocina Internacional.



# SOFIA PROFESSIONAL

**FULGOR**  
MILANO



# SOFIA PROFESIONAL

**FULGOR**  
MILANO



## SOFÍA ES ÚNICA

Hemos diseñado una cocina profesional con un estilo y una presencia únicos.

## CONTROL Y DELICADEZA

La línea Professional destaca en cada detalle y la placa de cocción no es una excepción. La superficie revestida con esmalte especial negro mate facilita su limpieza, mientras que la precisión y flexibilidad de los hornillos CRESCENDO es esencial para modular la llama en 5 niveles de potencia diferentes.

## REGULACIÓN MANUAL

Todas las funciones se manejan con un simple toque gracias al mando intuitivo y a la interfaz gráfica de control. La cocción controlada por tiempo, los ajustes de la sonda de cocción y una multitud de otras funciones de cocción se seleccionan fácilmente gracias a un panel de control fácil de entender.

## ARTESANÍA

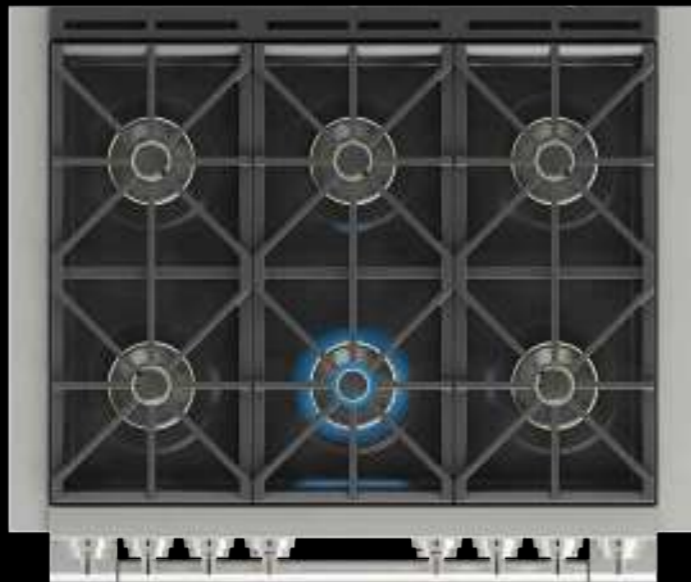
La cocina multifunción FULGOR MILANO combina las prestaciones de un producto profesional con la elegancia de la artesanía, resaltando la singularidad del estilo italiano.



**FULGOR**  
MILANO

# 5 in 1

## HORNILLOS "CRESCENDO"



Los hornillos especiales de latón CRESCENDO ofrecen flexibilidad en la potencia y distribución del calor permitiendo el uso de diferentes tamaños de sartenes para las diferentes necesidades de cocción.



### FORTE

1

Potencia máxima de 4,5 kW para un mejor rendimiento a alta temperatura. Incluso las ollas de gran diámetro consiguen hervir el agua rápidamente. Esto se traduce en todas aquellas elaboraciones que requieren una cocción fuerte.



### MEZZOFORTE

2

Con el modo de "media máxima", se consigue la mejor y eficiente distribución del calor sin una llama excesiva para una ebullición uniforme y moderada. De esta manera puede obtener alimentos con la consistencia adecuada de cocción.



### MEZZO

3

Las dos coronas diferentes de cada hornillo se combinan para proporcionar calor suficiente para una adecuada preparación sin sobrecocción para arroces, cremas y salsas bechamel.



### PIANOFORTE

4

La llama se distribuye en el anillo interior para calentar la base de la sartén con un control eficaz y largos períodos de cocción a fuego lento. Ideal para estofados y sopas.



### PIANO

5

Gracias al ajuste de baja potencia del hornillo obtendrá una llama baja que calentará suavemente el fondo de la sartén. Adecuado para derretir condimentos y chocolate.

**FULGOR**  
MILANO

# 48 DUAL FUEL

## SOFIA PROFESIONAL

SOFIA 48 DUAL FUEL representa la excelencia de FULGOR MILANO, es sinónimo de estilo italiano, maestría en el diseño y precisión en el acabado. Desde sus inicios, la SOFIA 48 de generosas dimensiones, gracias a su diseño y funcionalidad, se ha convertido en un icono de estilo en todo el mundo. Se confirma así como una herramienta flexible, capaz de potenciar el talento creativo de los profesionales de la cocina.





# 48 SOFIA PROFESIONAL

## LAS MEJORES PRESTACIONES

### ELABORACIÓN INSUPERABLE

La artesanía italiana en la producción y transformación de aceros garantiza la producción de cocinas con el máximo cuidado de los detalles, acabados y ensamblajes entre los diferentes componentes.

### PUERTA FRÍA

Los cuatro cristales termorreflectantes de la puerta forman una eficaz barrera de seguridad, manteniendo el calor dentro de la cavidad de cocción, incluso durante el proceso de autolimpieza por pirólisis (480 °C).

### HORNO DE APOYO

Al igual que el horno de mayor tamaño, este horno multifunción autolimpiable lo hace todo en un espacio reducido, añadiendo eficiencia y flexibilidad a la cocina SOFIA. Está equipado con parrillas telescópicas, ventilación y cierre de puerta asistido.



### PARRILLAS DE HIERRO FUNDIDO

Las robustas rejillas profesionales de hierro fundido tienen una geometría de superficie plana continua entre los diferentes hornillos. El diseño de la "chimenea" de hierro fundido en la parte trasera se integra perfectamente con el de las parrillas permitiendo la ventilación necesaria.

### HORNILLOS DE LATÓN

SOFIA 48' dispone de seis zonas de cocción (además de la placa Teppanyaki), cada una con hornillos de latón del tipo CRESCENDO con cinco niveles de potencia. Estos hornillos, con doble corona, permiten una combinación perfecta de potencia y distribución uniforme del calor, lo que permite unos resultados de cocción óptimos tanto con ollas pequeñas como grandes.

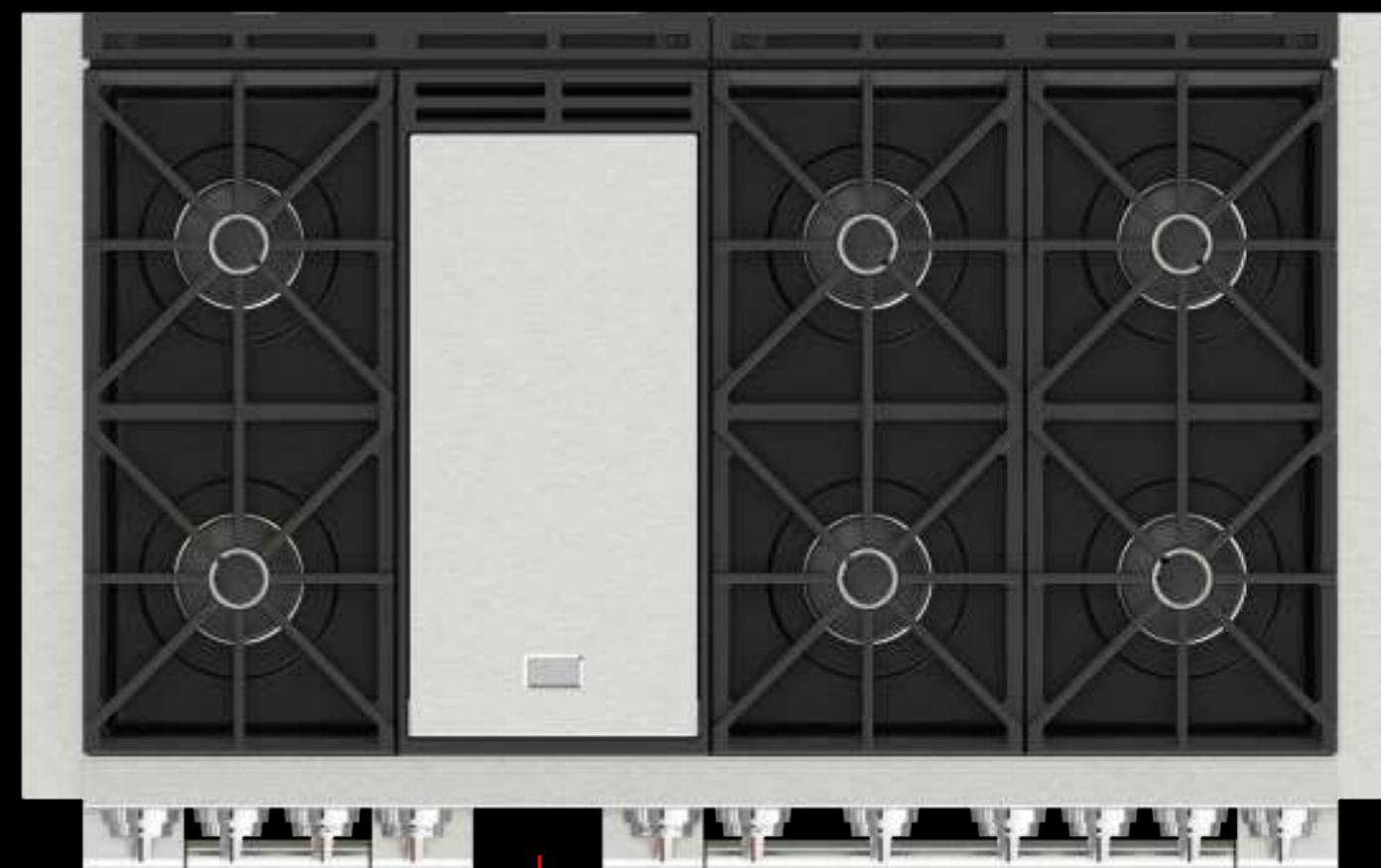
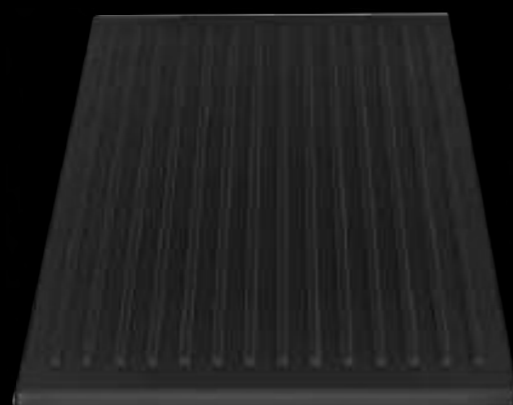
### HORNO PRINCIPAL

La máxima tecnología CREATIVE desarrollada en el horno principal permite programar tanto en el horno principal permite programar tanto funciones específicas como recetas predefinidas con la máxima flexibilidad. El apreciado modo Pizza Pizzería 350° que permite hornear pizzas en sólo 3 minutos, como en el horno de leña de nuestra pizzería favorita. La guía telescópica permite extracción de las bandejas sin esfuerzo. La pirólisis permite la autolimpieza del horno: el poder del calor contra la suciedad. Gracias a sus cuatro cristales reflectantes del calor, la puerta seguirá estando "fría".

### CIERRE DE PUERTA ASISTIDO

La gran puerta del horno está equipada con un sistema de cierre asistido - SOFT CLOSING - que ralentiza su movimiento al cerrarse.

# 48 SOFIA PROFESIONAL



## GRILL | TEPPANYAKI

SOFIA 48 ofrece lo último en rendimiento y versatilidad. Además de los hornillos especiales de latón CRESCENDO está equipado con una plancha de cocción de hierro fundido de doble cara, una de ellas con ranuras especiales que crean auténticas franjas de efecto barbacoa y la segunda que permite la cocina tradicional japonesa (Teppanyaki), considerada entre las más saludables que se conocen. Como alternativa a la plancha de hierro fundido, encontramos la plancha especial Teppanyaki Trilaminada con superficie de acero inoxidable que distribuye el calor uniformemente está disponible como accesorio que se puede adquirir por separado. Los platos se preparan mediante un proceso de cocción que les confiere un sabor único al tiempo que preserva sus propiedades nutritivas.

El hornillo tubular especial de aluminio, al servicio de la placa de cocción, garantiza una distribución uniforme de la llama por toda la superficie, proporcionando un rendimiento óptimo tanto para cocciones delicadas como más intensas.

El momento de cocinar se convierte así en una experiencia culinaria, personal y exclusiva.



# 36 DUAL FUEL | GAS SOFIA PROFESIONAL

SOFIA es sinónimo de estilo italiano, diseño maestro y elaboración minuciosa. Disponible en versiones Dual Fuel y All Gas, este producto ha ganado admiradores en todo el mundo por su diseño y funcionalidad. Se confirma así como una herramienta flexible, capaz de potenciar la capacidad creativa de los profesionales de la cocina. El estilo icónico de SOFIA combina un diseño minimalista con líneas clásicas atemporales, encajando armoniosamente en las mejores cocinas internacionales.

## PLACA DE COCCIÓN

La placa SOFIA 36" presenta un acabado especial negro mate de la encimera que garantiza una gran resistencia y una fácil limpieza. Los seis hornillos CRESCENDO 5 en 1, el corazón de la placa de cocción están formados por elementos de latón con doble corona. Estos particulares hornillos permiten una combinación perfecta entre potencia y distribución uniforme del calor. De este modo, se garantizan unos resultados de cocción adecuados tanto con ollas grandes como pequeñas. Las robustas parrillas de hierro fundido, de tipo profesional tienen una geometría de superficie plana continua, facilitando el posicionamiento entre los distintos hornillos. El diseño de la "chimenea" de hierro fundido se integra perfectamente con el de las parrillas permitiendo la ventilación necesaria.

## HORNO MULTIFUNCIÓN

El horno profesional SOFIA 36" dispone de una cavidad de grandes dimensiones (161 litros) con doble ventilación interior, lo que permite a los amantes del buen gusto una cocción perfecta y homogénea. Las robustas parrillas profesionales y guías telescópicas de extracción total completan el equipamiento del horno. La función de autolimpieza por pirólisis a alta temperatura (versión Dual Fuel) con la que está equipado el horno, utiliza el poder del calor contra la suciedad, mientras que los cuatro cristales termorreflectantes de la puerta crean una eficaz barrera de seguridad, manteniendo el calor dentro de la cavidad. La amplia y robusta puerta del horno está equipada con un sistema de cierre asistido - SOFT CLOSING - que facilita y ralentiza automáticamente su movimiento al cerrarse. cierre.



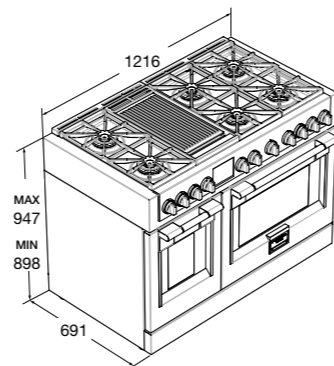


Cocina Pro Multifunción 48"

FSRC 4807 2P MK 2F X



- Hornos Eléctricos Multifunción
- Función Pizzeria 350°C
- Función AirFry (freír en el horno)
- Hornos pirolíticos autolimpiantes
- BOOST Pre calentamiento rápido
- Horno principal con doble ventilación
- Horno de apoyo ventilado
- Sonda para carne
- Puerta fría con soft closing
- Control con mando digital "Creative"
- Mandos metálicos con acabado acero inoxidable
- Parrillas profesionales de hierro fundido
- Cuba esmaltada en negro mate
- 6 hornillos dobles de gas Crescendo
- 1 hornillo Tubular Teppanyaki
- Suministro de gas GN o GPL



Características

SOFIA PRO 48 DUAL FUEL representa la excelencia de FULGOR MILANO, es sinónimo de estilo italiano, maestría en el desarrollo de productos y precisión de mano de obra. Gracias a la placa de cocción equipada con 6 hornillos de gas de latón Crescendo Dual, la placa TeppanYaki y los dos hornos multifunción pirolíticos de alto rendimiento, esta versión demuestra ser una herramienta flexible, capaz de mejorar las aptitudes creativas de los profesionales de la cocina.

Los accesorios de serie del horno principal incluyen una parrilla telescópica totalmente extraíble, dos parrillas planas, una sonda carne, set pizza (parrilla redonda, pala y piedra para pizza), bandeja esmaltada con anti salpicaduras y bandeja para AirFry. El horno de apoyo dispone de una parrilla telescópica totalmente extraíble, dos parrillas planas y una bandeja de acero inoxidable para AirFry.

Accesorios opcionales	pag 270
Datos técnicos	pag 282



ACERO INOXIDABLE  
FSRC 4807 2P MK 2F X  
EAN 8019801022649  
€ 11.500,00 + IVA

MATTE BLACK  
FSRC 4807 2P MK 2F MBK  
EAN 8019801022656  
€ 11.800,00 + IVA

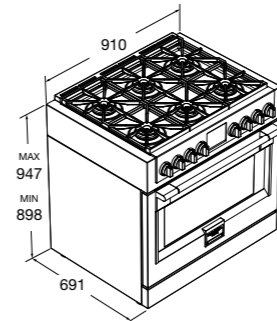


Cocina Pro Multifunción 36"

FSRC 3606 P MG MK 2F X



- Programador digital profesional
- Función Pizzeria 350°C
- Función AirFry (freír en el horno)
- Mandos metálicos con acabado inox
- 6 hornillos Crescendo Dual
- Bandeja esmaltada en negro mate
- Parrillas de hierro fundido
- Suministro de gas GN o GPL
- Horno multifunción Pirolítico
- BOOST Pre calentamiento rápido
- Doble ventilación interna



Características

SOFIA PRO 36" MULTIFUNCIÓN es sinónimo de estilo italiano, diseño magistral y precisión trabajando el acero. La placa de cocción profesional está equipada con 6 hornillos de gas flexibles (hornillos de latón Crescendo Dual), resistentes soportes continuos de hierro fundido y superficie revestida con esmalte negro mate especial que garantiza durabilidad y una fácil limpieza. El horno multifunción pirolítico de 36" es el más grande producido actualmente por Fulgor Milano. Los accesorios estándar del horno incluyen una parrilla telescópica totalmente extraíble, una sonda para carne, dos parrillas planas, un juego de pizza (parrilla redonda, pala y piedra para pizza), bandeja esmaltada con anti salpicaduras y bandeja para AirFry.

Accesorios opcionales	pag 270
Datos técnicos	pag 283



ACERO INOXIDABLE  
FSRC 3606 P MG MK 2F X  
EAN 8019801031870  
€ 6.950,00 + IVA

MATTE BLACK  
FSRC 3606 P MG MK 2F MBK  
EAN 8019801031900  
€ 7.250,00 + IVA

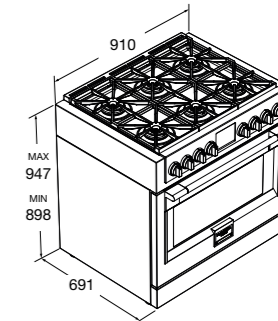


Cocina Pro Gas 36"

FSRC 3606 GG ED 2F X



- Programador digital profesional
- Mandos metálicos con acabado inox
- 6 hornillos Crescendo Dual
- Bandeja esmaltada en negro mate
- Parrillas prof. de hierro fundido
- Suministro de gas GN o GLP
- Doble ventilación interior
- Puerta fría con soft closing
- Parrilla telescópica



Características

SOFIA 36" PRO GAS está diseñada para aquellos que aprecian las características de cocción típicas de un horno a gas. Al igual que los otros modelos, esta versión se caracteriza por un estilo icónico reconocido en todo el mundo. La placa de cocción profesional está equipada con 6 hornillos flexibles horno a gas (Hornillos Crescendo Dual de latón), robustas parrillas continuas de hierro fundido y superficie recubierta con un esmalte especial negro mate, que garantiza durabilidad y una fácil limpieza. El horno a gas es el más grande en términos de tamaño y capacidad (161 litros) producido actualmente por Fulgor Milano. Los accesorios de serie del horno incluye una parrilla telescópica totalmente extraíble, dos parrillas planas y una bandeja esmaltada con anti salpicaduras.

Accesorios opcionales	pag 270
Datos técnicos	pag 283



ACERO INOXIDABLE  
FSRC 3606 GG ED 2F X  
EAN 8019801017263  
€ 6.700,00 + IVA

MATTE BLACK  
FSRC 3606 GG ED 2F MBK  
EAN 8019801031931  
€ 6.950,00 + IVA





**FULGOR**  
MILANO

# 30 | 36 INDUCCIÓN SOFIA PROFESIONAL

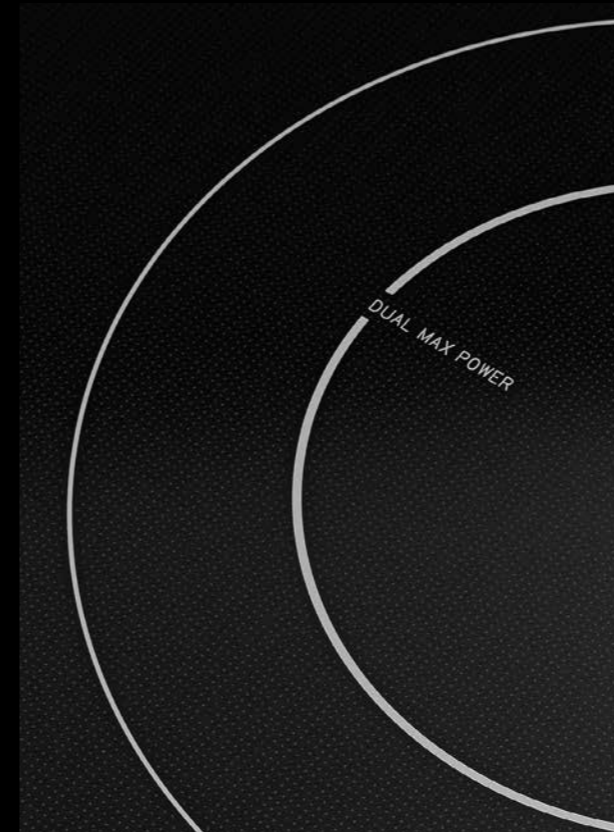
La gama SOFIA, que destaca en todo el mundo por su diseño icónico y sus avanzadas prestaciones, se completa con los módulos de inducción de 30 y 36 pulgadas. Fulgor Milano, aceptando las peticiones de los profesionales de la cocina, ha introducido, para el horno y la placa de inducción, el uso del intuitivo y preciso mando de control. El display de control de la placa de cocción está situado bajo el cristal. La elegante superficie vitrocerámica se caracteriza por su facilidad de limpieza y su textura especial resistente a los arañazos. SOFIA está equipada con inductores de primera calidad, que garantizan durabilidad, tiempos de cocción eficientes y un considerable ahorro de energía.

El gran horno multifunción SOFIA, equipado con un doble ventilador de convección produce un flujo de aire equilibrado, garantizando una temperatura uniforme. La cocción se optimiza así en los diferentes niveles de cavidad. La sonda para carne supervisa la temperatura central real de los alimentos controlando digitalmente el proceso de cocción. La parrilla eléctrica en el interior de la cavidad es ideal para asar y dorar a fuego alto. El horno, además de los programas de cocción clásicos, incluye una serie de características que lo hacen único: puerta "fría" de 4 cristales, mecanismo de Soft Closing, sonda para carne, guías telescópicas y función de autolimpieza (pirólisis).

SOFIA Clasicismo moderno.

**FULGOR**  
MILANO

SOFIA PROFESIONAL  
**INDUCCIÓN**



### DUAL MAX POWER

Sofia 36" cuenta con una exclusiva placa de cocción de cinco zonas con textura resistente a los arañazos. La zona central DUAL MAX POWER, grande y potente, tiene una flexibilidad excepcional, ya que reconoce automáticamente el tamaño de las sartenes (a medida que cambia el diámetro) y modula la potencia dentro de la superficie de contacto.

### MANDOS Y TEMPORIZADORES

El intuitivo mando giratorio que gestiona no sólo el horno sino también la placa de inducción SOFIA garantiza rapidez y eficiencia, combinando estilo, ergonomía y robustez. Con la elección de la interfaz del mando, Fulgor Milano, satisface las exigencias y necesidades de los profesionales de la cocina. La cuenta atrás del temporizador digital, una vez ajustada será visible en el display de la placa de inducción: una ayuda para controlar los tiempos de cocción de los alimentos.

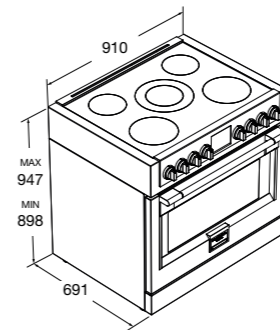




**Cocina inducción 36"**  
FSRC 3605 P MI MK 2F X



- Programador digital profesional
- Función Pizzeria 350°C
- Función AirFry (freír en el horno)
- Mandos metálicos con acabado inox
- 5 zonas de cocción
- 1 Zona Dual Max Power Ø de 28 cm
- Superficie vitrocerámica
- Sensor de detección de ollas
- Horno pirolítico multifunción
- BOOST precalentamiento rápido
- Doble ventilación interna



**Características**

Sofia 36" Inducción se caracteriza por una exclusiva placa de cocina Premium de 5 zonas (control con perilla), la superficie vitrocerámica negra tiene una textura anti rayaduras y una pantalla de control de vidrio. La zona de cocción DUAL MAX POWER en el centro es capaz de reconocer automáticamente la dimensión de la olla. El horno multifunción Pyro de 36" incluye una serie de características que lo hacen único: puerta "fría" de 4 cristales, mecanismo de cierre soft-closing de la puerta y función de autolimpieza (Pyrolysis). Los accesorios de serie del horno incluyen una parrilla telescópica totalmente extraíble, una sonda para carne, dos parrillas planas, un juego de pizza (parrilla redonda, pala y piedra para pizza), bandeja esmaltada con anti salpicaduras y bandeja para AirFry.

Accesorios opcionales	pag 270
Datos técnicos	pag 284



ACERO INOXIDABLE  
FSRC 3605 P MI MK 2F X  
EAN 8019801031887  
€ 7.900,00 + IVA



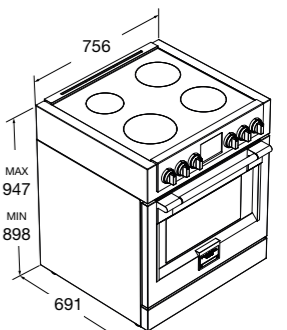
MATTE BLACK  
FSRC 3605 P MI MK 2F MBK  
EAN 8019801031917  
€ 8.200,00 + IVA



**Cocina inducción 30"**  
FSRC 3004 P MI MK 2F X



- Programador digital profesional
- Función Pizzeria 350°C
- Función AirFry (freír en el horno)
- Mandos metálicos con acabado inox
- 4 zonas de cocción
- Superficie vitrocerámica
- Sensor de detección de ollas
- Horno pirolítico multifunción
- BOOST precalentamiento rápido
- Doble ventilación interna
- Puerta fría con soft closing



**Características**

Sofia PRO 30" Inducción se caracteriza por una placa de cocción Premium exclusiva con cuatro zonas de cocción controladas por un control intuitivo de la parrilla. La superficie de vidrio cerámico negro resistente tiene una textura especial anti rayazos y una pantalla de control. El horno, además de las funciones de cocción clásicas, incluye una serie de características que lo hacen único: puerta "fría" de 4 cristales, mecanismo de cierre soft-closing de la puerta y función de autolimpieza (Pyrolysis). Los accesorios estándar del horno incluyen una rejilla telescópica totalmente extraíble, una sonda, dos parrillas planas, un set para pizza (parrilla redonda, pala y piedra para pizza), bandeja esmaltada con anti salpicaduras y bandeja para AirFry.

Accesorios opcionales	pag 270
Datos técnicos	pag 284



ACERO INOXIDABLE  
FSRC 3004 P MI MK 2F X  
EAN 8019801031894  
€ 6.300,00 + IVA



MATTE BLACK  
FSRC 3004 P MI MK 2F MBK  
EAN 8019801031924  
€ 6.500,00 + IVA

# SOFIA PROFESIONAL HORNO



La gama Profesional, dedicada a los empotrables, cuenta con el horno SOFIA pirolítico multifunción de 30". Fulgor Milano ofrece a los clientes más exigentes la posibilidad de disponer los productos de una misma línea como el horno de vapor, el horno microondas y el cajón calentaplatos. Las diferentes combinaciones de productos empotrables profesionales permiten conseguir resultados estéticos extraordinarios, combinando al mismo tiempo las necesidades de cada uno en la ejecución de recetas.

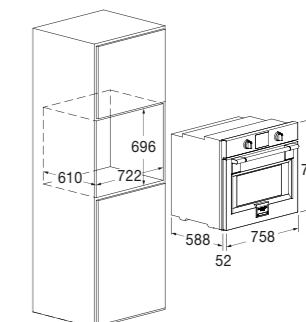


## Horno Pirolítico 30"

FSO 300 P MK 2F X



- Acabado en acero inoxidable
- Función Pizzeria 350°C
- Función AirFry (freír en el horno)
- Temporizador digital y mandos de acero inoxidable
- 18 funciones de cocción
- Autolimpieza pirolítica
- BOOST precalentamiento rápido
- Doble ventilación interior
- Puerta fría con soft closing
- Grill telescópico
- Clase energética A



## Características

Este horno pirolítico de 30" presenta una gran estructura, cualidades funcionales y estéticas que caracterizan a los productos de la serie Sofia Professional. Además de las funciones de cocción clásicas, existen una serie de características técnicas importantes como: doble convección interna, puerta "fría" puerta con 4 cristales, mecanismo de cierre soft-closing de la puerta y función de autolimpieza (Pirólisis). Los accesorios de serie del horno incluyen una parrilla telescópica totalmente extraíble, una sonda para carne, dos parrillas planas, un juego de pizza (parrilla redonda, pala y piedra para pizza), bandeja esmaltada con anti salpicaduras y bandeja para AirFry.

Accesorios opcionales  
Datos técnicos

pag 270  
pag 285



ACERO INOXIDABLE  
FSO 300 P MK 2F X  
EAN 8019801031948  
€ 4.200,00 + IVA

NEW

FULGOR  
MILANO

SOFIA

30  
HORNOS  
ESPECIALES

## MICROONDAS

Con el Microondas Combinado Fulgor Milano, podrá disfrutar de todas las ventajas de la cocina. Puede asar o utilizar uno de los modos de cocción combinada para disfrutar de las ventajas de la cocción rápida. Combina perfectamente con los electrodomésticos empotrables de la serie Professional.

## VAPOR

Un horno práctico y versátil que aprovecha el calor del vapor producido para cocinar los alimentos de forma sana y ligera, manteniendo intactas todas sus propiedades nutricionales. Este tipo de horno es capaz de alternar la cocción al vapor con el modo termoventilado. Una vez calentada el agua por la caldera interna, el vapor se atomiza en el interior de la cámara de cocción mediante un ventilador.





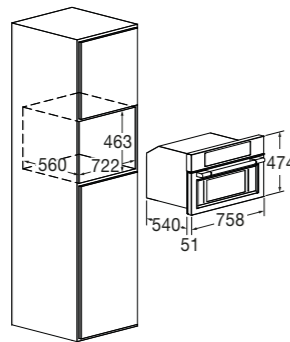


### Horno Vapor Combi 30"

FPCSO 300 TEM X



- Acabado en acero inoxidable
- 12 funciones de cocción
- Función AirFry (freír en el horno)
- Ciclo de recuperación de vapor
- Modo de cocción combinado
- CLEAN ciclo de limpieza asistido
- Interior de acero inoxidable



### Características

La línea de productos Professional, dedicada a los empotrados, ofrece a los clientes más exigentes la posibilidad de colocar productos en columnas, combinando, por ejemplo, los productos de una misma línea; tales como, el horno de 30", el horno a vapor, el microondas y el cajón calentador, permitiendo así de obtener resultados estéticos y de cocción extraordinarios. El horno a vapor cuenta con 12 funciones de cocción, entre las que mencionamos, por ejemplo, la capacidad de cocción combinada, funciones de cocción combinada y cocción AirFry. El control digital permite el uso de modos de cocción predefinidos, así como la capacidad de crear nuevas recetas. Los accesorios de serie incluyen una sonda para carne, una parrilla y una bandeja de acero inoxidable.

Accesorios opcionales pag 274  
 Datos técnicos pag 286



ACERO INOXIDABLE  
 FPCSO 300 TEM X  
 EAN 8019801031153  
 € 3.500,00 + IVA

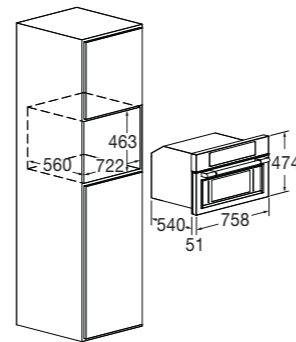


### Horno Microondas Combi 30"

FPCMO 300 TEM X



- Acabado en acero inoxidable
- 10 funciones de cocción
- Función AirFry (freír en el horno)
- Modo Microondas (6 niveles)
- Modo ventilación asistida
- Modo de cocción combinada
- Modo microondas y grill
- Descongelación
- Interior en acero inoxidable



### Características

La línea de productos Professional, dedicada a los empotrados, ofrece a los clientes más exigentes la posibilidad de colocar los productos en columnas, combinando el horno de 30" con productos de la misma línea como el horno a vapor, el horno microondas y el cajón caliente, permitiendo así de obtener resultados estéticos y de cocción extraordinarios. El horno microondas cuenta con 10 funciones de cocción, entre las que mencionamos por ejemplo la capacidad de cocción combinada, microondas, función de grill y cocción AirFry. El control digital permite el uso de programas modos de cocción predefinidos, así como la posibilidad de crear nuevas recetas. El horno, con cavidades de acero inoxidable, dispone de parrilla y bandeja de serie.

Accesorios opcionales pag 275  
 Datos técnicos pag 286



ACERO INOXIDABLE  
 FPCMO 300 TEM X  
 EAN 8019801031160  
 € 3.200,00 + IVA

FULGOR  
 MILANO



PROFESIONAL  
**30 CAFETERA**



La cafetera integrada puede considerarse un dispensador de café personal. Permite conservar los granos de café, molerlos al instante y almacenar automáticamente los restos en la bandeja antigoteo. Café como en la cafetería, con la posibilidad, pulsando un botón, de elegir 5 variantes de café diferentes, desde espresso hasta capuchino. Esta máquina de calidad profesional, fácil de usar y fabricada en Italia es el complemento perfecto para sus productos de cocina Fulgor Milano. El exclusivo KIT de encastre profesional de 30 pulgadas (opcional) permite la combinación perfecta con los demás electrodomésticos empotrados de la serie Profesional.

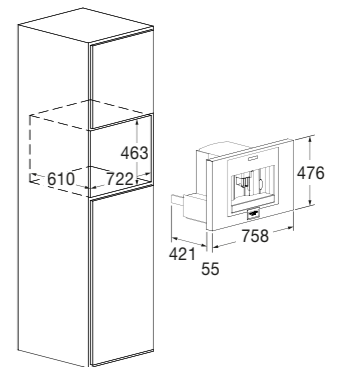


**Cafetera 30"**

**FCM 4500 TF BK + F6PTK30BC**



- Acabado en acero inoxidable
- 30 funciones
- Display de control táctil TFT
- Programas automáticos
- Recipiente para café en grano 200 gr
- Molinillo integrado y regulable
- Capuchinador (recipiente de leche)
- Recipiente de agua de 1,8 litros
- Dispensador de agua caliente extraíble
- Depósito de recogida de líquidos
- Cinco tipos de tazas



**Características**

La cafetera integrada puede considerarse un barista personal. Permite la conservación de los granos de café, su molinillo instantáneo y el almacenamiento automático de los residuos en la bandeja de recogida. Café como en la cafetería, con la posibilidad, con el simple toque de un botón, de elegir 5 variaciones de café diferentes, pasando de espresso a capuchino. Esta máquina de calidad profesional, fácil de usar y fabricada en Italia, es el complemento perfecto para sus productos de cocina Fulgor Milano. El exclusivo PRO FRAME KIT (opcional) permite una combinación perfecta con los demás electrodomésticos de empotrar de la serie Profesional 30". El control táctil y la pantalla digital hacen que el uso de la cafetera sea intuitivo e inmediato. Existe la posibilidad de elegir el café, cantidad e intensidad, desde muy ligera hasta extrafuerte. Además, se pueden preparar numerosas bebidas gracias al capuchinador automático y al dispensador de agua caliente para té e infusiones. Para un resultado óptimo, también es posible verificar la dureza del agua. El sistema está equipado con stand-by para ahorrar energía y un amplio sistema de seguridad: indicador luminoso de falta de agua, falta de café, necesidad de un ciclo de limpieza y sustitución del filtro anti cal. El acceso a los compartimentos de servicio se realiza a través de una práctica abertura. La insignia con el logotipo de Fulgor Milano se puede colocar opcionalmente como desee el cliente.

Accesorios opcionales  
Datos técnicos

pag 277  
pag 319



BLACK GLASS  
FCM 4500 TF BK  
EAN 8019801025077  
€ 3.100,00 + IVA



KIT DE ENCASTRE PRO  
F6PTK30BC  
EAN 8019801026265  
€ 750,00 + IVA

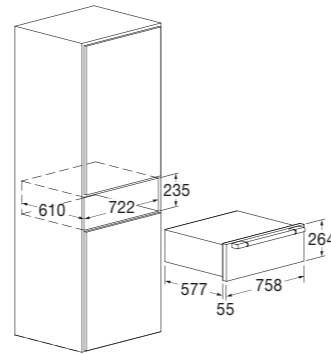


**Cajón calentaplatos 30"**

FPWD 3024 X



- Acabado en acero inoxidable
- Apertura con tirador
- Mantenimiento de la temperatura de los alimentos
- Descongelación
- Masa fermentada
- Cocción suave hasta 85°C
- Precalentar platos
- Precalentamiento de tazas de café
- Ventilación
- Iluminación interna
- Soft closing



**Características**

El cajón calentador de la línea Profesional está fabricado completamente en metal y se caracteriza por un panel frontal en acero inoxidable y manilla de la serie Profesional. Dispone de varias funciones como, por ejemplo: mantenimiento de la temperatura de los alimentos, descongelamiento, fermentación de masas, cocción delicada hasta 85°C y precalentamiento de platos. Con generosas dimensiones internas (60 litros), el cajón está equipado con: termostato de control ajustable de 30°C a 85°C, alfombra de goma antideslizante, iluminación interna, cierre suave (rieles telescópicos).

Datos técnicos

pag 287



ACERO INOXIDABLE  
 FPWD 3024 X  
 EAN 8019801031221  
**€ 1.400,00 + IVA**



**FULGOR**  
 MILANO



# PROFESIONAL 36 SLOT-IN



Slot-in Professional: estilo y rendimiento, elegancia y eficacia. La combinación de materiales sólidos y tecnología punta garantiza soluciones versátiles y funcionales. Los elementos distintivos de esta encimera visualmente impactante son la robustez de la estructura de acero inoxidable, las rejillas continuas, la encimera con acabado especial en esmalte negro mate y los mandos de acero. Los hornillos de gas Crescendo de alta calidad que ofrecen infinitas posibilidades para cocinar como un auténtico Chef.

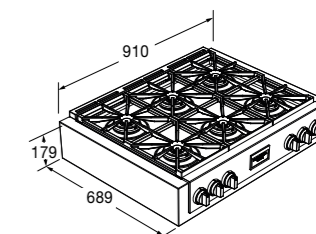


## Placa de Cocción slot-in 36"

**FSRT 3606 G X**



- Acabado en acero inoxidable
- Suministro de gas GN o GLP
- 6 hornillos Crescendo
- Placa de cocción negro mate
- Parrillas profesionales de hierro fundido
- Mandos de acero



## Características

La placa de cocción Slot-in de Fulgor Milano ha heredado el diseño icónico de la serie Sofia Professional.

Para quienes desean un producto de empotrar, este producto (combinado con el horno empotrable profesional) presenta una combinación de materiales sólidos y tecnologías punta, asegurando soluciones versátiles y funcionales. Elementos distintivos con un efecto visual seguro son la robustez de la estructura de acero inoxidable (hecha a mano), las rejillas continuas, la superficie con un acabado de especial esmaltado en negro mate y las perillas de metal.

Los hornillos de gas Crescendo Dual de alta calidad ajustables desde 375 a 4500 W (NG), ofrecen infinitas posibilidades de ajuste en las seis zonas de cocción. La placa de cocción está naturalmente equipada con dispositivos de seguridad Gas-Stop.

Accesorios opcionales

pag 270

Datos técnicos

pag 287



ACERO INOXIDABLE  
FSRT 3606 G X  
EAN 8019801017294  
€ 3.900,00 + IVA



**FULGOR**  
MILANO

# PROFESIONAL ASPIRACION

## 48 | 36

### CARACTERÍSTICAS

#### DOBLE MOTOR

Con la adopción del doble motor de aluminio de alta potencia, estas campanas garantizan succión adecuada, incluso en momentos de uso intensivo de las zonas de cocción.

#### CONTROLES DE DESBORDAMIENTO

Los mandos son fáciles de usar, garantizando la precisión de uso y facilidad de coordinación de las funciones.

#### FILTROS PROFESIONALES

Los filtros laberínticos de acero inoxidable permiten la mejor aspiración durante las actividades de cocción y gracias a las bandejas recogedoras de aceite incluidas, son la mejor solución para el mantenimiento y la limpieza del producto.

#### ILUMINACION LED

Las dos barras laterales LED de alta eficiencia proporcionan una iluminación óptima de la zona de cocción.



Para completar la gama PROFESSIONAL, está disponible una campana de pared a juego en dos dimensiones, diseñada para mantener el ambiente de su cocina libre de humo, residuos de cocción y exceso de calor. Dos potentes motores se combinan con filtros laberínticos de acero inoxidable para aspirar silenciosamente los olores. La iluminación LED proporcionada por dos barras laterales ilumina la superficie debajo de la zona de cocción.

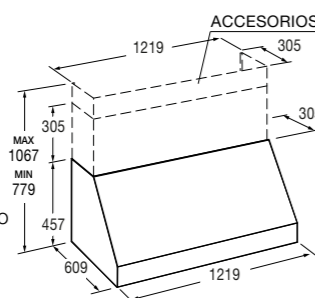


### Campana de pared 48"

FPRHD 482 TC X



- Mandos soft touch
- Acabado en acero inox AISI 430
- Doble motor
- Aspiración 1.450 m³/h
- Potencia de aspiración 4 niveles
- Temporizador y apagado automático
- Potencia sonora de 48 a 75 dBA
- Iluminación con 2 barras LED
- Filtros de grasa de acero inox + luz de saturación de filtro
- Bandeja de recogida de aceite + válvula antirretorno
- Clase energética A



### Características

La campana de pared de 48" se presenta en dos acabados diferentes: acero inoxidable y negro mate. Diseñada para mantener el ambiente de la cocina libre de humo, vapor y exceso de calor, está equipada con dos potentes motores que, en combinación con los filtros anti grasa de acero inoxidable (Baffle) permiten expulsar los olores en silencio. Con el accesorio filtro de carbón activado HP, la campana puede funcionar en modo filtrado. La iluminación LED garantizada por dos barras laterales ilumina la superficie de cocción.

Disponible bajo pedido

- Kit Chimenea 48" Inox
- Kit Chimenea 48" MBK
- Filtro de carbón activo HP

Cod. FPRHD 482 KIT X  
Cod. FPRHD 482 KIT MBK  
Cod. FCHF 22

Accesorios opcionales pag 271  
Datos técnicos pag 288



ACERO INOXIDABLE  
FPRHD 482 TC X  
EAN 8019801022038  
€ 2.300,00 + IVA



MATTE BLACK  
FPRHD 482 TC MBK  
EAN 8019801022076  
€ 2.600,00 + IVA

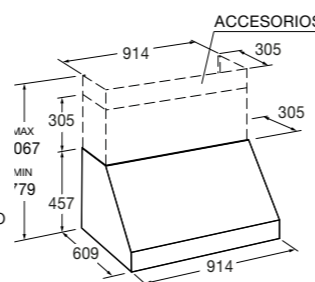


### Campana de pared 36"

FPRHD 362 TC X



- Mandos soft touch
- Acabado en acero inox AISI 430
- Doble motor
- Aspiración 1.450 m³/h
- Potencia de aspiración 4 niveles
- Temporizador y apagado automático
- Potencia sonora de 48 a 75 dBA
- Iluminación con 2 barras LED
- Filtros de grasa de acero inox + luz de saturación de filtro
- Bandeja de recogida de aceite + válvula antirretorno
- Clase energética A



### Características

La campana de pared de 36" se presenta en dos acabados diferentes: acero inoxidable y negro mate. Diseñada para mantener el ambiente de la cocina libre de humo, vapor y exceso de calor, está equipada con dos potentes motores que, en combinación con los filtros anti grasa de acero inoxidable (Baffle) permiten un funcionamiento silencioso. Con el accesorio filtro de carbón activado HP la campana puede funcionar en modo filtrado. La iluminación LED garantizada por dos barras laterales ilumina la superficie de cocción.

Disponible bajo pedido:

- Kit Chimenea 36" Inox
- Kit Chimenea 36" MBK
- Filtro de carbón activo HP

Cod. FPRHD 362 KIT X  
Cod. FPRHD 362 KIT MBK  
Cod. FCHF 23

Accesorios opcionales pag 271  
Datos técnicos pag 288



ACERO INOXIDABLE  
FPRHD 362 TC X  
EAN 8019801022021  
€ 1.980,00 + IVA



MATTE BLACK  
FPRHD 362 TC MBK  
EAN 8019801022069  
€ 2.200,00 + IVA

**FULGOR**  
MILANO



# PROFESIONAL LAVAVAJILLAS



## CONTROLES ELECTRONICOS

El panel de control y el display digital permiten programar y ajustar fácilmente los ciclos de lavado.

## TERCERA CESTA

La tercera cesta en la parte superior del lavavajillas permite colocar los cubiertos de forma racional, permitiendo una mejor distribución de la vajilla en las cestas inferiores.

## SEGURIDAD

El sistema AcquaStop evita daños por fugas accidentales de agua. Para completar el sistema de seguridad dentro del depósito también hay sensores de nivel.

## CESTAS DE ACERO INOXIDABLE

Las dos cestas principales de acero inoxidable (mayor robustez y solidez), están recubiertas de una película protectora que permite la reducción global del ruido.

## ACABADO

El fino acabado de la puerta de acero inoxidable, el original diseño del tirador y la icónica insignia Fulgor Milano caracterizan este producto de la línea Profesional.

## EFFICIENCIA

La opción de ahorro energético (ECO), combinada con el programa elegido, gracias a la apertura automática de la puerta garantiza un secado óptimo incluso a bajas temperaturas de aclarado, lo que se traduce en un importante ahorro de energía.

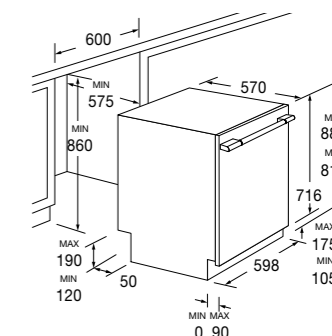


## Lavavajillas 60

**FPDW 82103 XX**



- Acabado en acero inoxidable + tirador profesional
- 13 compartimentos
- Puerta autoequilibrante
- Bisagra de puerta de doble fulcro
- LED externo de estado de funcionamiento
- Acabado en acero inoxidable
- 10 Programas - 5 Temperaturas
- Arranque retardado
- Apertura automática de la puerta a fin del ciclo
- Protección contra fugas de agua
- Clase energética D - Clase de eficiencia de lavado A



## Características

Lavavajillas caracterizado por la estética de acero inoxidable de la puerta con el elemento distintivo del tirador Sofia PRO, está equipado con tres cestos para una distribución óptima y flexible de la vajilla. Dispone de puerta auto equilibrante para mantener la posición de apertura seleccionada y está equipada con bisagras de fulcro variable y rodapié regulable hasta 10 cm. También dispone de la opción 3/1 (uso de detergentes con sal y abrillantador integrados). El panel de control Soft Touch, situado en la parte interior superior de la puerta, no sólo permite seleccionar los programas de lavado, sino que también señala una posible falta de sal y abrillantador. Posibilidad de conexión a agua caliente (máx. 60 °C), lo que reduce el consumo de electricidad en un 30%. Carga inferior de la cesta hasta vajilla de 30 cm Ø. Opción de arranque retardado ½ a 24 horas y apertura de la puerta al final del ciclo. Las funciones de seguridad incluyen AcquaStop, sensores de nivel de agua y protección contra fugas con juntas especiales.

Datos técnicos

pag 289



ACERO INOXIDABLE  
FPDW 82103 XX  
EAN 8019801023318  
€ 2.100,00 + IVA



TIRADOR PRO



FULGOR  
MILANO

BBQ

BBQ





**FULGOR**  
MILANO

# BBQ

## COCINA AL AIRE LIBRE

Con la gama de barbacoas FULGOR, asar carne, pescado o verduras al aire libre en su jardín, junto a la piscina o en una gran terraza. Las barbacoas son de alto rendimiento y versátiles.

## BBQ

### CUIDADO Y LIMPIEZA

Gracias a su estructura y superficies de cocción de acero inoxidable, la barbacoa es fácil y práctica. El acero inoxidable, un material higiénico, no altera los sabores de los alimentos al contacto duradero en el tiempo. Cada elemento se inserta en la estructura con un sistema de encaje, para facilitar su extracción, las parrillas y la placa son, por tanto, fácilmente desmontables y lavables.

### TEPPANYAKI

La placa de acero inoxidable permite la cocina tradicional japonesa (Teppanyaki), considerada entre las más saludables porque preserva las propiedades nutricionales. Las placas y parrillas se pueden colocar según las diferentes necesidades de cocción, teniendo cuidado de reposicionar los deflectores de los quemadores de gas previstos para las parrillas.

### ASAR

Las amplias parrillas de acero inoxidable suministradas con la barbacoa permiten cocinar grandes porciones de carne o pescado. Las parrillas de hierro fundido también están disponibles y se pueden adquirir por separado.



### TAPAS

La barbacoa puede completarse con la tapa accesorio, desarrollada en dos versiones diferentes, alta o baja según las preferencias de uso. La tapa alta, equipada con pared y termómetro integrado permite controlar la temperatura del interior de la cavidad cuando está cerrada. La tapa baja está diseñada para proteger la parte superior de la barbacoa de las inclemencias del tiempo. Ambas están equipadas con un tirador de la Serie Profesional.

### SEGURIDAD

Sin conexión eléctrica, sólo una batería para el encendido de los hornillos, que están equipados de una válvula de detección y un bloque de alimentación.

### MANDOS METALICOS

Los mandos de la gama Professional, metálicos y de gran tamaño ofrecen un agarre ergonómico para facilitar el ajuste.



# BBQ

## ACABAO NEGRO MATE

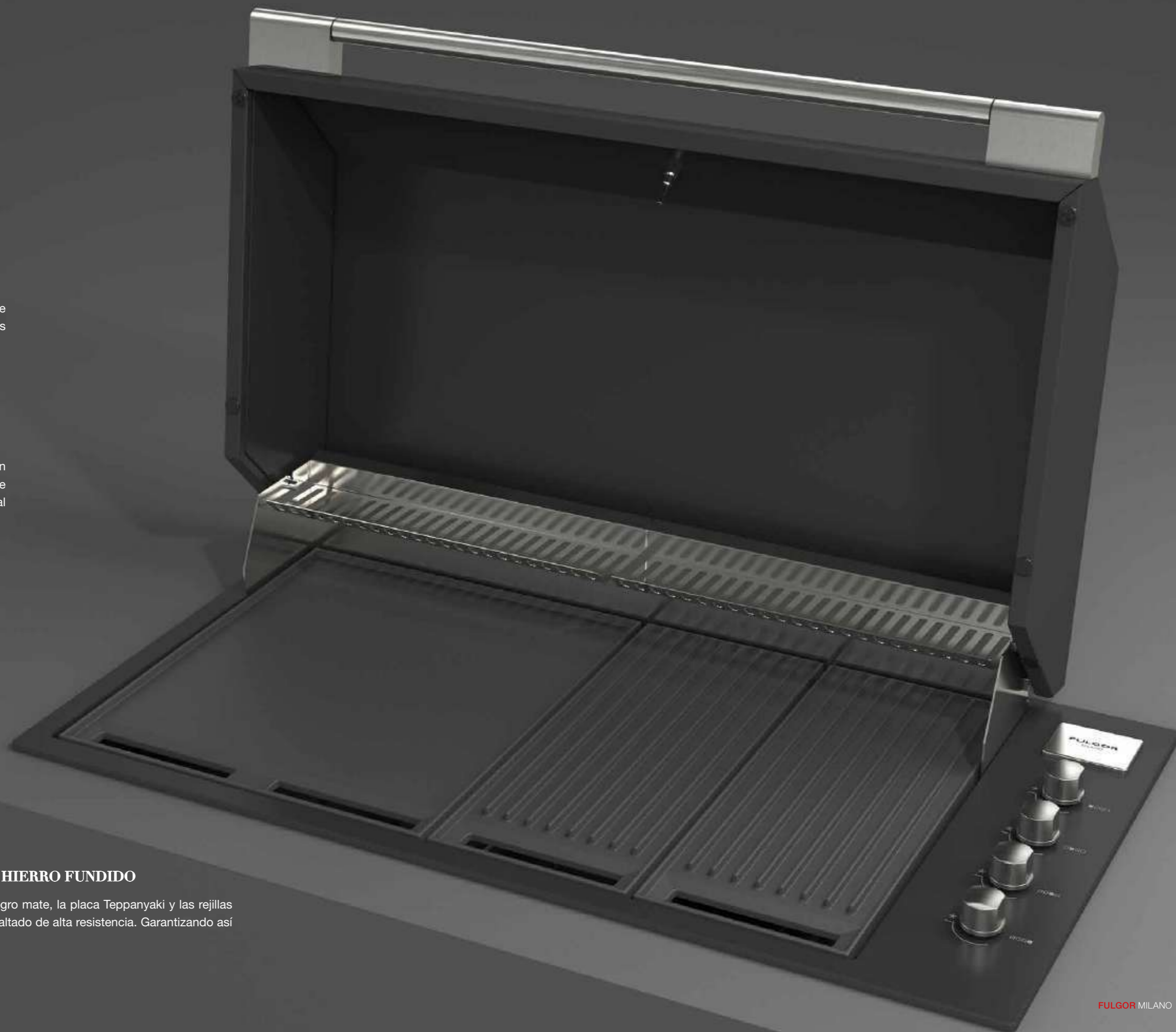
El esmaltado en negro mate confiere estilo único a la barbacoa junto con las tapas disponibles a juego.

## MANDO ERGONOMICOS

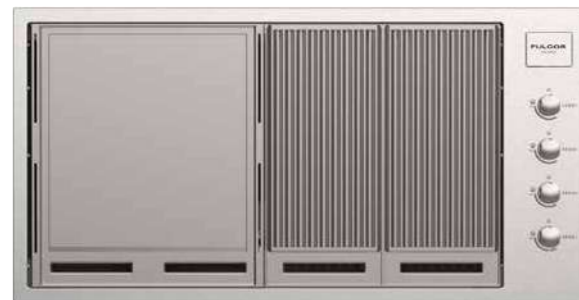
El tirador y los mandos de acero son especialmente duraderos y fáciles de usar y le permiten ajustar los hornillos al máximo.

## TEPPANYAKI Y PARRILLA DE HIERRO FUNDIDO

En la versión elegante con acabado negro mate, la placa Teppanyaki y las rejillas están fabricadas en hierro fundido esmaltado de alta resistencia. Garantizando así una mayor durabilidad y fácil limpieza.





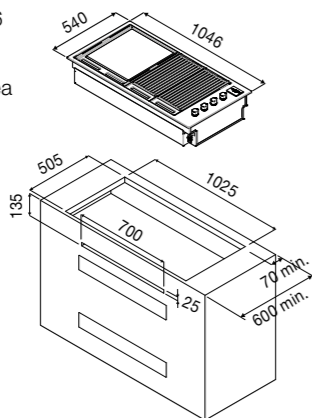


**Barbecoa 1000**

FOBQ 1000 G X



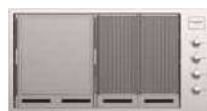
- Acero en acero inoxidable AISI 316
- Suministro de gas GN o GLP
- 4 Hornillos de gas tubulares en línea
- Mandos metálicos
- Encendido electrónico a pilas
- Píaca Teppanyaki de acero inox
- 2 parrillas de acero inoxidable
- Colector de grasa extraíble



**Características**

La barbecoa empotrable de Fulgor Milano en acero inoxidable AISI 316 dispone de 4 hornillos tubulares de gas, con una potencia total aproximada de 15,2 kW. Se suministran inyectores de conversión de gas especiales como estándar para permitir el uso tanto con GN como con GLP. La disposición en línea de los hornillos permite de separar las zonas de cocción y también permite el uso de diferentes temperaturas. La barbecoa está equipada con dispositivos de seguridad Gas-Stop. Entre los accesorios bajo pedido, además de los diferentes tipos de parrillas, están disponibles dos modelos de tapa diferentes (alta y baja).

Accesorios opcionales	pag	272
Datos técnicos	pag	290



ACERO INOXIDABLE  
 FOBQ 1000 G X  
 EAN 8019801021857  
 € 3.200,00 + IVA

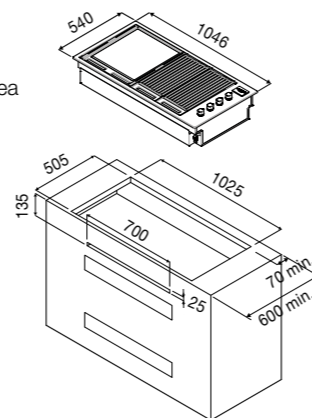


**Barbecoa 1000**

FOBQ 1000 G MBK



- Acero esmaltado matte black
- Suministro de gas GN o GLP
- 4 Hornillos de gas tubulares en línea
- Mandos metálicos
- Encendido electrónico a pilas
- Teppanyaki de hierro fundido
- 2 parrillas de hierro fundido
- Colector de grasa extraíble



**Características**

La barbecoa empotrable de Fulgor Milano con acabado en acero esmaltado en negro mate está equipada de serie con robustas parrillas de hierro fundido y dispone de 4 hornillos tubulares de gas, con una potencia total aproximada de 15,2 kW. Se suministran inyectores de conversión de gas especiales como estándar para permitir el uso tanto con GN como con GPL. La disposición en línea de los hornillos permite de separar las zonas de cocción y también permite el uso de diferentes temperaturas. La barbecoa está equipada con dispositivos de seguridad Gas-Stop. Entre los accesorios bajo pedido, además de los diferentes tipos de parrillas, están disponibles dos modelos de tapa diferentes (alta y baja).

Accesorios opcionales	pag	272
Datos técnicos	pag	291



MATTE BLACK  
 FOBQ 1000 G MBK  
 EAN 8019801021888  
 € 3.300,00 + IVA

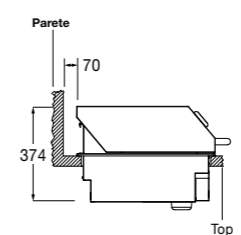
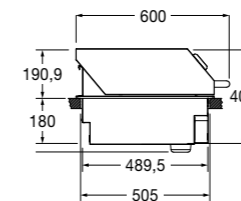
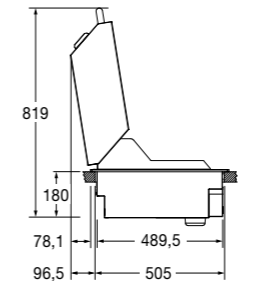


**Tapa alta 1000**

FOBQ HL 1000 X



- Acabado en acero inoxidable AISI 316
- Termómetro externo
- Control de temperatura externo
- Tirador tubular de acero



NOTA: La imagen muestra la barbecoa, (se vende por separado), además de la tapa.

Datos técnicos Inox	pag	290
Datos técnicos Matte Black	pag	291



ACERO INOXIDABLE  
 FOBQ HL 1000 X  
 EAN 8019801021864  
 € 1.700,00 + IVA



MATTE BLACK  
 FOBQ HL 1000 MBK  
 EAN 8019801021895  
 € 1.750,00 + IVA

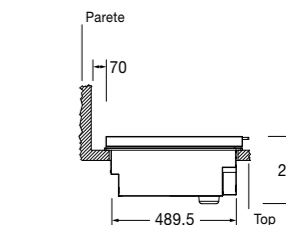
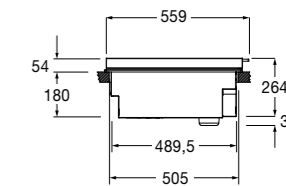
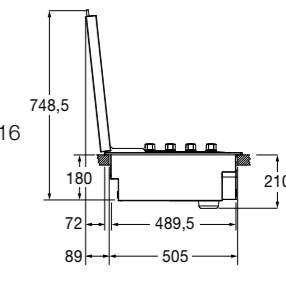


**Tapa baja 1000**

FOBQ LL 1000 X



- Acabado en acero inoxidable AISI 316
- Tirador plano de acero



NOTA: La imagen muestra la barbecoa, (se vende por separado), además de la tapa.

Datos técnicos Inox	pag	290
Datos técnicos Matte Black	pag	291



ACERO INOXIDABLE  
 FOBQ LL 1000 X  
 EAN 8019801021871  
 € 1.250,00 + IVA



MATTE BLACK  
 FOBQ LL 1000 MBK  
 EAN 8019801021901  
 € 1.400,00 + IVA



## Barbecoa 800

FOBQ 803 G X

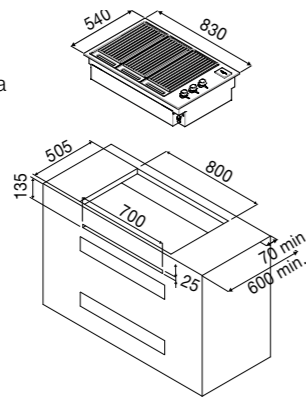


## Barbecoa 800

FOBQ 803 G MBK



- Acero en acero inoxidable AISI 316
- Suministro de gas GN o GLP
- 3 Hornillos de gas tubulares en línea
- Mandos metálicos
- Encendido electrónico a pilas
- 3 parrillas de acero inoxidable
- Colector de grasa extraíble



### Características

La barbecoa empotrable de Fulgor Milano en acero inoxidable AISI 316 dispone de 3 hornillos tubulares de gas, con una potencia total aproximada de 11,4 kW. Se suministran inyectores de conversión de gas especiales como estándar para permitir el uso tanto con GN como con GPL. La disposición en línea de los hornillos permite de separar las zonas de cocción y también permite el uso de diferentes temperaturas. La barbecoa está equipada con dispositivos de seguridad Gas-Stop. Entre los accesorios bajo pedido, además de una plancha TeppanYaki y los diferentes tipos de parrillas, están disponibles dos modelos de tapa diferentes (alta y baja).

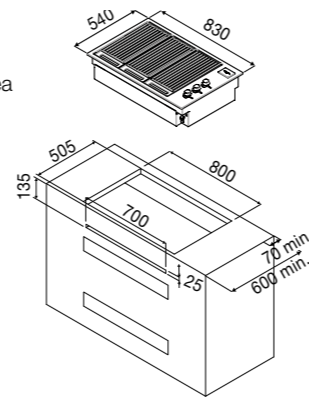
Accesorios opcionales	pag	272
Datos técnicos	pag	292



ACERO INOXIDABLE  
FOBQ 803 G X  
EAN 8019801027392  
€ 2.600,00 + IVA



- Acero esmaltado matte black
- Suministro de gas GN o GLP
- 3 Hornillos de gas tubulares en línea
- Mandos metálicos
- Encendido electrónico a pilas
- 3 parrillas de hierro fundido
- Colector de grasa extraíble



### Características

La barbecoa empotrable de Fulgor Milano con acabado en acero esmaltado en negro mate está equipada de serie con robustas parrillas de hierro fundido y dispone de 3 hornillos tubulares de gas, con una potencia total aproximada de 11,4 kW. Se suministran inyectores de conversión de gas especiales como estándar para permitir el uso tanto con GN como con GPL. La disposición en línea de los hornillos le permite separar las zonas de cocción y también permite el uso de diferentes temperaturas. La barbecoa está equipada con dispositivos de seguridad Gas-Stop. Entre los accesorios bajo pedido, además de una plancha TeppanYaki y los diferentes tipos de parrillas, se encuentran disponibles dos modelos diferentes de tapa (alta y baja).

Accesorios opcionales	pag	272
Datos técnicos	pag	293



MATTE BLACK  
FOBQ 803 G MBK  
EAN 8019801031344  
€ 2.650,00 + IVA

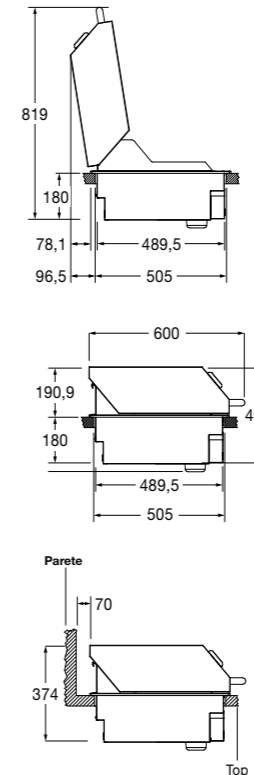


## Tapa alta 800

FOBQ HL 800 X



- Acabado en acero inoxidable AISI 316
- Termómetro externo
- Control de temperatura externo
- Tirador tubular de acero



NOTA: La imagen muestra la barbecoa, (se vende por separado), además de la tapa.

Datos técnicos Inox	pag	292
Datos técnicos Matte Black	pag	293



ACERO INOXIDABLE  
FOBQ HL 800 X  
EAN 8019801027453  
€ 1.500,00 + IVA



MATTE BLACK  
FOBQ HL 800 MBK  
EAN 8019801031269  
€ 1.650,00 + IVA

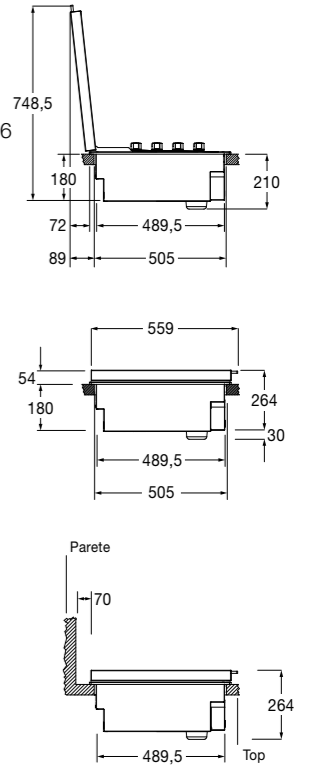


## Tapa baja 800

FOBQ LL 800 X



- Acabado en acero inoxidable AISI 316
- Tirador plano de acero



NOTA: La imagen muestra la barbecoa, (se vende por separado), además de la tapa.

Datos técnicos Inox	pag	292
Datos técnicos Matte Black	pag	293



ACERO INOXIDABLE  
FOBQ LL 800 X  
EAN 8019801027446  
€ 1.100,00 + IVA



MATTE BLACK  
FOBQ LL 800 MBK  
EAN 8019801031962  
€ 1.200,00 + IVA

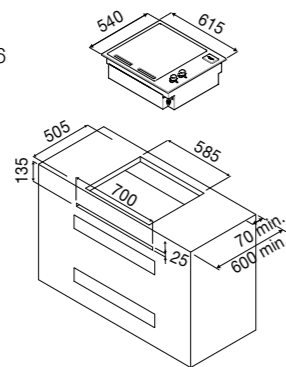


## Barbecoa 600

FOBQ 601 TY G X



- Suministro de gas GN o GLP
- Acabado en acero inoxidable AISI 316
- 2 Hornillos de gas tubulares en línea
- Mandos metálicos
- Encendido electrónico a pilas
- Placa Teppanyaki de acero inox
- Colector de grasa extraíble



## Características

La barbecoa empotrable de Fulgor Milano en acero inoxidable AISI 316 viene con una plancha TeppanYaki y dispone de 2 hornillos tubulares de gas, con una potencia total aproximada de 7,6 kW. Se suministran inyectores de conversión de gas especiales como estándar para permitir el uso tanto con GN como con GPL. La disposición en línea de los hornillos permite de separar las zonas de cocción y también permite el uso de diferentes temperaturas. La barbecoa está equipada con dispositivos de seguridad Gas-Stop. Entre los accesorios bajo pedido, además de una plancha TeppanYaki y los diferentes tipos de parrillas, están disponibles dos modelos de tapa diferentes (alta y baja).

Accesorios opcionales	pag	272
Datos técnicos	pag	292



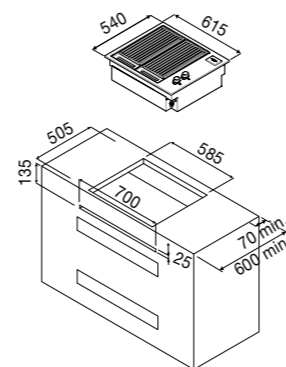
ACERO INOXIDABLE  
 FOBQ 601 TY G X  
 EAN 8019801027415  
 € 1.900,00 + IVA

## Barbecoa 600

FOBQ 602 G X



- Suministro de gas GN o GLP
- Acabado en acero inox AISI 316
- 2 Hornillos de gas tubulares en línea
- Mandos metálicos
- Encendido electrónico a pilas
- 2 Parrillas de acero inoxidable
- Colector de grasa extraíble



## Características

La barbecoa empotrable Fulgor Milano con acabado en acero inoxidable AISI 316 viene con dos parrillas de acero inoxidable y dispone de 2 hornillos tubulares de gas, con una potencia total aproximada de 7,6 kW. Se suministran inyectores de conversión de gas especiales como estándar para permitir el uso tanto con GN como con GPL. La disposición en línea de los hornillos permite de separar las zonas de cocción y también permite el uso de diferentes temperaturas. La barbecoa está equipada con dispositivos de seguridad Gas-Stop. Entre los accesorios bajo pedido, hay dos diferentes tipos de parrillas, y se encuentran también disponibles dos modelos diferentes de tapa (alta y baja).

Accesorios opcionales	pag	272
Datos técnicos	pag	292



ACERO INOXIDABLE  
 FOBQ 602 G X  
 EAN 8019801027408  
 € 1.900,00 + IVA

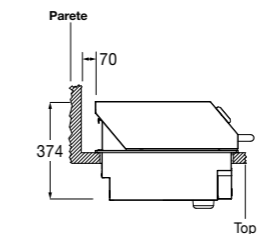
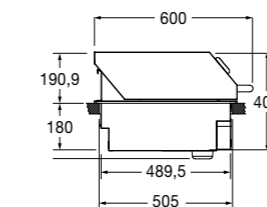
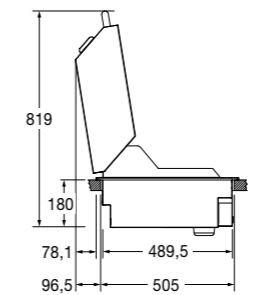


## Tapa alta 600

FOBQ HL 600 X



- Acabado en acero inox AISI 316
- Termómetro externo
- Control de temperatura externo
- Tirador tubular de acero



NOTA: La imagen muestra la barbecoa, (se vende por separado), además de la tapa.

Datos técnicos	pag	292
----------------	-----	-----



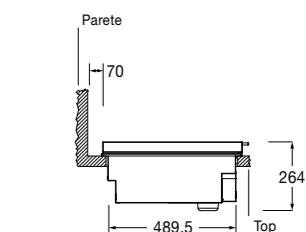
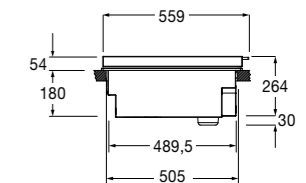
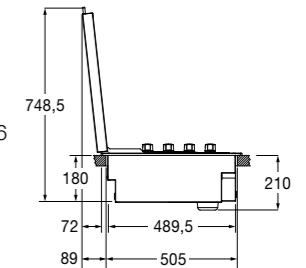
ACERO INOXIDABLE  
 FOBQ HL 600 X  
 EAN 8019801027439  
 € 1.400,00 + IVA

## Tapa baja 600

FOBQ LL 600 X



- Acabado en acero inox AISI 316
- Tirador plano de acero



NOTA: La imagen muestra la barbecoa, (se vende por separado), además de la tapa.

Datos técnicos	pag	292
----------------	-----	-----



ACERO INOXIDABLE  
 FOBQ LL 600 X  
 EAN 8019801027422  
 € 900,00 + IVA

**FULGOR**  
MILANO

**EL AGUA ASPIRA A  
CONVERTIRSE EN VAPOR Y EL  
VAPOR A VOLVER A SER AGUA**

(Marguerite Yourcenar)



CLUSTER

**ATMOS HORNO A VAPOR**





**FULGOR**  
MILANO

# LINEA CLUSTER

Deep Black y metálico, cristal negro y acabado en acero inoxidable: la fusión de materiales en los elementos característicos de CLUSTER crea una estética de tendencia.

El original diseño del mando y el panel de control hacen que la línea CLUSTER sea única y exclusiva.

**FULGOR**  
MILANO

CLUSTER

# HORNOS MULTIFUNCION

FULGOR  
MILANO



## PIZZA PIZZERIA 350°C

El Horno Pizza Pirofítico FULGOR MILANO es el primer y único horno, de uso doméstico, gracias al cual podrá hornear pizzas en sólo 3 minutos. como ocurre con un horno de leña, La cocción perfecta de la pizza está garantizada: el horno alcanza una temperatura de cocción de 350° asegurando pizzas deliciosas para toda la mesa.

Con el control "Creative Extended Dual Keypad" no habrá incertidumbre a la hora de elegir las funciones de cocción, simplemente seleccione la receta en el display y el horno iniciará automáticamente el programa de cocción adecuada.

## PUERTA FRIA - SOFT CLOSING

Los cuatro cristales termorreflectantes de la puerta forman una eficaz barrera de seguridad, aislando el calor dentro de la cavidad de cocción, también durante el proceso de autolimpieza por pirólisis. En algunos hornos, las guías telescópicas de extracción total se montan de serie permitiendo así una fácil extracción de las bandejas. Los hornos Cluster 60/75/90 están equipados con una puerta con sistema de cierre asistido - SOFT CLOSING - que ralentiza automáticamente el movimiento al cerrarse.

## PANEL APERTURA AUTOMÁTICA

ATMOS, un producto premium, cuenta con una apertura automática del panel de control. Esto permite llenar fácilmente el depósito de agua sin abrir la puerta del horno y dispersar el calor. El depósito de agua es de fácil acceso y tiene una excelente capacidad, está equipado con un vierteaguas para evitar el derrame de agua. Gracias a un sistema de sensores, es posible comprobar el nivel de agua del depósito directamente desde el panel de control.

## CALDERA ESPECIAL

ATMOS está equipada con una caldera especial de doble nivel de potencia que permite alcanzar rápidamente la temperatura programada, ajustándola y manteniéndola con precisión, lo que permite aumentar los tiempos de cocción con la misma cantidad de agua.

## FÁCIL LIMPIEZA

El programa de descalcificación automática, que debe iniciarse periódicamente, junto con las funciones de limpieza de cavidades y circuitos, sitúan a ATMOS en el TOP de la gama.

## VAPOR 100 X 100

Gracias a la función de vapor 100x100, es posible cocinar alimentos envolviéndolos en una nube de vapor y conservando su sabor y propiedades nutritivas.

## SISTEMA "PUFF"

Con el sistema "Puff", se puede añadir una o varias veces una bocanada de vapor durante cualquier cocción ventilada o estática por encima de los 100 grados. Esta función es especialmente adecuada para cocinar suavemente verduras, pescado y guarniciones, pero también fruta.

## VAPOR MODULAR

Para todas las cocciones al vapor, y también para algunas "especiales", los pasos de aumento de temperatura son de 1°C, hasta 100°C, tras lo cual el aumento es de 5°C. Este permite calibrar perfectamente la cocción y obtener la cantidad de vapor adecuada para cada plato.



# CLUSTER HORNO ATMOS

La gama de hornos FULGOR MILANO se enriquece con ATMOS, horno de vapor con nada menos que 24 funciones de cocción, ideal tanto para las preparaciones complejas y elaboradas como para las sencillas y rápidas. ATMOS es sinónimo de versatilidad: hay funciones de cocción para cualquier técnica de preparación que se pueden utilizar con la tranquilidad que da un producto de clase energética A++. En un solo horno la cocción al vapor específica acompaña a la tradicional, así como algunos modos especiales.

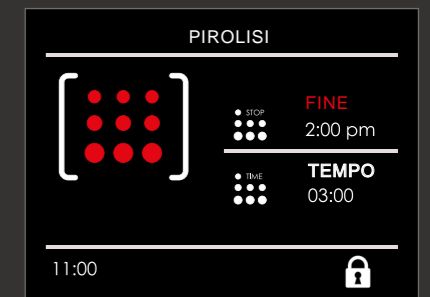
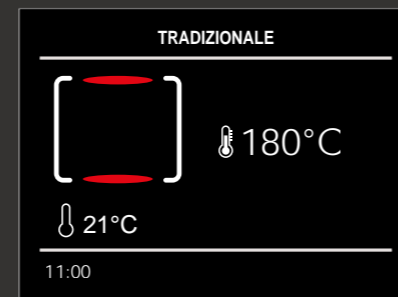
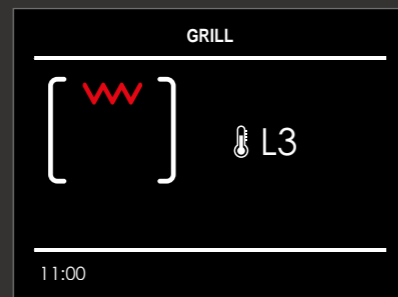
ATMOS está disponible tanto con el elegante acabado de la línea CLUSTER como con el acabado profesional INOX de la línea PLANO. Construido con materiales de calidad y gran atención al detalle, tiene una estructura sólida diseñada para ser duradero.

# CREACTIVE

## EL SISTEMA OPERATIVO PARA LA COCINA ASISTIDA

### EXTENDED

No hay duda en la elección de la función de cocción más adecuada para el plato a cocinar: simplemente seleccione la receta en el display y el horno iniciará automáticamente el programa de cocción más adecuado. La función CREACTIVE EXTENDED le permite modificar las recetas predefinidas y adaptarlas a sus necesidades, variando el peso y el tiempo de cocción. Este sistema mejora el rendimiento global, reduce el consumo de energía y aumenta la disponibilidad de las funciones de cocción que avisa y previene daños.



#### COCCION MULTINIVEL

El calor se distribuye uniformemente dentro del horno y permanece constante: puede cocinar simultáneamente en varios niveles sin que los aromas de los distintos platos se mezclen, permaneciendo separados gracias al sistema de ventilación asistida.

#### ASAR

La forma más eficaz de asar el exterior de un filete o un asado es utilizar la función grill: manteniendo la ternura de la carne en el interior.

#### COCINA TRADICIONAL

Perfecto para una cocción óptima, los sabores se mezclan de forma natural con el calor distribuido uniformemente en el horno.

#### PIZZA PIZZERIA 350°C

Qué satisfacción hornear su masa como en un horno de leña. Con el horno Pirolítico Pizza gracias a la tecnología punta y materiales de calidad, es posible alcanzar una temperatura de 350°C y hornear pizzas en sólo tres minutos.

#### RECETAS PERSONALIZABLES

El panel de control utiliza programas de cocción predefinidos con preseleccionados para facilitar la cocción de los platos.

No obstante, es posible modificar los tiempos y modos de cocción, la creatividad y las necesidades específicas de cada uno creando nuevas recetas.

#### AUTOLIMPIEZA

Para hornos pirolíticos, la función autolimpieza, seleccionable directamente desde el display, consiste en calentar el interior del horno a temperaturas muy elevadas para quemar cualquier exceso de grasa o alimentos, mientras el sistema de seguridad bloquea la puerta para que no se abra accidentalmente. Al final del ciclo basta con retirar la ceniza resultante con un paño húmedo sin utilizar detergentes. Para esta función es necesario retirar las guías del horno.



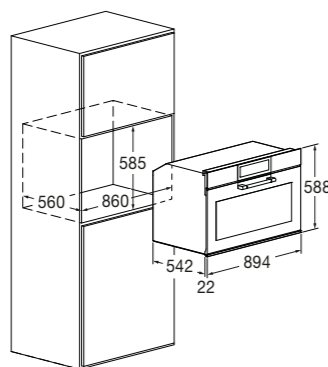


**Horno Multifunción XXL 90**

FCLO 9615 TEM 2F BK



- Acabado Deep Black
- 16 Funciones
- Función AirFry (freír en el horno)
- Controles Creative Extended
- Sonda temperatura (Meat Probe)
- BOOST preriscaldamento rapido
- Soft Closing
- Guías telescópicas
- CLEAN Ciclo de limpieza
- Puerta fría 3 Cristales (< 50°C)
- Clase Energética A+



**Características**

En el panel de control hay varias funciones, entre ellas, programas de cocción predefinidos y la posibilidad de modificar las recetas. Gracias a la sonda de temperatura (Meat Probe), se consigue controlar fácilmente el progreso de la cocción midiendo la temperatura central de los alimentos. Los accesorios de serie incluyen juegos de guías telescópicas sonda de temperatura de los alimentos, bandeja esmaltada, parrilla plana, kit de asador y bandeja esmaltada para AirFry.

Accesorios opcionales	pag	273
Datos técnicos	pag	294



DEEP BLACK GLASS  
FCLO 9615 TEM 2F BK  
EAN 8019801023288  
€ 3.000,00 + IVA

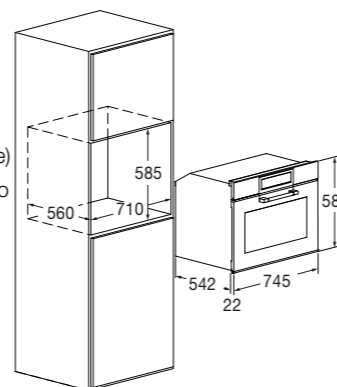


**Horno Multifunción XL 75**

FCLO 7515 TEM BK



- Acabado Deep Black
- 16 Funciones
- Función AirFry (freír en el horno)
- Controles Creative Extended
- Sonda temperatura (Meat Probe)
- BOOST preriscaldamento rapido
- Soft Closing
- Guías telescópicas
- CLEAN Ciclo de limpieza
- Puerta fría 3 Cristales (< 50°C)
- Clase Energética A+



**Características**

En el panel de control hay varias funciones, entre ellas, programas de cocción predefinidos y la posibilidad de modificar las recetas. Gracias a la sonda de temperatura (Meat Probe), se consigue controlar fácilmente el progreso de la cocción midiendo la temperatura central de los alimentos. Los accesorios de serie incluyen juegos de guías telescópicas sonda de temperatura de los alimentos, bandeja esmaltada, parrilla plana, kit de asador y bandeja esmaltada para AirFry.

Accesorios opcionales	pag	273
Datos técnicos	pag	294



DEEP BLACK GLASS  
FCLO 7515 TEM BK  
EAN 8019801023264  
€ 2.550,00 + IVA

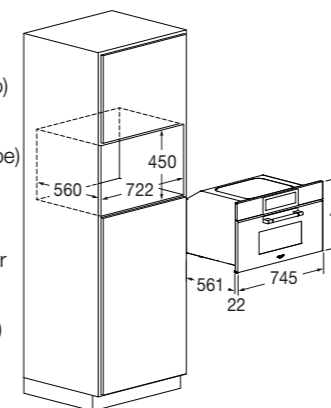


**Horno a Vapor 75x45**

FCLSO 7510 TEM BK



- Acabado Deep Black
- 11 Funciones
- Función AirFry (freír en el horno)
- Controles Creative Extended
- Sonda temperatura (Meat Probe)
- Cocción al vapor
- Cocción combinada
- Ciclo de recuperación de vapor
- CLEAN Ciclo de limpieza
- Puerta Fria 3 Cristales (< 50°C)
- Clase Energética A++



**Características**

En el panel de control hay varias funciones, entre ellas, programas de cocción predefinidos y la posibilidad de modificar las recetas. Gracias a la sonda de temperatura (Meat Probe), es posible obtener resultados perfectos: será sencillo controlar el progreso de la cocción midiendo la temperatura central de los alimentos. Los accesorios de serie incluyen la sonda de temperatura, bandeja de acero inoxidable microperforada con tapa, bandeja de acero inoxidable, depósito de agua extraíble y dos parrillas, una de ellas extraíble, y bandeja AirFry.

Accesorios opcionales	pag	273
Datos técnicos	pag	295



DEEP BLACK GLASS  
FCLSO 7510 TEM BK  
EAN 8019801031979  
€ 2.550,00 + IVA

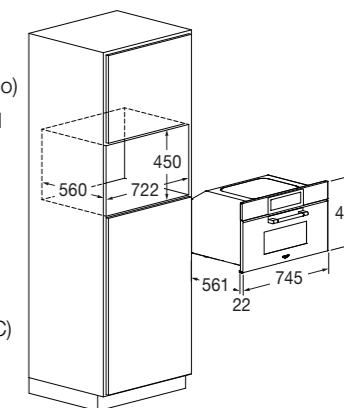


**Horno Microondas 75x45**

FCLMO 7510 TEM BK



- Acabado Deep Black
- 10 Funciones Combinadas
- Función AirFry (freír en el horno)
- Controles Creative Extended
- Cocción automática
- 6 niveles de potencia
- Microondas y ventilación
- Microondas y grill
- Descongelación
- Puerta Fria 3 Cristales (< 50°C)



**Características**

En el panel de control hay varias funciones, entre ellas, programas de cocción predefinidos y la posibilidad de modificar las recetas. El Microondas combi Fulgor Milano es la solución para calentar y cocinar los alimentos rápidamente combinando las ventajas del microondas con las del horno ventilado tradicional: un aparato completo de alto rendimiento en un espacio reducido. Con la función microondas y ventilador podrá realizar una cocción rápida dando lugar a platos dorados en la superficie y bien cocinados en el interior. Los accesorios de serie incluyen un plato giratorio de cristal de cristal, una parrilla y bandeja redondas de acero inoxidable, una parrilla plana y bandeja para AirFry.

Accesorios opcionales	pag	273
Datos técnicos	pag	295



DEEP BLACK GLASS  
FCLMO 7510 TEM BK  
EAN 8019801031986  
€ 2.350,00 + IVA

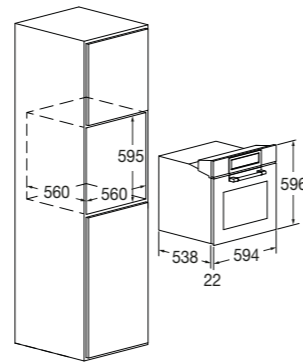


Horno a Vapor ATMOS Cluster 60

FCLSO 6023 TEM BK



- Acabado Deep Black
- Modo Classic Pizza + Función AirFry (freír en el horno)
- Sonda de temperatura (Meat Probe)
- Display de control táctil TFT
- Depósito de agua de 1300 ml
- 11 Funciones de cocción clásica
- 6 Funciones de cocción al vapor
- 7 Funciones de cocción especiales
- Vapor 100% en 5 minutos
- Soft Closing
- Clase Energética A++



Características

Atmos, horno de vapor Fulgor Milano, equipado con nada menos que 23 funciones de cocción, ideal tanto para las preparaciones más complejas y elaboradas como para las sencillas y rápidas. Valioso electrodoméstico con apertura automática del panel de mandos para facilitar el llenado del depósito de agua, que se realiza sin abrir el horno. Numerosas recetas disponibles para una cocción incluso prolongada de los alimentos (hasta 3 horas de cocción continua al vapor). Sensor de nivel de agua y aviso de reposición. Funciones de limpieza de cavidades, circuitos y descalcificación. Los accesorios de serie incluyen guías telescópicas de extracción total, sonda de temperatura (Meat Probe), kit de vapor de acero inoxidable (bandeja perforada y encimera con soporte), bandeja AirFry, bandeja esmaltada y una parrilla plana.

Accesorios opcionales pag 273  
 Datos técnicos pag 296



DEEP BLACK GLASS  
 FCLSO 6023 TEM BK  
 EAN 8019801031993  
 € 3.300,00+ IVA

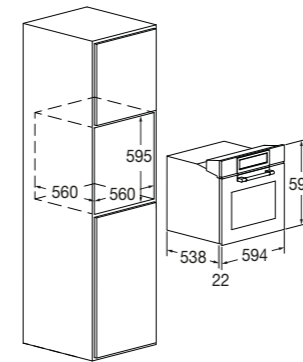


Multifunción Piroclítico Pizza 60

FCLPO 6215 P TEM BK



- Acabado Deep Black
- 18 Funciones
- Función Pizza Pizzeria 350°C
- Función AirFry (freír en el horno)
- Autolimpieza pirolítica
- Controles Creative Extended
- Sonda temperatura (Meat Probe)
- BOOST precalentamiento rápido
- Soft Closing + Guías telescópicas
- Puerta Fría 4 Cristales (< 50°C)
- Clase Energética A+



Características

El horno Piroclítico Pizza puede hornear pizzas a una temperatura de 350°C en sólo tres minutos (función Pizza Pizzeria). En el panel de control hay varias funciones que incluyen programas de cocción predefinidos y posibilidad de modificar las recetas. Gracias a la sonda de temperatura (Meat Probe) podrá controlar fácilmente el progreso de la cocción midiendo la temperatura central de los alimentos. La cavidad del horno se limpiará automáticamente gracias a la autolimpieza pirolítica. Los accesorios de serie incluye dos juegos de guías telescópicas, sonda de temperatura, bandeja esmaltada, rejilla plana, bandeja esmaltada para AirFry y set de pizza (parrilla redonda, pala y piedra refractaria).

Accesorios opcionales pag 273  
 Datos técnicos pag 297



DEEP BLACK GLASS  
 FCLPO 6215 P TEM BK  
 EAN 8019801023219  
 € 2.700,00 + IVA

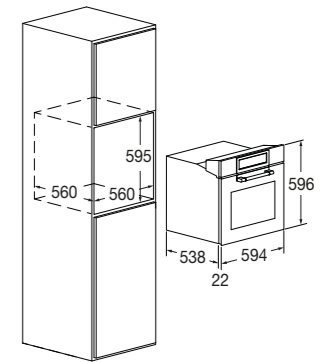


Horno Multifunción 60

FCLO 6215 TEM BK



- Acabado Deep Black
- 16 Funciones
- Función AirFry (freír en el horno)
- Controles Creative Extended
- Sonda temperatura (Meat Probe)
- BOOST precalentamiento rápido
- Soft Closing
- Guías telescópicas
- CLEAN Ciclo de limpieza asistida
- Puerta fría 3 Cristales (< 50°C)
- Clase Energética A++



Características

En el panel de control hay varias funciones, entre ellas, programas de cocción predefinidos y la posibilidad de modificar las recetas. Gracias a la sonda de temperatura (Meat Probe), es posible obtener resultados perfectos: será fácil controlar el progreso de la cocción midiendo la temperatura central de los alimentos. Los accesorios de serie incluyen juegos de guías telescópicas sonda de temperatura, bandeja esmaltada, rejilla plana y bandeja esmaltada para AirFry.

Accesorios opcionales pag 273  
 Datos técnicos pag 297



DEEP BLACK GLASS  
 FCLO 6215 TEM BK  
 EAN 8019801023202  
 € 2.200,00 + IVA

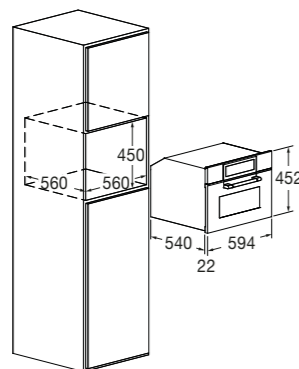


**Horno Combinado a Vapor 45**

FCLCSO 4510 TEM BK



- Acabado Deep Black
- 11 Funciones
- Función AirFry (freír en el horno)
- Controles Creative Extended
- Sonda temperatura (Meat Probe)
- Cocción al vapor
- Cocción combinada
- Ciclo de recuperación al vapor
- CLEAN Ciclo de limpieza asistido
- Puerta fría 3 Cristales (< 50°C)
- Clase Energética A++



**Características**

El horno de vapor garantiza una cocción suave y saludable de los alimentos: gracias al vapor, se preparan platos excelentes conservando las propiedades. En el panel de control hay varias funciones, entre ellas programas predefinidos de cocción al vapor y la posibilidad de modificar recetas. Gracias a la sonda de temperatura (Meat Probe), puede resultados perfectos: es fácil controlar el progreso de la cocción midiendo la temperatura central. Los accesorios de serie incluyen sonda de temperatura, bandeja microperforada, bandeja de acero inoxidable con tapa, bandeja de acero inoxidable, depósito de agua extraíble, dos parrillas; una de ellas extraíble, y bandeja para AirFry.

Accesorios opcionales	pag	273
Datos técnicos	pag	298



DEEP BLACK GLASS  
FCLCSO 4510 TEM BK  
EAN 8019801023233  
€ 2.350,00 + IVA

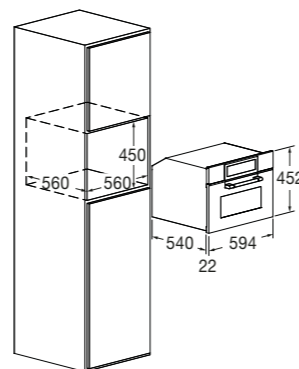


**Horno Microondas Combi 45**

FCLCMO 4510 TEM BK



- Acabado Deep Black
- 10 Funciones combinadas
- Función AirFry (freír en el horno)
- Controles Creative Extended
- Cocción al vapor
- 6 niveles de potencia
- Cocción con ventilación asistida
- Cocción combinada (Micro y Grill)
- Descongelación
- Puerta Fría 3 Cristales (< 50°C)



**Características**

El panel de control dispone de varias funciones, entre las que se incluyen programas de cocción predefinidos y la posibilidad de modificar las recetas. El horno microondas combinado de Fulgor Milano es la solución para calentar y cocinar alimentos rápidamente combinando las ventajas del microondas con las de un horno ventilado tradicional: un aparato completo y de alto rendimiento en un espacio reducido. La función microondas y ventilador combina rapidez de cocción y platos dorados en la superficie y bien cocinados en el interior. Los accesorios de serie incluyen un plato giratorio de cristal, una parrilla, bandeja redondas de acero inoxidable y bandeja planas para AirFry.

Accesorios opcionales	pag	273
Datos técnicos	pag	298



DEEP BLACK GLASS  
FCLCMO 4510 TEM BK  
EAN 8019801023226  
€ 2.150,00 + IVA

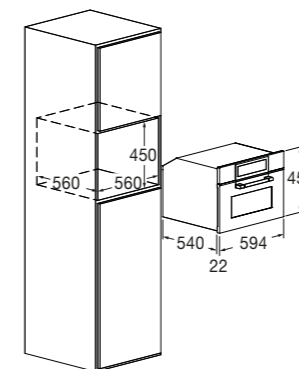


**Horno Microondas Grill 45**

FCLGMO 4508 TEM BK



- Acabado Deep Black
- 5 Funciones
- Controles Creative Extended
- Cocción automática
- 6 niveles de potencia
- Microondas y Grill
- Descongelación
- Puerta Fría 3 Cristales (< 50°C)



**Características**

El microondas FULGOR MILANO es el producto adecuado para cocinar y calentar tanto alimentos como bebidas. Gracias a la función microondas y grill los platos se gratinan y doran a la perfección. En el panel de control encontrará diversas funciones, entre ellas programas de cocción predefinidos y la posibilidad de modificar recetas. Los accesorios de serie incluyen un plato giratorio de cristal, una parrilla redonda y una bandeja de acero inoxidable con su propia parrilla de soporte.

Accesorios opcionales	pag	273
Datos técnicos	pag	298



DEEP BLACK GLASS  
FCLGMO 4508 TEM BK  
EAN 8019801023240  
€ 1.800,00 + IVA

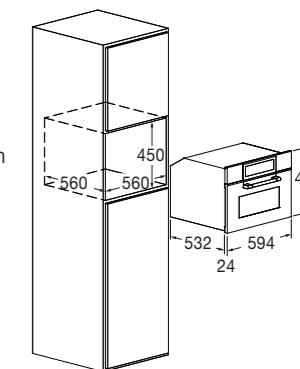


**Vinoteca 45**

FCLWC 4500 TC FO BK



- Acabado Deep Black
- Display táctil digital
- Apertura de puerta abatible
- Temperatura regulable 5 a 20°C
- Capacidad 22 botellas de Ø 76 mm
- Guías telescópicas
- Soft Closing



**Características**

Las vinotecas FULGOR MILANO son perfectas para almacenar vinos, la temperatura ideal de almacenamiento puede ajustarse en función del tipo de vino, con una temperatura que oscila entre los 5°C y los 20°C. La temperatura se regula a través del intuitivo sistema Touch Control. Para la mejor conservación posible del vino, la vinoteca está equipada con un sistema cristal aislante antivibraciones, anticondensación y anti-UV. El interior está iluminado con luces LED. La puerta de la bodega está equipada con un sistema de cierre asistido - SOFT CLOSING - que ralentiza automáticamente el movimiento al cerrarse. Los accesorios de serie incluye 3 estantes deslizantes de haya y un estante para champán (4 botellas).

Datos técnicos	pag	318
----------------	-----	-----



DEEP BLACK GLASS  
FCLWC 4500 TC FO BK  
EAN 8019801032006  
€ 1.800,00 + IVA



FULGOR  
MILANO

EL CAFÉ ES  
EL BÁLSAMO DEL  
CORAZÓN Y ESPÍRITU

(Giuseppe Verdi)





**Cafetera 45**

FCLCM 4500 TF BK

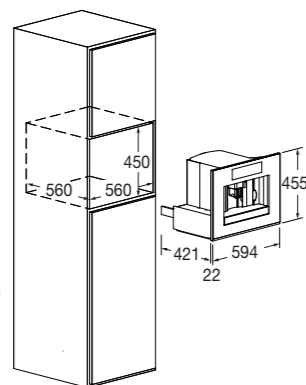


**Abatidor de temperatura 45**

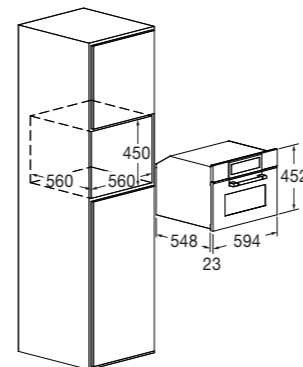
FCLBC 4500 TF BK



- Acabado Black
- 30 Funciones
- Display de control táctil TFT
- Programas automáticos
- Recipiente café en grano 200 gr
- Molinillo integrado y regulable
- Capuchinador (recipiente de leche)
- Recipiente de agua 1,8 litros
- Dispensador agua caliente extraíble
- Depósito de recogida de líquidos
- Cinco tipos de tazas



- Acabado Deep Black
- 11 Funciones
- Display de control táctil TFT
- Enfriamiento rápido + 3°C
- Ultracongelación- 18°C
- Enfriamiento rápido
- Almacenamiento a 0°C
- Higienización del pescado crudo
- Refrigeración a 30°C
- Descongelación
- Cocción lenta + fermentación



**Características**

El diseño de este producto se caracteriza por lo intuitivo e inmediato del control táctil y el display digital. Posibilidad de elegir la longitud del café e intensidad, desde muy ligero a extra fuerte, y preparar bebidas gracias al espumador automático de cappuccino y al suministro de agua caliente para té e infusiones. Se puede ajustar la densidad del agua.

El sistema está equipado con un modo de espera de bajo consumo y un amplio sistema de seguridad: luz de advertencia de falta de agua, falta de café, necesidad de ciclo de limpieza y sustitución del filtro de cal. El acceso a los compartimentos de servicio se realiza mediante una apertura telescópica.

Datos técnicos pag 319



BLACK GLASS  
FCLCM 4500 TF BK  
EAN 8019801024971  
€ 3.100,00 + IVA

**Características**

El enfriador rápido tiene una capacidad interna de 40 litros. Los accesorios de serie incluyen una sonda de detección de la temperatura de los alimentos, una bandeja de vidrio resistente a altas temperaturas y una parrilla. La mejor combinación del producto es el cajón de ensave vacío que mejora las funciones del enfriador rápido. El producto combina con la línea de 45 cm, la línea de 60 cm y la extensa gama de cajones Fulgor Milano.

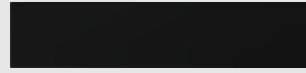
Datos técnicos pag 299



DEEP BLACK GLASS  
FCLBC 4500 TF BK  
EAN 8019801019915  
€ 4.800,00 + IVA

FULGOR  
MILANO





**Cajón calentador 15**

FCLWD 150 BK

- Acabado cristal Deep Black
- Panel frontal de 15 cm de altura
- Termostato regulable



**Placa de Cocción de Gas 90**

FCLH 905 G T WK BK

- Acabado VCR Black
- Mandos Halo Vision
- Hornillos de latón



**Placa de Cocción Híbrida 90**

FCHH 905 ID TS G DWK BK

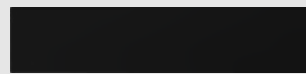
- Acabado VCR Black
- Controles deslizantes táctiles
- 4 Zonas de cocción (2 zonas de puente vertical)



**Campana Downdraft 90**

FDDH 900 TRC BK

- Acabado Black Glass
- Controles táctiles y mando a distancia
- Potencia de aspiración 4 niveles



**Cajón Portaobjetos 15**

FCLD 150 BK

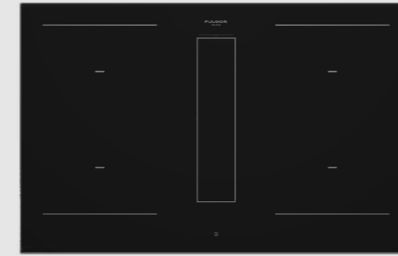
- Acabado Cristal Deep Black
- Panel frontal de 15 cm de altura
- Alfombrilla de goma antideslizante



**Placa de Gas 75**

FCLH 755 G T WK BK

- Acabado VCR Black
- Mandos Halo Vision
- Hornillos de latón



**Placa de Inducción Aria+ 80**

FHH 800 ID TC BK

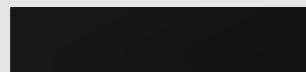
- Acabado VCR Black
- Control táctil multifunción
- 4 Zonas de cocción (2 zonas de puente vertical)



**Campana de Pared 90**

FCLHD 900 TC BK

- Acabado Black Glass
- Controles táctiles
- Potencia de aspiración 4 niveles



**Cajón de Envase al Vacío 15**

FCLVSD 150 TC BK

- Acabado Cristal Deep Black
- Panel frontal de 15 cm de altura
- Depósito con cámara de vacío



**Placa de inducción Aria+ 60**

FHH 600 ID TC BK

- Acabado VCR Black
- Control táctil multifunción
- 4 Zonas de cocción (2 zonas de puente vertical)



**Campana de Isla 90**

FTIHD 960 TC BK X

- Acabado Black Glass
- Controles táctiles
- Potencia de aspiración 4 niveles





**FULGOR**  
MILANO

LA VISTA Y EL OLOR DEL PAN RECIÉN HORNEADO  
TIENEN UN ATRACTIVO ROMÁNTICO QUE  
TRASCIENDE CUALQUIER OTRO LOGRO CULINARIO

(Elisabeth Luard)



**HORNOS URBANTECH**





FULGOR  
MILANO

# LINEA URBANTECH MATTE BLACK

La línea URBANTECH combina la modernidad de un diseño minimalista con líneas clásicas atemporales. La filosofía de los productos URBANTECH puede resumirse en una frase: menos es más.

Citando a Adolf Loos: "No tengas miedo de que te juzguen por poco moderno. Los cambios en la forma tradicional de construir sólo están permitidos si representan una mejora; de lo contrario, hay que atenerse a la tradición". Esta filosofía ha inspirado el diseño de esta gama de productos, en la que la intuitividad e inmediatez del mando clásico se completa con el display digital. De este modo, las distintas funciones de temporización son fáciles de ajustar y claramente legibles.

El exclusivo acabado Metal Matte Black (negro opaco) que caracteriza a esta serie se extiende al icónico distintivo Fulgor Milano, así como al original y ergonómico tirador URBANTECH. En los hornos multifunción no podía faltar el sistema de cierre asistido Soft Closing, que con los diferentes modos de cocción te permitirá expresar tu creatividad en la cocina.

FULGOR  
MILANO

# URBANTECH MATTE BLACK



FULGOR  
MILANO



## DISEÑO URBANTECH

Con su acabado en acero en negro mate, la línea URBANTECH expresa un diseño único y especial que llama la atención y se fija en la imaginación. URBANTECH desarrolla una gama completa y profunda de hornos empotrables, vapor y microondas incluidos, con una selección de varios tamaños y tipos de uso.

## TECNICA URBANTECH

Los hornos de la línea URBANTECH combinan la precisión de la electrónica con la ergonomía de los mandos: el ajuste de las numerosas funciones es así directo e inmediato para una máxima manejabilidad y sencillez de uso. El esmalte pirolítico UltraBlack, utilizado tanto para la cavidad interna como para los accesorios, facilita la limpieza de cada horno, está equipado con dos puntos de luz internos que garantizan una mejor visibilidad durante las operaciones de cocción.



# HORNOS **URBANTECH** MULTIFUNCION MATTE BLACK 75|90

**FULGOR**  
MILANO



Los hornos multifunción de la línea URBANTECH también están disponibles en versiones especiales de 75 y 90 cm. La máxima capacidad que caracteriza a estos hornos es de 89 l. y 105 l. respectivamente, elimina la tradicional limitación de tamaño en la cocina, permitiendo así cocinar también varios platos al mismo tiempo.

La perfecta circulación de las corrientes de aire caliente generadas por el avanzado sistema de ventilación auxiliar garantiza que cada plato reciba todo el calor de manera uniforme, sea cual sea su posición dentro del horno, consiguiendo así los resultados de cocción deseados.

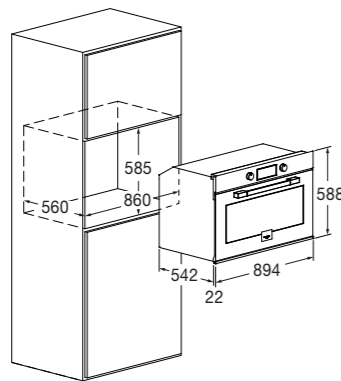


**Horno Multifunción XXL 90**

FUO 9609 MT MBK



- Acabado Matte Black Metal
- Mandos metálicos
- 9 Funciones
- Temp. digital (on-off) | Mandos
- Cocción ventilada
- Soft Closing
- Guías telescópicas
- Puerta Fria 3 Cristales (< 50°C)
- Clase Energética A



**Características**

El diseño de este producto se caracteriza por la intuitividad y la rapidez del mando clásico, que se completa con el display digital. Las distintas funciones de temporización son fáciles de ajustar y claramente legibles. El horno URBANTECH expresa plenamente un diseño único y esencial que no pasa desapercibido. Cuenta con una cámara de cocción esmaltada en negro ultra y una capacidad de 105 litros y además está equipado con un importante sistema de seguridad que incluye ventilación por enfriamiento tangencial.

Los accesorios de serie incluyen guías telescópicas con extensión total, bandeja esmaltada de extracción total, bandeja esmaltada, kit asador y parrilla plana.

Accesorios opcionales	pag	273
Datos técnicos	pag	300



MATTE BLACK METAL  
FUO 9609 MT MBK  
EAN 8019801031252  
€ 2.000,00 + IVA

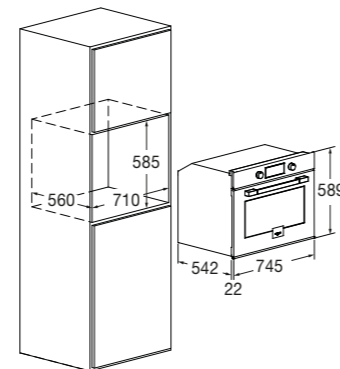


**Horno Multifunción 75**

FUO 7509 MT MBK



- Acabado Matte Black Metal
- Mandos metálicos
- 9 Funciones
- Temp. digital (on-off) | Mandos
- Cocción ventilada
- Soft Closing
- Guías telescópicas
- Puerta Fria 3 Cristales (< 50°C)
- Clase Energética A



**Características**

El diseño de este producto se caracteriza por la intuitividad y la rapidez del mando clásico, que se completa funcionalmente en el display digital. Así, las distintas funciones de temporización son sencillas de ajustar y claramente legibles. El horno tiene una capacidad interna de 89 litros, una cavidad esmaltada en negro ultra y además cuenta con un importante sistema de seguridad que incluye ventilación tangencial. Los accesorios de serie incluyen juego guías telescópicas con extensión total, una bandeja, kit de asador y una parrilla plana.

Accesorios opcionales	pag	273
Datos técnicos	pag	302



MATTE BLACK METAL  
FUO 7509 MT MBK  
EAN 8019801031245  
€ 1.750,00 + IVA

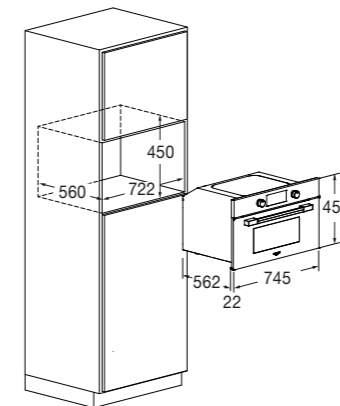


**Horno Vapor 75x45**

FUSO 7505 MT MBK



- Acabado Matte Black Metal
- Mandos metálicos
- 2 Funciones
- Temp. digital (on-off) | Mandos
- Cocción al vapor
- Grill
- Descalcificador automático
- Puerta de seguridad
- Clase Energética A++



**Características**

El horno de vapor garantiza una cocción suave y saludable de los alimentos: gracias al vapor, se pueden preparar alimentos de gran calidad conservando las propiedades. El horno tiene una cámara de cocción de acero inoxidable y una capacidad interna de 34 litros. También está equipado con un importante sistema de seguridad que incluye un interruptor de contacto de la puerta y ventilación por enfriamiento tangencial.

Los accesorios de serie incluyen bandeja microperforada con tapa, soporte de acero inoxidable para bandeja microperforada, bandeja de acero inoxidable, rejilla plana y una garrafa de agua.

Accesorios opcionales	pag	273
Datos técnicos	pag	302



MATTE BLACK METAL  
FUSO 7505 MT MBK  
EAN 8019801032037  
€ 1.850,00 + IVA

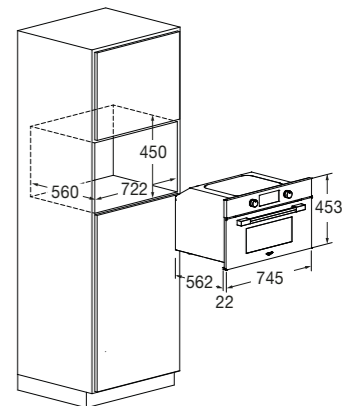


**Horno Microondas 75x45**

FUGMO 7505 MT MBK



- Acabado Matte Black Metal
- Mandos metálicos
- 3 Funciones
- Temp. digital (on-off) | Mandos
- 6 niveles de potencia
- Microondas y Grill
- Descongelación
- Puerta fría 3 Cristales (< 50°C)



**Características**

El diseño de este producto se caracteriza por la intuitividad e inmediatez del mando clásico, que se completa funcionalmente en el display digital. Así, las distintas funciones de temporización son claramente legibles. El horno dispone de un de acero inoxidable y una capacidad interna de 34 litros. Integra un importante sistema de seguridad que incluye una puerta con bloqueo, interruptor de contacto de puerta y ventilación tangencial de refrigeración.

Los accesorios de serie incluyen una parrilla redonda, una parrilla plana y un plato giratorio.

Accesorios opcionales	pag	273
Datos técnicos	pag	303



MATTE BLACK METAL  
FUGMO 7505 MT MBK  
EAN 8019801032044  
€ 1.650,00 + IVA

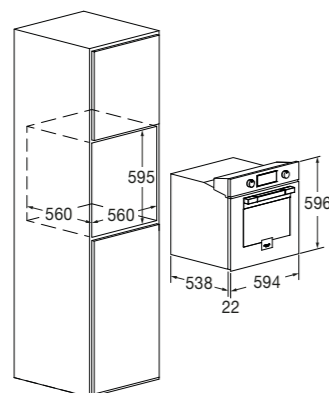


**Horno Multifunción Pirolítico 60**

FUO 6011 P MT MBK



- Acabado Matte Black Metal
- Mandos metálicos
- 10 Funciones
- Autolimpieza pirolítica
- Digit Control | Mandos
- Cocción ventilada
- Soft Closing
- Guías telescópicas
- Puerta Fría 4 Cristales (< 50°C)
- Clase Energética A+



**Características**

El diseño de este producto se caracteriza por la intuitividad y la inmediatez del mando clásico, que se completa con el display digital. Las distintas funciones de temporización son por tanto fáciles de ajustar y claramente legibles. El horno dispone de una cámara de cocción esmaltada en negro ultra y una capacidad interior de 65 litros, también está equipado con un importante sistema de seguridad que incluye puerta con bloqueo automático de seguridad durante el ciclo de autolimpieza, panel de mandos con bloqueo de seguridad y ventilación por enfriamiento tangencial. Los accesorios de serie incluyen guías telescópicas de extensión total una bandeja y dos rejillas planas.

Accesorios opcionales	pag	273
Datos técnicos	pag	303



MATTE BLACK METAL  
FUO 6011 P MT MBK  
EAN 8019801027910  
€ 1.550,00 + IVA

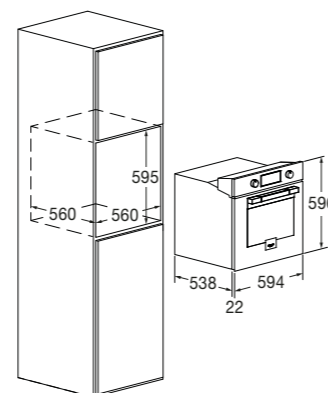


**Horno Multifunción 60**

FUO 6009 MT MBK



- Acabado Matte Black Metal
- Mandos metálicos
- 9 Funciones
- Temp. digital (on-off) | Mandos
- Cocción ventilada
- Soft Closing
- Guías telescópicas
- Puerta Fría 3 Cristales (< 50°C)
- Clase Energética A



**Características**

El diseño de este producto se caracteriza por la intuitividad y la inmediatez del mando clásico, que se completa con el display digital. Las distintas funciones de temporización son por tanto fáciles de ajustar y claramente legibles. El horno dispone de una cavidad de cocción esmaltada en negro ultra y una capacidad interior de 65 litros y además está equipado con un importante sistema de seguridad que incluye ventilación de enfriamiento tangencial. Los accesorios de serie incluyen un juego de guías telescópicas de extracción total, una bandeja y una parrilla plana.

Accesorios opcionales	pag	273
Datos técnicos	pag	304



MATTE BLACK METAL  
FUO 6009 MT MBK  
EAN 8019801027903  
€ 1.300,00 + IVA

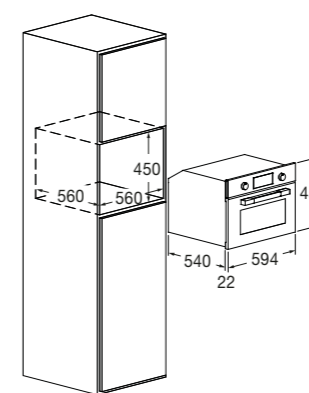


**Horno Vapor Grill 45**

FUSO 4505 MT MBK



- Acabado Matte Black Metal
- Mandos metálicos
- 2 Funciones
- Temp. digital (on-off) | Mandos
- Cocción al vapor
- Grill
- Descalificador automáticos
- Puerta Fría 3 Cristales (< 50°C)
- Clase Energética A++



**Características**

El horno de vapor garantiza una cocción suave y saludable de los alimentos: gracias al vapor, se pueden preparar alimentos excelentes conservando sus propiedades. El horno tiene una cámara de cocción de acero inoxidable y una capacidad interna de 34 litros, también está equipado con un importante sistema de seguridad que incluye un interruptor de contacto de la puerta y ventilación por enfriamiento tangencial. Los accesorios de serie incluyen bandeja microperforada con tapa, soporte de acero inoxidable para bandeja microperforada, bandeja de acero inoxidable, rejilla plana y una garrafa de agua.

Accesorios opcionales	pag	273
Datos técnicos	pag	305



MATTE BLACK METAL  
FUSO 4505 MT MBK  
EAN 8019801027880  
€ 1.600,00 + IVA

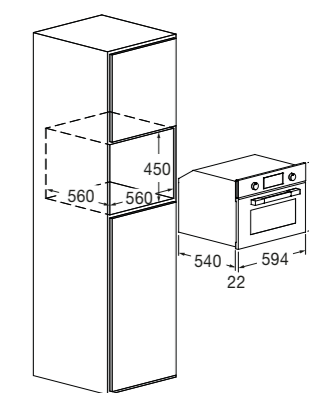


**Horno Microondas Grill 45**

FUGMO 4505 MT MBK



- Acabado Matte Black Metal
- Mandos metálicos
- 3 Funciones
- Temp. digital (on-off) | Mandos
- 6 niveles de potencia
- Microondas y Grill
- Descongelación
- Puerta Fría 3 Cristales (< 50°C)



**Características**

El diseño de este producto se caracteriza por la intuitividad e inmediatez del mando clásico, que se completa funcionalmente con el display digital. Así, las distintas funciones de temporización son claramente legibles. El horno dispone de una cámara de cocción de acero inoxidable con una capacidad interna de 34 litros. También está equipodo con un importante sistema de seguridad que incluye una puerta con bloqueo de seguridad, interruptor de contacto de la puerta y bloqueo de seguridad y ventilación tangencial de refrigeración. Los accesorios de serie incluyen una parrilla redonda, una parrilla plana y un plato giratorio.

Accesorios opcionales	pag	273
Datos técnicos	pag	305



MATTE BLACK METAL  
FUGMO 4505 MT MBK  
EAN 8019801027897  
€ 1.400,00 + IVA



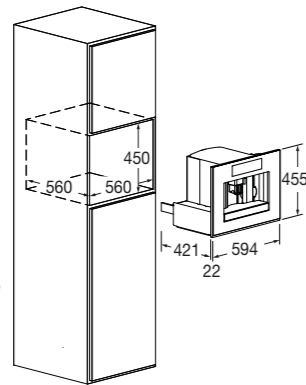


**Cafetera 45**

FUCM 4500 TF MBK



- Acabado Matte Black Metal
- 30 Funciones
- Display de control táctil TFT
- Programas automáticos
- Recipiente café en grano 200 gr
- Molinillo integrado y regulable
- Capuchinador (recipiente de leche)
- Recipiente de agua 1,8 litros
- Dispensador agua caliente extraíble
- Depósito de recogida de líquidos
- Cinco tipos de tazas



**Características**

El diseño de este producto se caracteriza por lo intuitivo e inmediato del control táctil y el display digital. Posibilidad de elegir la longitud del café e intensidad, desde muy ligero a extra fuerte, y preparar bebidas gracias al espumador automático de cappuccino y al suministro de agua caliente para té e infusiones. Se puede ajustar la densidad del agua.

El sistema está equipado con un modo de espera de bajo consumo y un amplio sistema de seguridad: luz de advertencia de falta de agua, falta de café, necesidad de ciclo de limpieza y sustitución del filtro de cal. El acceso a los compartimentos de servicio se realiza mediante una apertura telescópica.

Datos técnicos

pag 319



MATTE BLACK METAL  
FUCM 4500 TF MBK  
EAN 8019801030408  
€ 3.100,00 + IVA

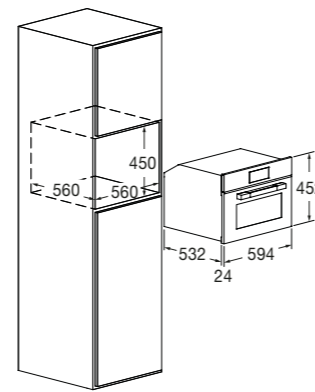


**Vinoteca 45**

FUWC 4500 TC FO MBK



- Acabado Matte Black Metal
- Display táctil digital
- Apertura de puerta abatible
- Temperatura regulable 5 a 20°C
- Capacidad 22 botellas Ø 76 mm
- Guías telescópicas
- Soft Closing



**Características**

Las vinotecas FULGOR MILANO son perfectas para almacenar vinos, la temperatura ideal de almacenamiento puede ajustarse en función del tipo de vino, con una temperatura que oscila entre los 5°C y los 20°C. La temperatura se regula a través del intuitivo sistema Touch Control.

Para la mejor conservación posible del vino, la vinoteca está equipada con un sistema cristal aislante antivibraciones, anticondensación y anti-UV. El interior está iluminado con luces LED.

La puerta de la bodega está equipada con un sistema de cierre asistido - SOFT CLOSING - que ralentiza automáticamente el movimiento al cerrarse. Los accesorios de serie incluyen 3 estantes deslizantes de haya y un estante para champán ( 4 botellas).

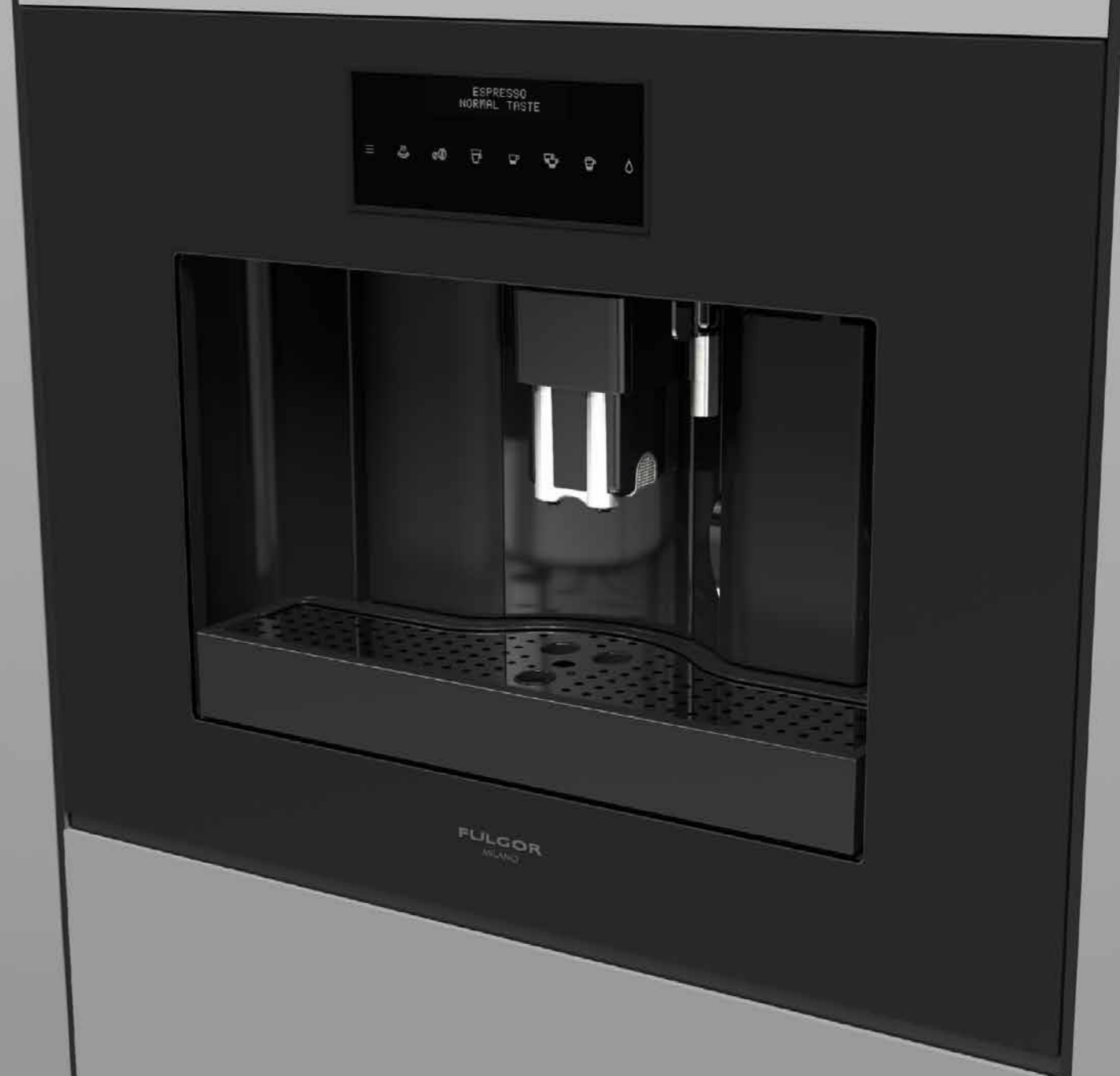
Datos técnicos

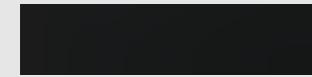
pag 318



MATTE BLACK METAL  
FUWC 4500 TC FO MBK  
EAN 8019801032051  
€ 1.700,00 + IVA

FULGOR  
MILANO





**Cajón Calentador 15**

FUWD 150 MBK

- Acabado Matte Black Metal
- Panel frontal de 15 cm de altura
- Termostato regulable



**Cajón Portaobjetos 15**

FUD 150 MBK

- Acabado Matte Black Metal
- Panel frontal de 15 cm de altura
- Alfombra de goma antideslizante



**Placa de Gas 90**

FUH 905 G DWK MBK

- Acabado Matte Black Metal
- Encendido electrónico
- Hornillos de latón mate



**Placa de Gas 90**

FUH 9041 G DWK MBK

- Acabado Matte Black Metal
- Encendido electrónico
- Hornillos de latón mate



**Placa de Gas 75**

FUH 755 G DWK MBK

- Acabado Matte Black Metal
- Encendido electrónico
- Hornillos de latón mate



**Placa de Gas 60**

FUH 604 G DWK MBK

- Acabado Matte Black Metal
- Encendido electrónico
- Hornillos de latón mate



**Placa de Inducción 90**

FSH 905 ID WT MBK

- Acabado VCR Matte Black
- Controles deslizantes táctiles WAVE
- 5 Zonas de cocción



**Placa de Inducción 80**

FSH 804 ID WT MBK

- Acabado VCR Matte Black
- Controles deslizantes táctiles WAVE
- 4 Zonas de cocción



**Placa de Inducción Aria+ 80**

FHH 800 ID TC BK

- Acabado VCR Black
- Control táctil multifunción
- 4 Zonas de cocción (2 zonas de puente vertical)



**Placa de Inducción Aria+ 60**

FHH 600 ID TC BK

- Acabado VCR Black
- Control táctil multifunción
- 4 Zonas de cocción (2 zonas de puente vertical)



NEW

FULGOR  
MILANO

# URBANTECH ACERO INOX Y CRISTAL



## DISEÑO URBANTECH

Además de la elegante versión de metal negro mate, URBANTECH también está disponible en acero inoxidable y cristal negro. El diseño de esta línea de productos se caracteriza por la intuitividad y la inmediatez del mando clásico, que se completa funcionalmente con el display digital. Las distintas funciones de temporización son fáciles de ajustar y claramente legibles.

La línea de productos URBANTECH expresa plenamente un diseño único y esencial que no pasa desapercibido. Dispone de una amplia gama de productos (eléctricos y/o de gas), con una selección de tamaños y tipos de uso, entre los que se incluyen: horno multifunción, horno de vapor, cafetera, vinoteca, etc...



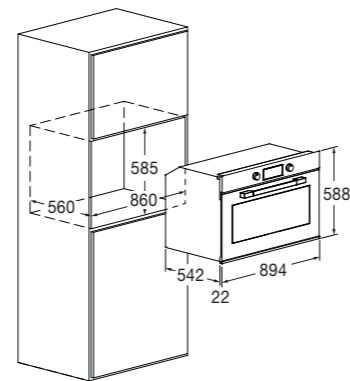


### Horno Multifunción XXL 90

FUTO 9609 MT IX



- Acabado en acero inoxidable
- Mandos metálicos
- 9 Funciones
- Temporizador digital (on-off) | Mandos
- Cocción ventilada
- Soft Closing
- Guías telescópicas
- Puerta Fría 3 Cristalesi (< 50°C)
- Clase Energética A



### Características

El diseño de este producto se caracteriza por la intuitividad e inmediatez del mando clásico, que se completa funcionalmente con el display digital. De este modo, las distintas funciones de temporización son fáciles de ajustar y claramente legibles. El horno URBANTECH expresa un diseño que no pasa desapercibido. Cuenta con una cámara de cocción esmaltada en negro ultra y una capacidad interior de 105 litros, además de estar equipado con un importante sistema de seguridad que incluye ventilación por enfriamiento tangencial.

Los accesorios de serie incluyen guías telescópicas de extensión total, una bandeja esmaltada, un kit de asador y una parrilla plana.

Accesorios opcionales  
Datos técnicos

pag 273  
pag 300



ACERO INOXIDABLE  
FUTO 9609 MT IX  
EAN 8019801032068  
€ 2.000,00 + IVA

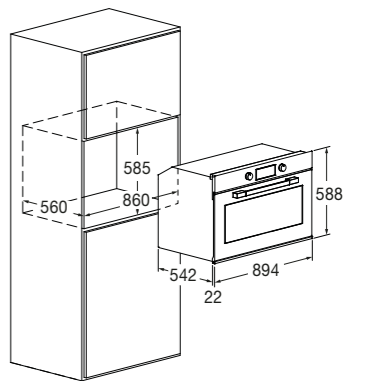


### Horno de Gas Ventilado 90

FUTO 9605 FG EM 2F IX



- Acabado en acero inoxidable
- Mandos metálicos
- 4 Funciones
- Temporizador digital | Mandos
- Hornillo de gas
- Grill eléctrico
- Cocción asistida
- Cocción ventilada
- Soft Closing
- Puerta Fría 3 Cristalesi (< 50°C)
- Clase Energética A



### Características

El diseño de este producto se caracteriza por la intuitividad e inmediatez del mando clásico, que se completa funcionalmente con el display digital. Así, las distintas funciones de temporización son claramente legibles. El horno presenta un color negro ultra y una capacidad interior de 96 litros. Cuenta con un sistema de seguridad que incluye: sistema de detección y parada de gas.

Los accesorios de serie incluyen juego de guías telescópicas de extensión total, bandeja esmaltada, kit de asador y una parrilla plana.

Accesorios opcionales  
Datos técnicos

pag 273  
pag 301



ACERO INOXIDABLE  
FUTO 9605 FG EM 2F IX  
EAN 8019801032075  
€ 2.050,00 + IVA

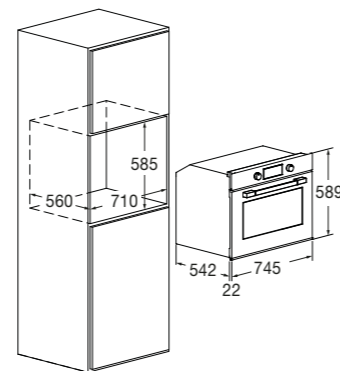


**Horno Multifunción 75**

FUTO 7509 MT IX



- Acabado en acero inoxidable
- Mandos metálicos
- 9 Funciones
- Temporizador digital (on-off) | Mandos
- Cocción ventilada
- Soft Closing
- Guías telescópicas
- Puerta Fría 3 Cristales (< 50°C)
- Clase Energética A



**Características**

El diseño de este producto se caracteriza por la intuitividad y la rapidez del mando clásico, que se completa funcionalmente en el display digital. Así, las distintas funciones de temporización son sencillas de ajustar y claramente legibles. El horno tiene una capacidad interna de 89 litros, una cavidad esmaltada en negro ultra y además cuenta con un importante sistema de seguridad que incluye ventilación tangencial. Los accesorios de serie incluyen juego guías telescópicas con extensión total, una bandeja, kit de asador y una parrilla plana.

Accesorios opcionales pag 273  
 Datos técnicos pag 302



ACERO INOXIDABLE  
 FUTO 7509 MT IX  
 EAN 8019801032099  
 € 1.750,00 + IVA

BLACK GLASS  
 FUTO 7509 MT GBK  
 EAN 8019801032181  
 € 1.750,00 + IVA

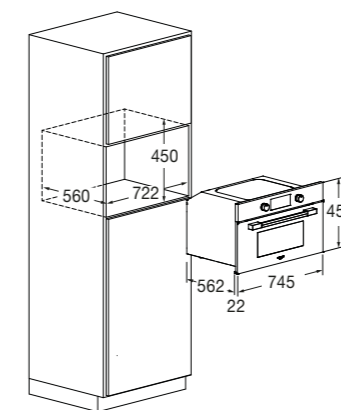


**Horno Vapor 75x45**

FUSO 7505 MT IX



- Acabado en acero inoxidable
- Mandos metálicos
- 2 Funciones
- Temp. digital (on-off) | Mandos
- Cocción al vapor
- Grill
- Descalcificador automático
- Puerta de seguridad
- Clase Energética A++



**Características**

El horno de vapor garantiza una cocción suave y saludable de los alimentos: gracias al vapor, se pueden preparar alimentos de gran calidad conservando las propiedades. El horno tiene una cámara de cocción de acero inoxidable y una capacidad interna de 34 litros. También está equipado con un importante sistema de seguridad que incluye un interruptor de contacto de la puerta y ventilación por enfriamiento tangencial. Los accesorios de serie incluyen bandeja microperforada con tapa, soporte de acero inoxidable para bandeja microperforada, bandeja de acero inoxidable, rejilla plana y una garrafa de agua.

Accesorios opcionales pag 273  
 Datos técnicos pag 302



ACERO INOXIDABLE  
 FUSO 7505 MT IX  
 EAN 8019801032105  
 € 1.850,00 + IVA

BLACK GLASS  
 FUSO 7505 MT GBK  
 EAN 8019801032198  
 € 1.850,00 + IVA

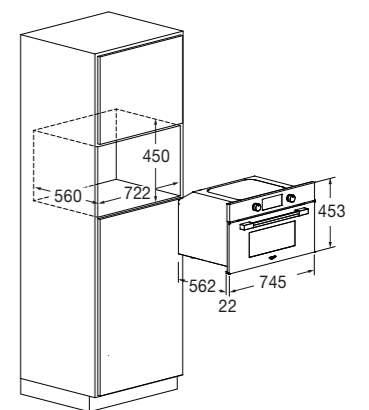


**Horno Microondas 75x45**

FUGMO 7505 MT IX



- Acabado Metal Negro Mate
- Mandos metálicos
- 3 Funciones
- Temp. digital (on-off) | Mandos
- 4 niveles de potencia
- Microondas y Grill
- Descongelación
- Puerta fría 3 Cristales (< 50°C)



**Características**

El diseño de este producto se caracteriza por la intuitividad e inmediatez del mando clásico, que se completa funcionalmente en el display digital. Así, las distintas funciones de temporización son claramente legibles. El horno dispone de un de acero inoxidable y una capacidad interna de 34 litros. Integra un importante sistema de seguridad que incluye una puerta con bloqueo, interruptor de contacto de puerta y ventilación tangencial de refrigeración. Los accesorios de serie incluyen una parrilla redonda, una parrilla plana y un plato giratorio.

Accesorios opcionales pag 273  
 Datos técnicos pag 303



ACERO INOXIDABLE  
 FUGMO 7505 MT IX  
 EAN 8019801032112  
 € 1.650,00 + IVA

BLACK GLASS  
 FUGMO 7505 MT GBK  
 EAN 8019801032204  
 € 1.650,00 + IVA

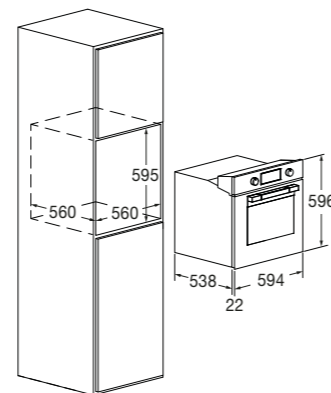


**Horno Multifunción Piroclítico 60**

FUTO 6011 P MT IX



- Acabado en acero inoxidable
- Mandos metálicos
- 9 Funciones
- Autolimpieza pirolítica
- Digit Control | Mandos
- Cocción ventilada
- Soft Closing
- Guías telescópicas
- Puerta Fría 4 Cristales (< 50°C)
- Clase Energética A+



**Características**

El diseño de este producto se caracteriza por la intuitividad y la inmediatez del mando clásico, que se completa con el display digital. Las distintas funciones de temporización son por tanto fáciles de ajustar y claramente legibles. El horno dispone de una cámara de cocción esmaltada en negro ultra y una capacidad interior de 65 litros, también está equipado con un importante sistema de seguridad que incluye puerta con bloqueo automático de seguridad durante el ciclo de autolimpieza, panel de mandos con bloqueo de seguridad y ventilación por enfriamiento tangencial. Los accesorios de serie incluyen guías telescópicas de extensión total una bandeja y dos rejillas planas.

Accesorios opcionales pag 273  
 Datos técnicos pag 303



ACERO INOXIDABLE  
 FUTO 6011 P MT IX  
 EAN 8019801032907  
 € 1.450,00 + IVA



BLACK GLASS  
 FUTO 6011 P MT GBK  
 EAN 8019801032914  
 € 1.450,00 + IVA

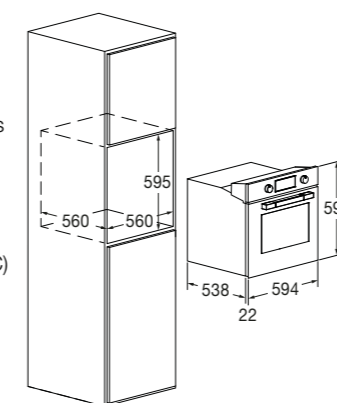


**Horno Multifunción 60**

FUTO 6009 MT IX



- Acabado en acero inoxidable
- Mandos metálicos
- 9 Funciones
- Temp. digital (on-off) | Mandos
- Cocción ventilada
- Soft Closing
- Guías telescópicas
- Puerta Fría 3 Cristales (< 50°C)
- Clase Energética A



**Características**

El diseño de este producto se caracteriza por la intuitividad e inmediatez del mando clásico, que se complementa funcionalmente con la pantalla digital. De este modo, las distintas funciones de temporización son fáciles de ajustar y claramente legibles. El horno URBANTECH expresa plenamente un diseño único y esencial que no pasa desapercibido. El horno dispone de una cámara de cocción esmaltada de color ultra-negro y una capacidad interior de 65 litros. Además, está equipado con un importante sistema de seguridad que incluye ventilación por enfriamiento tangencial. Los accesorios de serie incluyen un juego de guías telescópicas de extracción total, una bandeja esmaltada y una rejilla plana.

Accesorios opcionales pag 273  
 Datos técnicos pag 304



ACERO INOXIDABLE  
 FUTO 6009 MT IX  
 EAN 8019801032129  
 € 1.200,00 + IVA



BLACK GLASS  
 FUTO 6009 MT GBK  
 EAN 8019801032211  
 € 1.200,00 + IVA

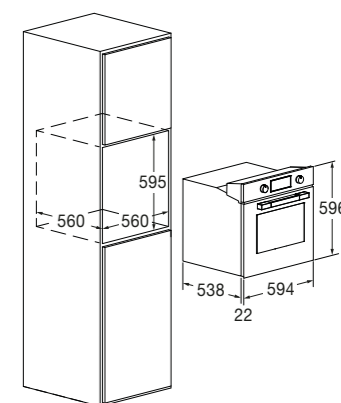


**Horno de Gas Ventilado 60**

FUTO 6005 FG EM IX



- Acabado en acero inoxidable
- Mandos metálicos
- 3 Funciones
- Temporizador digital | Mandos
- Hornillos de gas
- Cocción ventilada
- Cuentaminutos
- Puerta Fría 3 Cristales (< 50°C)
- Clase Energética A+



**Características**

El diseño de este producto se caracteriza por la intuitividad e inmediatez del mando clásico, que se complementa funcionalmente con la pantalla digital. De este modo, las distintas funciones de temporización son fáciles de ajustar y claramente legibles. El horno URBANTECH expresa plenamente un diseño único y esencial que no pasa desapercibido. El horno cuenta con una cámara de cocción esmaltada en negro ultra y una capacidad interior de 65 litros. Los accesorios de serie incluyen una bandeja esmaltada, un kit de asador y una rejilla plana.

Accesorios opcionales pag 273  
 Datos técnicos pag 304



ACERO INOXIDABLE  
 FUTO 6005 FG EM IX  
 EAN 8019801032136  
 € 1.200,00 + IVA



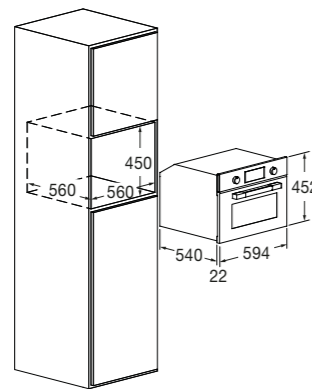


**Horno Vapor Grill 45**

FUTGSO 4505 MT IX



- Acabado en acero inoxidable
- Mandos metálicos
- 2 Funciones
- Temp. digital (on-off) | Mandos
- Cocción al vapor
- Grill
- Descalificador automáticos
- Puerta segura
- Clase Energética A++



**Características**

El horno de vapor garantiza una cocción suave y saludable de los alimentos: gracias al vapor, se pueden preparar alimentos excelentes conservando sus propiedades. El horno tiene una cámara de cocción de acero inoxidable y una capacidad interna de 34 litros, también está equipado con un importante sistema de seguridad que incluye un interruptor de contacto de la puerta y ventilación por enfriamiento tangencial.

Los accesorios de serie incluyen bandeja microperforada con tapa, soporte de acero inoxidable para bandeja microperforada, bandeja de acero inoxidable, rejilla plana y una garrafa de agua.

Accesorios opcionales pag 273  
 Datos técnicos pag 305



ACERO INOXIDABLE  
 FUTGSO 4505 MT IX  
 EAN 8019801032143  
 € 1.600,00 + IVA



BLACK GLASS  
 FUTGSO 4505 MT GBK  
 EAN 8019801032228  
 € 1.600,00 + IVA

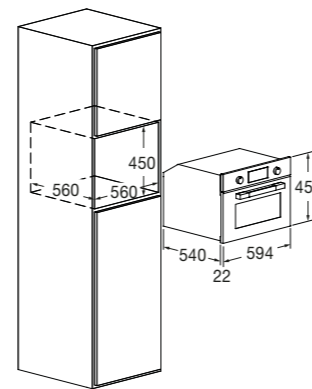


**Horno Microondas Grill 45**

FUTGMO 4505 MT IX



- Acabado en acero inoxidable
- Mandos metálicos
- 3 Funciones
- Temp digital (on-off) | Mandos
- 4 niveles de potencia
- Microondas y Grill
- Descongelación
- Puerta Fría 3 Cristales (< 50°C)



**Características**

El diseño de este producto se caracteriza por la intuitividad e inmediatez del mando clásico, que se completa funcionalmente con el display digital. Así, las distintas funciones de temporización son claramente legibles. El horno dispone de una cámara de cocción de acero inoxidable con una capacidad interna de 34 litros. También está equipado con un importante sistema de seguridad que incluye una puerta con bloqueo de seguridad, interruptor de contacto de la puerta y bloqueo de seguridad y ventilación tangencial de refrigeración.

Los accesorios de serie incluyen una parrilla redonda, una parrilla plana y un plato giratorio.

Accesorios opcionales pag 273  
 Datos técnicos pag 305



ACERO INOXIDABLE  
 FUTGMO 4505 MT IX  
 EAN 8019801032150  
 € 1.400,00 + IVA



BLACK GLASS  
 FUTGMO 4505 MT GBK  
 EAN 8019801032235  
 € 1.400,00 + IVA

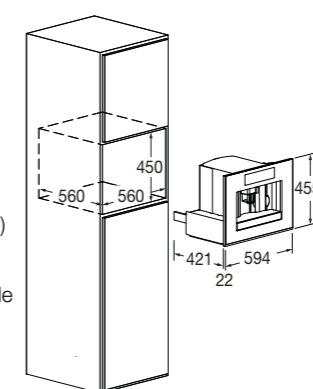


**Cafetera 45**

FUCM 4500 TF IX



- Acabado en acero inoxidable
- 30 Funciones
- Display de control táctil TFT
- Programas automáticos
- Recipiente café en grano 200 gr
- Molinillo integrado y regulable
- Capuchinador (recipiente de leche)
- Recipiente de agua 1,8 litros
- Dispensador agua caliente extraíble
- Depósito de recogida de líquidos
- Cinco tipos de tazas



**Características**

El diseño de este producto se caracteriza por lo intuitivo e inmediato del control táctil y el display digital. Posibilidad de elegir la longitud del café e intensidad, desde muy ligero a extra fuerte, y preparar bebidas gracias al espumador automático de cappuccino y al suministro de agua caliente para té e infusiones. Se puede ajustar la densidad del agua.

El sistema está equipado con un modo de espera de bajo consumo y un amplio sistema de seguridad: luz de advertencia de falta de agua, falta de café, necesidad de ciclo de limpieza y sustitución del filtro de cal. El acceso a los compartimentos de servicio se realiza mediante una apertura telescópica.

Datos técnicos pag 319



ACERO INOXIDABLE  
 FUCM 4500 TF IX  
 EAN 8019801032167  
 € 3.100,00 + IVA

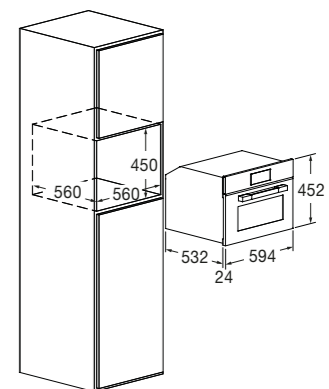


**Vinoteca 45**

FUWC 4500 TC FO IX



- Acabado en acero inoxidable
- Display táctil digital
- Apertura de puerta abatible
- Temperatura regulable 5 a 20°C
- Capacidad 22 botellas Ø 76 mm
- Guías telescópicas
- Soft Closing



**Características**

Las vinotecas FULGOR MILANO son perfectas para almacenar vinos, la temperatura ideal de almacenamiento puede ajustarse en función del tipo de vino, con una temperatura que oscila entre los 5°C y los 20°C. La temperatura se regula a través del intuitivo sistema Touch Control. Para la mejor conservación posible del vino, la vinoteca está equipada con un sistema cristal aislante antivibraciones, anticondensación y anti-UV. El interior está iluminado con luces LED. La puerta de la bodega está equipada con un sistema de cierre asistido - SOFT CLOSING - que ralentiza automáticamente el movimiento al cerrarse. Los accesorios de serie incluyen 3 estantes deslizantes de haya y un estante para champán (4 botellas).

Datos técnicos pag 318



ACERO INOXIDABLE  
 FUWC 4500 TC FO IX  
 EAN 8019801032174  
 € 1.700,00 + IVA



**Cajón Portaobjetos 15**

FD 150 X

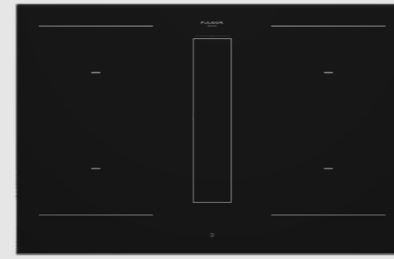
- Acabado en acero inoxidable
- Panel frontal de 15 cm de altura
- Alfombrilla de goma antideslizante



**Placa de Gas 90**

FPH 905 G WK X

- Acabado en acero inoxidable
- Encendido eléctrico bajo mando
- Hornillos con difusor de llama de latón



**Placa de inducción Aria+ 80**

FHH 800 ID TC BK

- Acabado VCR Black
- Control táctil multifunción
- 4 Zonas de cocción (2 zonas de puente vertical)



**Campana Downdraft 90**

FDDH 900 TRC X

- Acabado en acero inoxidable
- Potencia de aspiración 4 niveles
- Barra de iluminación LED



**Cajón de Calentamiento 15**

FWD 150 X

- Acabado en acero inoxidable
- Panel frontal de 15 cm de altura
- Termostato regulable



**Placa de Gas 90**

FPH 9041 G WK X

- Acabado en acero inoxidable
- Encendido eléctrico bajo mando
- Hornillos con difusor de llama de latón



**Placa de inducción 90**

FSH 905 ID WT BK

- Acabado VCR Black
- WAVE Touch mandos deslizantes
- 5 Zonas de cocción



**Campana de Pared 90**

FTHD 900 TC X

- Acabado en acero inoxidable
- Controles táctiles
- Potencia de aspiración 4 niveles



**Cajón de Calentamiento 27**

FWD 3024 X

- Acabado en acero inoxidable
- Panel frontal de 27 cm de altura
- Termostato regulable



**Placa de Gas 75**

FPH 755 G WK X

- Acabado en acero inoxidable
- Encendido eléctrico bajo mando
- Hornillos con difusor de llama de latón



**Placa de inducción 80**

FSH 804 ID WT BK

- Acabado VCR Black
- WAVE Touch mandos deslizantes
- 4 Zonas de cocción



**Campana Integrada 85**

FBGHD 850 TC X

- Acabado en acero inoxidable
- Controles táctiles
- Potencia de aspiración 4 niveles



**FULGOR**  
MILANO

**LA PIZZA VISTE EL ESPACIO DE  
COLORES Y AROMAS.  
Y CUANDO LLEGA A LA MESA,  
EL MUNDO SE ENAMORA.**

(Fabrizio Caramagna)



**PIZZA PIZZERIA 350°C**



**FULGOR**  
MILANO



# PLANO

Los hornos de la línea Plano recuerdan estéticamente a las formas clásicas, pero al mismo tiempo destacan por su diseño único e innovador. Los productos incorporan un tirador metálico y un sistema de control electrónico táctil con doble teclado que permite activar la función deseada con un simple toque. Disponibles en tres acabados: metal de acero inoxidable, cristal negro pulido y cristal blanco pulido.

PLANO IN GRANDE

# HORNOS MULTIFUNCION

FULGOR  
MILANO



## CREACTIVE EXTENDED

El sistema operativo CREACTIVE EXTENDED le permite modificar recetas preestablecidas y adaptarlas a sus necesidades, variando el peso y el tiempo de cocción. Este sistema mejora el rendimiento global, reduce el consumo de energía y aumenta las funciones de cocción; también aumenta la seguridad gracias al sistema de control de funcionamiento que avisa y evita daños.

## RECETAS

El cuadro de mandos utiliza programas de cocción predefinidos con ajustes preseleccionados que facilitan la cocción de los platos, pero la creatividad y las necesidades específicas de cada persona están garantizadas gracias a la posibilidad de modificar los tiempos y modos de cocción e incluso crear nuevas recetas.

## PIZZA PIZZERIA 350°C

Qué satisfacción hornear su masa como en un horno de leña. Con el horno Pirolítico Pizza gracias a la tecnología punta y materiales de calidad, es posible alcanzar una temperatura de 350°C y hornear pizzas en sólo tres minutos.

## AIRFRY

La función AirFry puede seleccionarse desde la interfaz de control de los hornos de la línea Plano. Esta función gracias a un flujo de aire perfectamente distribuido permite preparar alimentos crujientes con muy poco aceite. La bandeja AirFry especialmente diseñada para este uso se suministra de serie o puede adquirirse por separado.

## SONDA PARA CARNE

La sonda para carne controla la temperatura central real de los alimentos controlando digitalmente su cocción interna. Este accesorio le permite lograr una cocción óptima dando lugar al mejor sabor de los alimentos. Durante la cocción es posible ver a través de la pantalla la función seleccionada, la cavidad y la temperatura central de los alimentos.

## GUIAS TELESCOPICAS

Todos los hornos 60/75/90 de la línea Plano están equipados con guías telescópicas. En ellas es posible colocar tanto la rejilla como la bandeja esmaltada para poder retirar fácilmente los platos y comprobar fácilmente el progreso de la cocción de los alimentos.

# PLANO IN GRANDE

## HORNOS MULTIFUNCION

**FULGOR**  
MILANO



PLANO EN GRANDE identifica tres productos más grandes que los tamaños estándar y diseñados para colocarse en la misma cocina: el horno multifunción PiroPizza, el horno a vapor y el microondas representan lo mejor de FULGOR MILANO en electrodomésticos empotrables dedicados a los grandes tamaños. Cada producto tiene características específicas que responden a las diferentes preferencias culinarias: por separado o integrados en la misma estancia garantizan la mejor experiencia culinaria.

### CAVIDAD EXTRA GRANDE

La anchura de 76,2 centímetros, que comparten los tres productos, proporciona espacio adicional y permite utilizar los distintos niveles de cocción de forma eficiente y simultánea.

### ILUMINACION HALOGENA

Los tres puntos de luz desplazados ofrecen una excelente visibilidad interior: permitiendo así comprobar fácilmente el progreso de la cocción de los alimentos.

### PUERTA FRIA

Los cuatro cristales que reflejan el calor garantizan que la superficie de la puerta esté templada al tacto incluso durante el ciclo de limpieza por pirólisis.



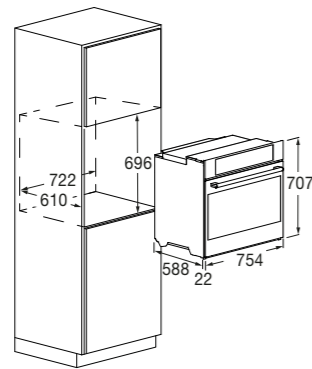


**Multifunción Pirolítico XXL 30"**

FCPO 315 P TEM 2F X



- Acabado en acero inoxidable
- 18 Funciones
- Función Pizza Pizzeria 350°C
- Función AirFry (freír en el horno)
- Autolimpieza pirolíticas
- Controles Creative Extended
- Sonda temperatura (Meat Probe)
- BOOST precalentamiento rápido
- Doble ventilación interna
- Puerta Fría 4 Cristales (< 50°C)
- Clase Energética A



**Características**

En el panel de control hay varias funciones, entre ellas, programas de cocción predefinidos y la posibilidad de modificar las recetas. Gracias a la sonda de temperatura (Meat Probe), es posible conseguir resultados perfectos: será fácil controlar el progreso de la cocción midiendo la temperatura central del alimento.

Los accesorios de serie incluyen dos juegos de guías telescópicas con extensión total, sonda de temperatura, bandeja esmaltada maxi, una parrilla plana, bandeja esmaltada para AirFry y set de pizza (parrilla redonda, pala de pizza y piedra refractaria).

Accesorios opcionales pag 273  
 Datos técnicos pag 306



ACERO INOXIDABLE  
 FCPO 315 P TEM 2F X  
 EAN 8019801027279  
 € 3.600,00 + IVA

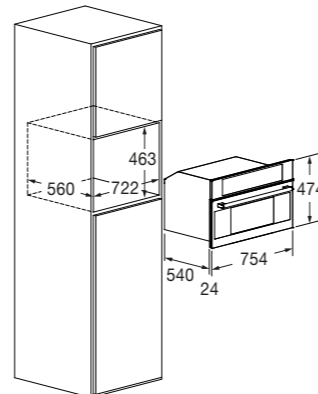


**Horno Vapor Combinado 30"**

FCSO 310 TEM X



- Acabado en acero inoxidable
- 12 Funciones Combinadas
- Función AirFry (freír al horno)
- Controles Creative Extended
- Sonda emperatura (Meat Probe)
- Ciclo de recuperación de vapor
- Cocción combinada
- Ciclo de limpieza asistido CLEAN
- Puerta Fría 3 Cristales (< 50°C)



**Características**

En el panel de control hay varias funciones, entre ellas, programas de cocción predefinidos y la posibilidad de modificar las recetas. Gracias a la sonda de temperatura (Meat Probe), es posible conseguir resultados perfectos: será fácil controlar el progreso de la cocción midiendo la temperatura central del alimento.

Los accesorios de serie incluyen sonda de temperatura rejilla, rejilla para bandejas (Gastronom), bandeja de acero inoxidable microperforada con tapa (h=40), bandeja de acero inoxidable (h=20) y depósito de agua extraíble.

Accesorios opcionales pag 273  
 Datos técnicos pag 307



ACERO INOXIDABLE  
 FCSO 310 TEM X  
 EAN 8019801031122  
 € 2.550,00 + IVA

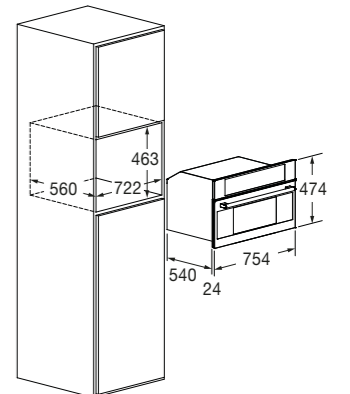


**Horno Microondas Combinado 30"**

FCMO 310 TEM X



- Acabado en acero inoxidable
- 10 Funciones combinadas
- Función AirFry (freír al horno)
- Controles Creative Extended
- Cocción automática
- Microondas con 6 niveles de potencia
- Cocción asistida por ventilador
- Cocción combinada (Microondas y Grill)
- Descongelación
- Puerta Fría 3 Cristales (< 50°C)



**Características**

En el panel de control hay varias funciones, como los programas de cocción predefinidos y la posibilidad de modificar las recetas. El tiempo de descongelación y el nivel de potencia se ajustan automáticamente, basta con seleccionar el programa y el peso de los alimentos: los alimentos congelados se colocan en un plato de cerámica y en el centro del plato giratorio.

Los accesorios de serie incluyen dos rejillas, una de ellas redonda, una bandeja de acero inoxidable (h= 20) y un plato de cristal..

Accesorios opcionales pag 273  
 Datos técnicos pag 307



ACERO INOXIDABLE  
 FCMO 310 TEM X  
 EAN 8019801031139  
 € 2.350,00 + IVA

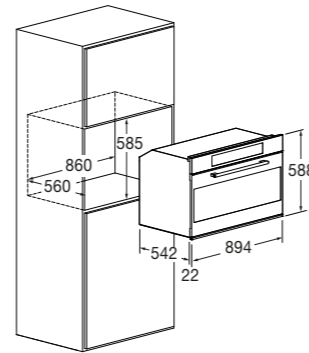


**Horno Multifunción XXL 90**

FCO 9615 TEM 2F X



- Acabado en acero inoxidable
- 16 Funciones
- Funciones AirFry (freír al horno)
- Controles Creative Extended
- Sonda de temperatura (Meat Probe)
- BOOST precalentamiento rápido
- Soft Closing
- Guías telescópicas
- Ciclo de limpieza asistido CLEAN
- Puerta Fría 3 Cristales (< 50°C)
- Clase Energética A+



**Características**

En el panel de control hay varias funciones, como los programas de cocción predefinidos y la posibilidad de cambiar las recetas. Gracias a la sonda de temperatura (Meat Probe), podrá conseguir resultados perfectos: es fácil controlar el progreso de la cocción midiendo la temperatura central de los alimentos. Los accesorios de serie incluyen dos juegos de guías telescópicas, sonda de temperatura, bandeja esmaltada, rejilla plana, kit de asador y bandeja esmaltada para AirFry.

Accesorios opcionales pag 273  
 Datos técnicos pag 308



ACERO INOXIDABLE FCO 9615 TEM 2F X EAN 8019801030347 € 2.600,00 + IVA	BLACK GLASS FCO 9615 TEM 2F BK EAN 8019801030354 € 2.600,00 + IVA
--	--

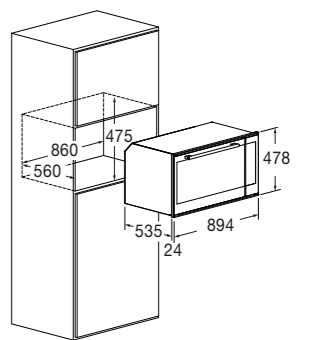


**Horno Multifunción XL 90x48**

FCO 9013 TM X



- Acabado en acero inoxidable
- 16 Funciones
- Funciones AirFry (freír al horno)
- Controles Creative Extended
- Sonda de temperatura (Meat Probe)
- BOOST precalentamiento rápido
- Soft Closing
- Guías telescópicas
- Ciclo de limpieza asistido CLEAN
- Puerta Fría 3 Cristales (< 50°C)
- Clase Energética A+



**Características**

En el panel de control hay varias funciones, como los programas de cocción predefinidos y la posibilidad de cambiar las recetas. Gracias a la sonda de temperatura (Meat Probe), podrá conseguir resultados perfectos: es fácil controlar el progreso de la cocción midiendo la temperatura central de los alimentos. Los accesorios de serie incluyen dos juegos de guías telescópicas, sonda de temperatura, bandeja esmaltada, rejilla plana, kit de asador y bandeja esmaltada para AirFry.

Accesorios opcionales pag 273  
 Datos técnicos pag 309



ACERO INOXIDABLE FCO 9013 TM X EAN 8019801017362 € 2.400,00 + IVA	BLACK GLASS FCO 9013 TM BK/2 EAN 8019801030378 € 2.400,00 + IVA
--	--

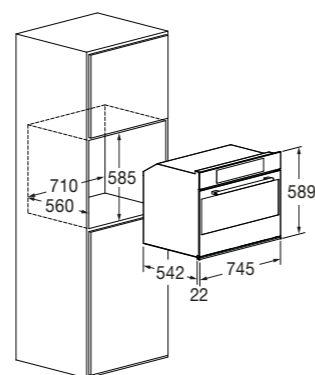


### Horno Multifunción XL 75

FCO 7515 TEM X



- Acabado en acero inoxidable
- 16 Funciones
- Función AirFry (freír en el horno)
- Controles Creative Extended
- Sonda de temperatura (Meat Probe)
- BOOST precalentamiento rápido
- Soft Closing
- Guías telescópicas
- Ciclo de limpieza asistido CLEAN
- Puerta Fría 3 Cristales (< 50°C)
- Clase Energética A+



#### Características

En el panel de control hay varias funciones, como los programas de cocción predefinidos y la posibilidad de cambiar las recetas. Gracias a la sonda de temperatura (Meat Probe), podrá conseguir resultados perfectos: es fácil controlar el progreso de la cocción midiendo la temperatura central de los alimentos.

Los accesorios de serie incluyen dos juegos de guías telescópicas, sonda de temperatura, bandeja esmaltada, rejilla plana, kit de asador y bandeja esmaltada para AirFry.

Accesorios opcionales	pag 273
Datos técnicos	pag 310



ACERO INOXIDABLE  
FCO 7515 TEM X  
EAN 8019801023271  
€ 2.250,00 + IVA



BLACK GLASS  
FCO 7515 TEM BK  
EAN 8019801023431  
€ 2.250,00 + IVA

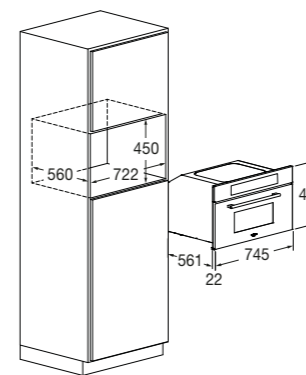


### Horno Vapor 75x45

FCSO 7510 TEM X



- Acabado en acero inoxidable
- 11 Funciones
- Función AirFry (freír en el horno)
- Controles Creative Extended
- Sonda temperatura (Meat Probe)
- Cocción al vapor
- Cocción combinada
- Ciclo de recuperación de vapor
- Ciclo de limpieza asistida CLEAN
- Puerta Fría 3 Cristales (< 50°C)
- Clase Energética A++



#### Características

En el panel de control hay varias funciones, entre ellas, programas de cocción predefinidos y la posibilidad de modificar las recetas. Gracias a la sonda de temperatura (Meat Probe), es posible conseguir resultados perfectos: será fácil controlar el progreso de la cocción midiendo la temperatura central del alimento.

Los accesorios de serie incluyen la sonda de temperatura, bandeja microperforada de acero inoxidable con tapa, depósito de agua extraíble, dos parrillas, una de ellas extraíble, y bandeja esmaltada para AirFry.

Accesorios opcionales	pag 273
Datos técnicos	pag 311



ACERO INOXIDABLE  
FCSO 7510 TEM X  
EAN 8019801032242  
€ 2.450,00 + IVA



BLACK GLASS  
FCSO 7510 TEM BK  
EAN 8019801032273  
€ 2.450,00 + IVA

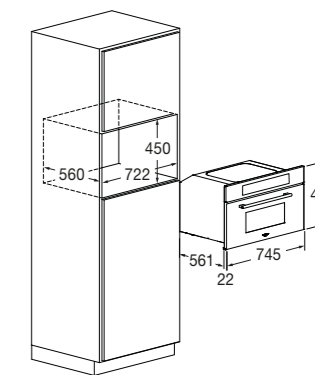


### Horno Microondas 75x45

FCMO 7510 TEM X



- Acabado en acero inoxidable
- 10 Funciones
- Función AirFry (freír en el horno)
- Controles Creative Extended
- Cocción automática
- Cocción combinada
- 6 niveles de potencia
- Microondas y ventilación
- Microondas y grill
- Descongelación
- Puerta Fría 3 Cristales (< 50°C)



#### Características

En el panel de control hay varias funciones, entre ellas, programas de cocción predefinidos y la posibilidad de modificar las recetas. El microondas combinado Fulgor Milano es la solución para calentar y cocinar los alimentos rápidamente combinando las ventajas del microondas con las de un horno tradicional ventilado: un aparato completo y de alto rendimiento en un espacio compacto. Con la función de microondas y ventilación podrá preparar platos dorados por la superficie y bien cocinados en el interior.

Los accesorios de serie incluyen un plato giratorio de cristal, una parrilla redonda, una bandeja de acero inoxidable con su propia rejilla de soporte y bandeja esmaltada para AirFry. El producto combina con la línea de 45 cm, la línea de 60 cm y la amplia gama de cajones Fulgor Milano.

Accesorios opcionales	pag 273
Datos técnicos	pag 311



ACERO INOXIDABLE  
FCMO 7510 TEM X  
EAN 8019801032259  
€ 2.200,00 + IVA



BLACK GLASS  
FCMO 7510 TEM BK  
EAN 8019801032280  
€ 2.200,00 + IVA



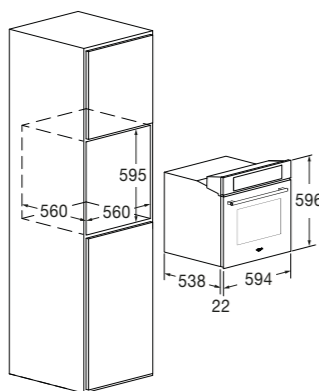


**Horno Vapor ATMOS Plano 60**

FCSO 6023 TEM X



- Acabado en acero inoxidable
- Modo Classic Pizza
- Función AirFry (freír en el horno)
- Display de control táctil TFT
- Deposito de agua de 1300 ml
- 11 Funciones de cocción clásica
- 6 Funciones de cocción al vapor
- 7 Funciones cocción especiales
- 100% Vapor en 5 minutos
- Soft Closing
- Clase Energética A++



**Características**

El horno de vapor Atmos cuenta con nada menos que 23 funciones de cocción. Equipado con apertura automática del panel de control para el depósito de agua (sin abrir el horno). Numerosas recetas para tiempos de cocción aún más largos (hasta 3 horas de cocción continua al vapor). Sensor de nivel de agua y aviso de reposición. Funciones de limpieza de cavidades, circuitos y descalcificación.

Los accesorios de serie incluyen guías telescópicas de extracción total, sonda de temperatura (Meat Probe), kit de vapor de acero inoxidable (bandeja perforada y estante con soporte relacionado), bandeja para AirFry, bandeja esmaltada y una parrilla plana.

Accesorios opcionales pag 273  
 Datos técnicos pag 312



ACERO INOXIDABLE  
 FCSO 6023 TEM X  
 EAN 8019801032266  
 € 3.100,00 + IVA



BLACK GLASS  
 FCSO 6023 TEM BK  
 EAN 8019801032297  
 € 3.100,00 + IVA

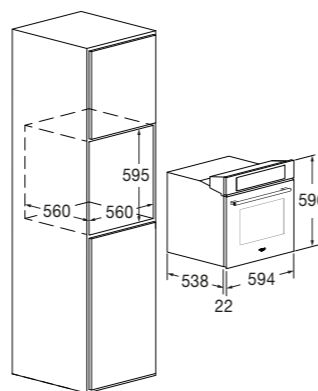


**Multifunción Piroilítico Pizza 60**

FCPO 6215 P TEM X



- Acabado en acero inoxidable
- 18 Funciones
- Función Pizza Pizzeria 350°C
- Función AirFry (freír en el horno)
- Autolimpieza pirolítica
- Controles Creative Extended
- Sonda temperatura (Meat Probe)
- BOOST precalentamiento rápido
- Soft Closing + Guías telescópicas
- Puerta Fría 4 Cristales (< 50°C)
- Clase Energética A+



**Características**

El horno Piroilítico Pizza puede hornear pizzas a una temperatura de 350°C en sólo tres minutos (función Pizza Pizzeria). En el panel de control hay varias funciones que incluyen programas de cocción predefinidos y posibilidad de modificar las recetas. Gracias a la sonda de temperatura (Meat Probe) podrá controlar fácilmente el progreso de la cocción midiendo la temperatura central de los alimentos. La cavidad del horno se limpiará automáticamente gracias a la autolimpieza pirolítica. Los accesorios de serie incluyen dos juegos de guías telescópicas, sonda de temperatura, bandeja esmaltada, rejilla plana, bandeja esmaltada para AirFry y set de pizza (parrilla redonda, pala y piedra refractaria).

Accesorios opcionales pag 273  
 Datos técnicos pag 313



ACERO INOXIDABLE  
 FCPO 6215 P TEM X  
 EAN 8019801027699  
 € 2.250,00 + IVA



BLACK GLASS  
 FCPO 6215 P TEM BK  
 EAN 8019801027705  
 € 2.250,00 + IVA



WHITE GLASS  
 FCPO 6215 P TEM WH  
 EAN 8019801027712  
 € 2.250,00 + IVA

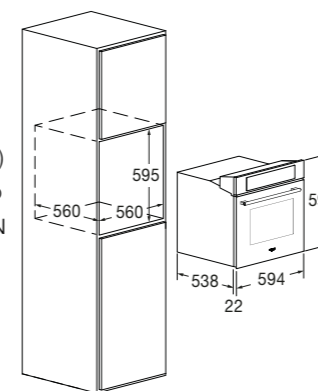


**Horno Multifunción 60**

FCO 6215 TEM X



- Acabado en acero inoxidable
- 16 Funciones
- Función AirFry (freír en el horno)
- Controles Creative Extended
- Sonda temperatura (Meat Probe)
- BOOST precalentamiento rápido
- Ciclo de limpieza asistida CLEAN
- Soft Closing
- Guías telescópicas
- Puerta Fría 3 Cristales (< 50°C)
- Clase Energética A++



**Características**

En el panel de control hay varias funciones, entre ellas, programas de cocción predefinidos y la posibilidad de modificar las recetas. Gracias a la sonda de temperatura (Meat Probe), es posible conseguir resultados perfectos, controlando el progreso de la cocción midiendo la temperatura en el interior de los alimentos. Los accesorios de serie incluyen dos juegos de guías telescópicas, sonda de temperatura, bandeja esmaltada, rejilla plana, bandeja esmaltada para AirFry.

Accesorios opcionales pag 273  
 Datos técnicos pag 315



ACERO INOXIDABLE  
 FCO 6215 TEM X  
 EAN 8019801022765  
 € 1.600,00 + IVA



BLACK GLASS  
 FCO 6215 TEM BK  
 EAN 8019801027651  
 € 1.600,00 + IVA



WHITE GLASS  
 FCO 6215 TEM WH  
 EAN 8019801027668  
 € 1.600,00 + IVA

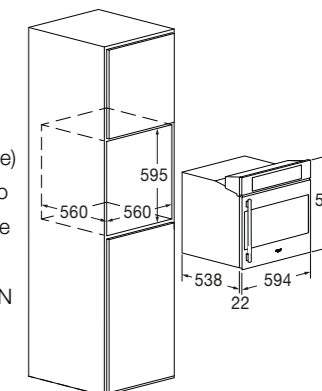


**Horno Multifunción 60**

FCOS 6215 TEM X



- Acabado en acero inoxidable
- 16 Funciones
- Función AirFry (freír en el horno)
- Controles Creative Extended
- Sonda temperatura (Meat Probe)
- BOOST precalentamiento rápido
- Puerta apertura lateral, reversible
- Soft Closing
- Ciclo de limpieza asistida CLEAN
- Puerta Fría 3 Cristales (< 50°C)
- Clase Energética A++



**Características**

En el panel de control hay varias funciones, entre ellas, programas de cocción predefinidos y la posibilidad de modificar las recetas. Gracias a la sonda de temperatura (Meat Probe), es posible conseguir resultados perfectos: será fácil controlar el progreso de la cocción midiendo la temperatura central del alimento. Los accesorios de serie incluyen dos juegos de riles telescópicos, sonda de temperatura, bandeja esmaltada, parrilla y bandeja esmaltada para AirFry.

Accesorios opcionales pag 273  
 Datos técnicos pag 314



ACERO INOXIDABLE  
 FCOS 6215 TEM X  
 EAN 8019801027682  
 € 1.750,00 + IVA

# PLANO 45

**FULGOR**  
MILANO



PLANO

PLANO



**FULGOR**  
MILANO

# PLANO 45 HORNO A VAPOR

La cocción al vapor utiliza el poder de la humedad para transferir el calor de forma más eficaz; la humedad evita la evaporación y garantiza que se mantengan el sabor y la textura de los ingredientes. La cocción al vapor se caracteriza por ser sostenible, ya que al utilizar bajas temperaturas se ahorra electricidad y tiempo.



El horno de vapor garantiza una cocción suave y sana de los alimentos: gracias al vapor, se preparan alimentos excelentes conservando todas las propiedades.

El horno a vapor Fulgor Milano dispone de todos los ajustes tradicionales junto con la posibilidad de añadir vapor a la preparación.

Los alimentos se cocinan envueltos en vapor: la combinación de calor y vapor evita la evaporación de la humedad, conserva el sabor y mejora la textura de la carne, el pescado y las verduras.



Gracias al calor suave y uniforme, la superficie siempre estará dorada y crujiente sin riesgo de que el interior se cocine demasiado o poco. Cuando el agua se calienta para crear vapor, éste penetra en los alimentos más profunda y rápidamente, reduciendo el tiempo de cocción. Esto se transmite más fácilmente a través del agua y se traduce en un menor impacto sobre el planeta y un ahorro en el consumo.



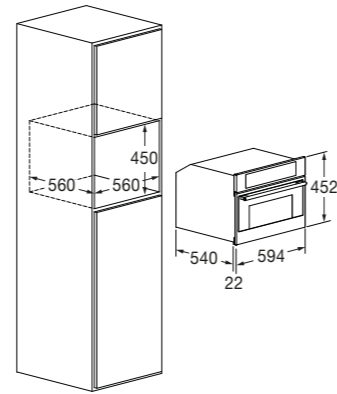


Horno Combinado Vapor 45

FCSO 4510 TEM X



- Acabado en acero inoxidable
- 11 Funciones
- Función AirFry (freír en el horno)
- Controles Creative Extended
- Sonda de temperatura (Meat Probe)
- Cocción al vapor
- Cocción combinada
- Ciclo de recuperación de vapor
- Ciclo de limpieza asistido CLEAN
- Puerta Fría 3 Cristales (< 50°C)
- Clase Energética A++



Características

El horno de vapor garantiza una cocción suave y sana de los alimentos: gracias al vapor, se preparan alimentos excelentes conservando sus propiedades. En el panel de control hay varias funciones, incluidos programas de cocción al vapor predefinidos y la posibilidad de cambiar las recetas. Gracias a la sonda de temperatura (Meat Probe), se pueden conseguir resultados perfectos: es fácil controlar el progreso de la cocción midiendo la temperatura central de los alimentos. Los accesorios de serie incluyen sonda de temperatura, bandeja microperforada de acero inoxidable con tapa, bandeja de acero inoxidable, depósito de agua extraíble y dos parrillas, una de ellas extraíble.

Accesorios opcionales  
 Datos técnicos

pag 273  
 pag 316



ACERO INOXIDABLE  
 FCSO 4510 TEM X  
 EAN 8019801030569  
 € 1.980,00 + IVA



BLACK GLASS  
 FCSO 4510 TEM BK  
 EAN 8019801030590  
 € 1.980,00 + IVA



WHITE GLASS  
 FCSO 4510 TEM WH  
 EAN 8019801030637  
 € 1.980,00 + IVA



**FULGOR**  
MILANO

# PLANO 45

## HORNOS MICROONDAS

La experiencia en la cocina con el microondas FULGOR MILANO es única y exclusiva: cortos tiempos de cocción para una amplia gama de excelentes preparaciones en un solo producto con la seguridad de elegir entre una gran variedad de métodos de cocción. Disponible en tres acabados diferentes: acero inoxidable, cristal negro o blanco. Se distingue por el diseño exclusivo de la serie PLANO.

**FULGOR**  
MILANO

### MÉTODOS DE COCCIÓN Y FUNCIONES

Además de los métodos de cocción tradicionales, el microondas FULGOR MILANO ofrece otras funciones. Además de las funciones clásicas, relativas a los tiempos de cocción reducidos, en la versión combi se combinan el grill y la cocción ventilada. En un espacio limitado se unen las ventajas de la cocción por microondas y las de un horno tradicional.

La función de recetas permite cocinar carne, pescado, postres y muchos otros platos según los ajustes diseñados para el microondas FULGOR MILANO por chefs expertos. Al seleccionar un elemento específico del menú, el modo de cocción, la temperatura y el tiempo se ajustan automáticamente de acuerdo con la receta seleccionada.



El avanzado sistema táctil electrónico CREATIVE EXTENDED con doble teclado garantiza la selección inmediata y sencilla de la función deseada con un simple toque.

El compartimento de cocción es totalmente de acero inoxidable y cuenta con una potente iluminación que permite seguir paso a paso el proceso de cocción con la puerta cerrada.

La rejilla de soporte rectangular, la rejilla redonda, la bandeja de acero inoxidable y el plato giratorio de cristal representan la amplia gama de accesorios del microondas FULGOR MILANO.





# PLANO 45 CAFETERA



## SU CAFETERO PERSONAL

Totalmente Made in Italy, nuestra cafetera profesional se encargará de todo: almacenamiento de granos, molido, preparación del café, almacenamiento automático de posos y ciclo de limpieza programado. Disfrute del mejor café italiano, ya sea un espresso, un café largo o un cappuccino. Esta extraordinaria cafetera es el complemento perfecto para sus productos de cocina Fulgor Milano. Con sus diferentes acabados, combina perfectamente con los productos de la línea PLANO.

## PRESTACIONES AMPLIADAS

Además de los diferentes tipos de café (extra fuerte, fuerte, medio, ligero, muy ligero) con este extraordinario producto es posible, utilizando el accesorio 'capuccinatore', preparar un excelente cappuccino. La tecnología integrada de molido de granos le permitirá disfrutar de su café favorito. Basta con colocar una o dos tazas bajo las boquillas del dispensador y su café estará listo para disfrutar en cuestión de segundos. Además, gracias al dispensador de agua caliente y vapor, podrá disfrutar de diversas bebidas como té e infusiones. Integrado entre las diversas funciones se encuentra el modo de enjuague, que garantiza la máxima higiene.

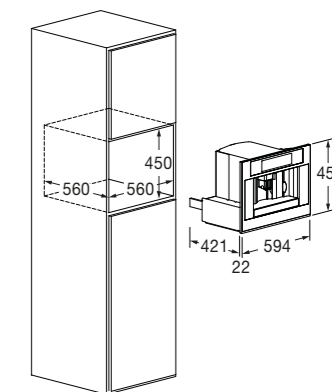


## Cafetera Integrada 45

FCM 4500 TF X



- Acabado en acero inoxidable
- 30 Funciones
- Display de control táctil TFT
- Programas automáticos
- Recipiente para café en grano de 200 gr
- Molinillo integrado y regulable
- Capuchinador (recipiente de leche)
- Recipiente de agua de 1,8 litros
- Dispensador de agua caliente extraíble
- Deposito de recogida de líquidos extraíble
- Cinco tipos de tazas



## Características

El diseño de este producto se caracteriza por la intuitividad e inmediatez del control táctil y el display digital. Posibilidad de elegir la longitud del café e intensidad, desde muy ligero a extra fuerte, y preparar numerosas bebidas gracias al capuchinador automático y al suministro de agua caliente para té e infusiones. Se puede ajustar la dureza del agua. El sistema está equipado con un modo de espera de ahorro de energía y un amplio sistema de seguridad: luz de advertencia de falta de agua o café, necesidad de ciclo de limpieza y sustitución del filtro de cal. El acceso a los compartimentos de servicio se realiza a través de una apertura telescópica.

Datos técnicos

pag 319



ACERO INOXIDABLE  
FCM 4500 TF X  
EAN 8019801026197  
€ 3.100,00 + IVA



BLACK GLASS  
FCM 4500 TF BK  
EAN 8019801025077  
€ 3.100,00 + IVA



WHITE GLASS  
FCM 4500 TF WH  
EAN 8019801030675  
€ 3.100,00 + IVA

# PLANO 45

## ABATIDOR DE TEMPERATURA



El abatidor Fulgor Milano tiene 11 funciones y registra una amplia gama de temperaturas de + 75° a - 30°.

Este extraordinario aparato permite conservar los alimentos de forma eficiente en poco tiempo, lleva la temperatura de un alimento a 3°, bloqueando la proliferación de bacterias, sin alterar sus propiedades nutritivas. De este modo, los alimentos pueden conservarse en el frigorífico hasta una semana, como si estuvieran recién comprados. El abatidor es útil no sólo cuando se hornea un pastel o se necesita enfriar rápidamente un preparado, sino en el día a día para evitar el desperdicio innecesario de alimentos: la comida sobrante que se ha enfriado rápidamente puede conservarse en el frigorífico durante mucho tiempo; la misma función permite comprar y cocinar una vez a la semana para tener un plato listo en la nevera sin que se

deteriore, como poder hacer acopio de alimentos de temporada (cuando son más baratos) y almacenarlos adecuadamente para disfrutarlos más tarde. Además de enfriar los alimentos, el refrigerador de temperatura también los congela evitando la formación de cristales de hielo, por lo que resulta muy útil a la hora de preparar raciones para guardarlas en el congelador y tenerlas listas para usar en cualquier momento. El refrigerador de temperatura FULGOR MILANO también tiene la función de cocción a baja temperatura de carnes, huevos, pescados y verduras de todo tipo, la posibilidad de crear recetas elaboradas mediante cocción lenta, fermentación de masas a temperaturas controladas y descongelando los alimentos de forma natural nada más sacarlos del congelador.

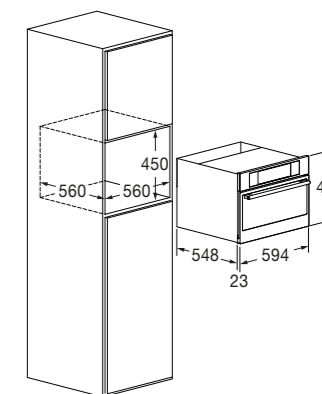


### Abatidor de temperatura 45

FBC 4500 TF X



- Acabado en acero inoxidable
- 11 Funciones
- Display de control táctil TFT
- Refrigeración rápida +3°C
- Ultracongelación -18°C
- Refrigeración rápida -30°C (pescado fresco)
- Enfriamiento rápido
- Descongelación
- Cocción lenta
- Horneado



### Características

El abatidor tiene una capacidad interna de 40 litros. Los accesorios de serie incluyen una sonda de temperatura (Meat Probe), una bandeja de cristal resistente a altas temperaturas y una parrilla. El producto se combina mejor con el cajón de envase al vacío, que mejora las funciones del enfriador rápido. El producto combina con la línea de 45 cm, la línea de 60 cm y la amplia gama de cajones Fulgor Milano.

Datos técnicos

pag 317



ACERO INOXIDABLE  
FBC 4500 TF X  
EAN 8019801016822  
€ 4.800,00 + IVA



BLACK GLASS  
FBC 4500 TF BK  
EAN 8019801019755  
€ 4.800,00 + IVA



WHITE GLASS  
FBC 4500 TF WH  
EAN 8019801019762  
€ 4.800,00 + IVA



**FULGOR**  
MILANO

**IN VINO VERITAS.  
EN EL VINO ESTÁ LA VERDAD.**

(Plinio el Viejo)



**VINOTECA 45**



NEW

# FULGOR MILANO PLANO 45 VINOTECA



## LA MEJOR CONSERVACIÓN DEL VINO

Nuestras vinotecas son perfectas para almacenar sus vinos. Puede ajustar la temperatura ideal de almacenamiento según el tipo de vino, con un rango de temperatura de 5°C a 20°C. La vinoteca tiene 3 estantes de madera con capacidad para 22 botellas. El estante más alto está diseñado para contener botellas de mayor diámetro y los dos últimos de menor diámetro. Dispone de un sistema antivibración que garantiza que el líquido del interior de la botella se asiente correctamente en el fondo. Otro sistema presente es el anticondensación, que permite que el vino se conserve durante mucho tiempo y madure gracias a una humedad constante de entre el 60% y el 80%.

## MAYOR RENDIMIENTO

El sistema electrónico de control táctil permite personalizar las condiciones de almacenamiento en el interior de la vinoteca. Además, el cristal aislante de la puerta protege de los rayos UV gracias al filtro especial.

Las vinotecas están equipadas con guías telescópicas sobre las que se deslizan los estantes, lo que permite una visión inmediata y un fácil acceso a las botellas. El interior de las vinotecas está iluminado uniformemente con luces LED. Esto evita problemas de sobrecalentamiento y permite realzar la belleza de su colección de vinos.

## PLANO 45

VINOTECA

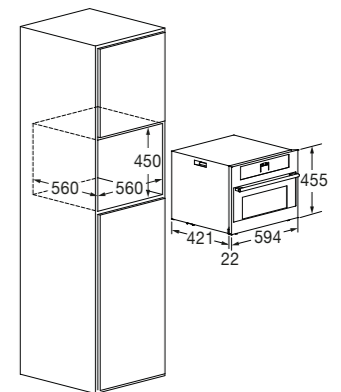


### Vinoteca 45

FWC 4500 TC FO X



- Acabado en acero inoxidable
- Display táctil digital
- Apertura de puerta abatible
- Temperatura regulable de 5 a 20°C
- Capacidad para 22 botellas de Ø 76 mm
- Guías telescópicas
- Soft Closing



### Características

Las vinotecas FULGOR MILANO son perfectas para almacenar vinos, la temperatura ideal de almacenamiento puede ajustarse en función del tipo de vino, con una temperatura que oscila entre los 5°C y los 20°C. La temperatura se regula a través del intuitivo sistema Touch Control.

Para la mejor conservación posible del vino, la vinoteca está equipada con un sistema cristal aislante antivibraciones, anticondensación y anti-UV. El interior está iluminado con luces LED. La puerta de la vinoteca está equipada con un sistema de cierre asistido - SOFT CLOSING - que ralentiza automáticamente el movimiento al cerrarse. Los accesorios de serie incluyen 3 estantes deslizantes de haya y un estante para champán (4 botellas).

Datos técnicos

pag 318



ACERO INOXIDABLE  
FWC 4500 TC FO X  
EAN 8019801032303  
€ 1.700,00 + IVA



BLACK GLASS  
FWC 4500 TC FO BK  
EAN 8019801032310  
€ 1.700,00 + IVA



WHITE GLASS  
FWC 4500 TC FO WH  
EAN 8019801032327  
€ 1.700,00 + IVA



**Cajón Portaobjetos 15**

FD 150 X

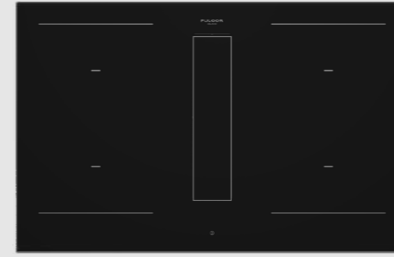
- Acabado en acero inoxidable
- Panel frontal de 15 cm de altura
- Alfombrilla de goma antideslizante



**Placa de Gas 90**

FPH 905 G WK X

- Acabado en acero inoxidable
- Encendido eléctrico bajo mando
- Hornillos con difusor de llama de latón



**Placa Inducción Aria+ 80**

FHH 800 ID TC BK

- Acabado VCR Black
- Control táctil multifunción
- 4 Zonas de cocción (2 zonas de puente vertical)



**Campana Downdraft 90**

FDDH 900 TRC X

- Acabado en acero inoxidable
- Potencia de aspiración 4 niveles
- Barra de iluminación LED



**Cajón de Calentamiento 15**

FWD 150 X

- Acabado en acero inoxidable
- Panel frontal de 15 cm de altura
- Alfombrilla de goma antideslizante



**Placa de Gas 90**

FPH 9041 G WK X

- Acabado en acero inoxidable
- Encendido eléctrico bajo mando
- Hornillos con difusor de llama de latón



**Placa Inducción 90**

FSH 905 ID WT BK

- Acabado VCR Black
- WAVE Touch Mandos deslizantes
- 5 Zonas de cocción



**Campana de Pared 90**

FTHD 900 TC X

- Acabado en acero inoxidable
- Controles táctiles
- Potencia de aspiración 4 niveles



**Cajón de Calentamiento 27**

FWD 3024 X

- Acabado en acero inoxidable
- Panel frontal de 15 cm de altura
- Alfombrilla de goma antideslizante



**Placa de Gas 75**

FPH 755 G WK X

- Acabado en acero inoxidable
- Encendido eléctrico bajo mando
- Hornillos con difusor de llama de latón



**Placa Inducción 80**

FSH 804 ID WT BK

- Acabado VCR Black
- WAVE Touch Mandos deslizantes
- 4 Zonas de cocción



**Campana Integrada 85**

FBGHD 850 TC X

- Acabado en acero inoxidable
- Controles táctiles
- Potencia de aspiración 4 niveles

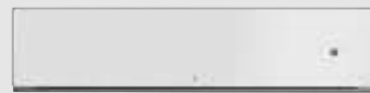




**Cajón Portaobjetos 15**

FD 150 WH

- Acabado Cristal White
- Panel frontal de 15 cm de altura
- Alfombrilla de goma antideslizante



**Cajón de Calentamiento 15**

FWD 150 WH

- Acabado Cristal White
- Panel frontal de 15 cm de altura
- Termostato regulable



**Placa de Gas 90**

FPH 905 G WK WHG

- Acabado Cristal White
- Encendido eléctrico bajo mando
- Hornillos con difusor de llama de latón



**Placa de Gas 75**

FPH 755 G WK WHG

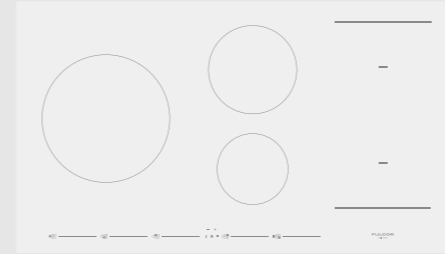
- Acabado Cristal White
- Encendido eléctrico bajo mando
- Hornillos con difusor de llama de latón



**Placa de Gas 60**

FPH 604 G WK WHG

- Acabado Cristal White
- Encendido eléctrico bajo mando
- Hornillos con difusor de llama de latón



**Placa de Inducción 90**

FSH 905 ID TS WH 1

- Acabado VCR White
- Controles deslizantes táctiles
- 5 Zonas de cocción (Zona de puente vertical)



**Placa de Inducción 80**

FSH 804 ID TS WH 1

- Acabado VCR White
- Controles deslizantes táctiles
- 5 Zonas de cocción (Zona de puente vertical)



**Placa de Inducción 80**

FCH 804 ID TS WH

- Acabado VCR White
- Controles deslizantes táctiles
- 4 Zonas de cocción (2 zonas de puente vertical)



**Campana Downdraft 90**

FDDH 900 TRC WH

- Acabado Cristal White
- Controles táctiles y mando a distancia
- Potencia de aspiración 4 niveles



**Campana de Pared 90**

FTHD 900 TC WH X

- Acabado Cristal White
- Controles táctiles
- Potencia de aspiración 4 niveles



**Campana en Isla 90**

FTIHD 960 TC WH X

- Acabado Cristal White
- Controles táctiles
- Potencia de aspiración 4 niveles

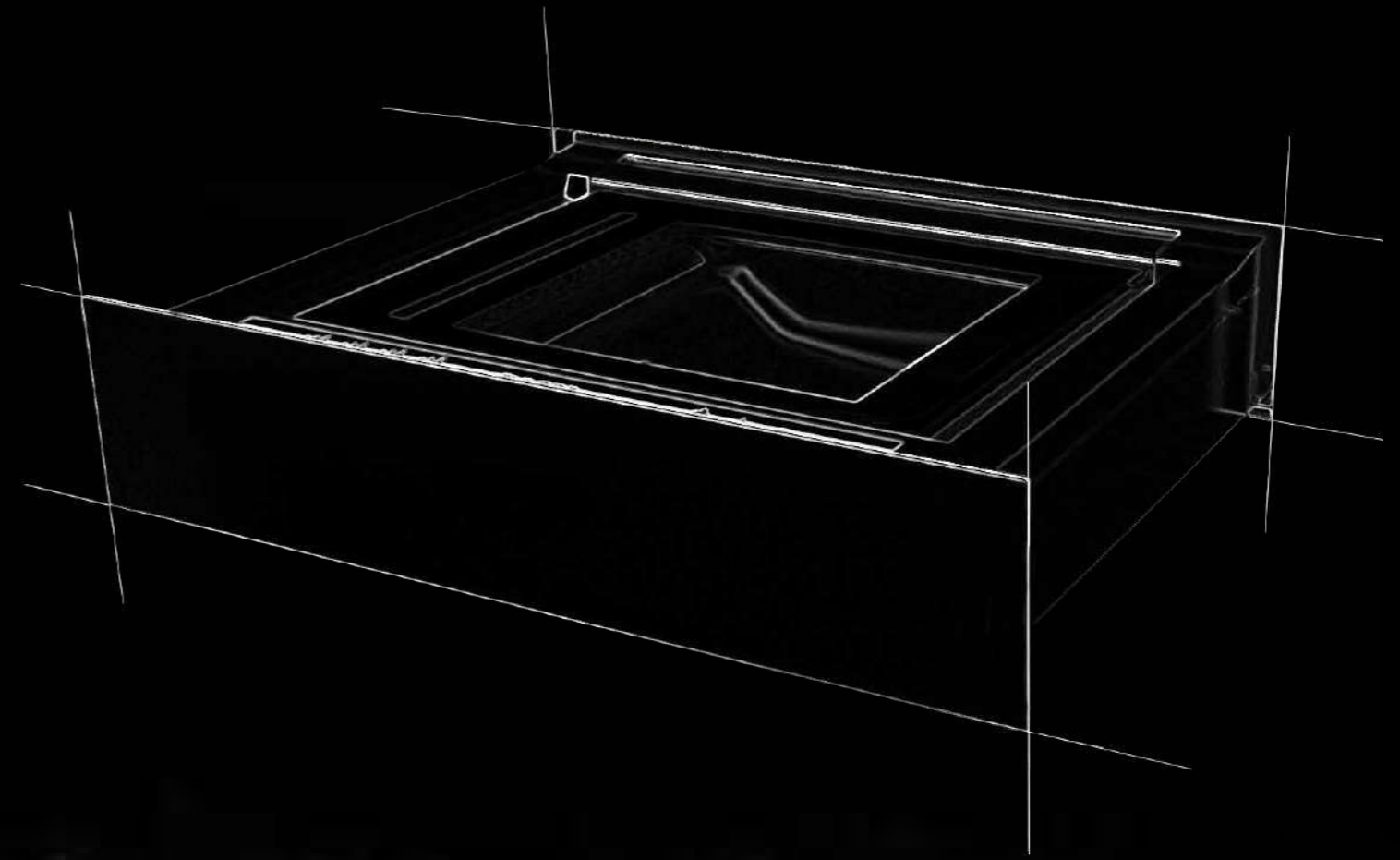




**FULGOR**  
MILANO

CAJON DE  
**ENVASE AL VACIO**

UNA CONSERVACION DELICADA  
PARA UN SABOR EXCELENTE



CAJONES



**FULGOR**  
MILANO

# CAJON DE ENVASE AL VACIO



## COCINAR Y CONSERVAR

El cajón al vacío con bolsas especiales permite la técnica sous-vide. Esta técnica de cocción a baja temperatura permite una cocción uniforme, además de conservar la humedad natural de los alimentos. De este modo se conservan los sabores y los valores nutricionales de los alimentos, consiguiendo resultados óptimos en la congelación, la cocción al vapor y la cocción a baja temperatura. El producto está equipado con la función especial Chef, con la que se pueden realizar procesos de marinado, maduración e infusión en frío. Este programa, que dura entre 8 y 12 minutos, sustituye al marinado tradicional, que normalmente dura entre 24 y 72 horas. Es ideal para marinar carne y pescado o para preparar salsas y concentrados.

**FULGOR**  
MILANO



## CARACTERISTICAS TECNICAS

Nuestro cajón de envase al vacío está equipado con numerosos programas para satisfacer diferentes necesidades: ciclo de vaciado para cocción, ciclo de vaciado en recipientes - corto, ciclo de vaciado en recipientes - largo, ciclo de vaciado para tarros fuera del depósito y la función de ahorro de energía. Una de estas funciones se selecciona mediante un práctico panel táctil. Dentro de la cámara de vacío hay un depósito de vacío y una barra de sellado que aspira completamente el aire, mientras que el sistema de bloqueo garantiza que la bolsa no se dañe. Todo ello se cierra con una tapa de cristal que facilita la visión del interior.

## CICLO DE VACÍO EN ENVASES

En el ciclo corto, se alcanzará un vacío del 80% en los envases de policarbonato, mientras que en el ciclo largo, utilizando envases de vacío rígidos como el vidrio, se alcanzará casi el 100% de vacío.

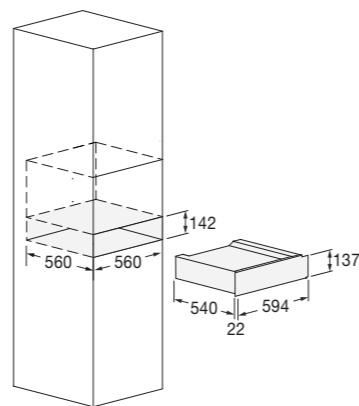


## Cajón de Envase al Vacío 15

FVSD 150 TC X



- Acabado en acero inoxidable
- Panel de control táctil
- Apertura con push to open
- Barra de cierres (sobres)
- Tapa de cierre de cristal
- Depósito de acero inoxidable para la cámara de vacío
- Función de ahorro de energía
- Función Chef
- Ciclo de vacío para conservación + Ciclo de vacío para cocción
- Ciclo de deshumidificación con aceite de bomba
- Volumen útil del depósito 6,4 L



## Características

El cajón de vacío con bolsas especiales permite la cocción con la técnica "sous-vide". Esta técnica de cocción a baja temperatura permite una cocción uniforme, además de conservar la humedad natural de los alimentos. El producto está equipado con la función Chef, con la que pueden realizarse procesos de marinado, maduración e infusión en frío. Es ideal para macerar carnes y pescados o preparar salsas y concentrados. El cajón tiene un ciclo de vaciado en recipientes, cortos o largos, y un ciclo de vaciado para tarros fuera del depósito. Se puede combinar con otros productos de la línea de 45 y 60 cm.

Datos técnicos

pag 320



ACERO INOXIDABLE  
FVSD 150 TC X  
EAN 8019801019922  
€ 2.750,00 + IVA

BLACK GLASS  
FVSD 150 TC BK  
EAN 8019801019939  
€ 2.750,00 + IVA

DEEP BLACK GLASS  
FCLVSD 150 TC BK  
EAN 8019801019953  
€ 2.750,00 + IVA

WHITE GLASS  
FVSD 150 TC WH  
EAN 8019801019946  
€ 2.750,00 + IVA

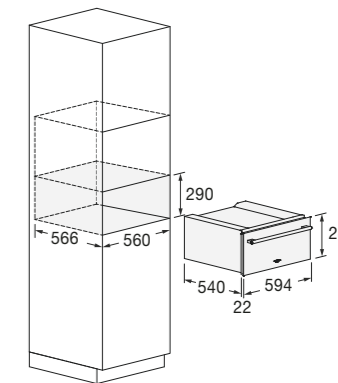


## Cajón de Envase al Vacío 29

FVSD 2900 TC



- Acabado panelable
- Panel de control táctil
- Barra de soldadura
- Tapa de cristal
- Bandeja para la cámara de vacío
- Función de ahorro de energía
- Ciclo de deshumidificación con aceite de bomba
- Volumen útil de depósito 7,65 L



## Características

El cajón de vacío con bolsas especiales permite la cocción con la técnica "sous-vide". Esta técnica de cocción a baja temperatura permite una cocción uniforme, además de conservar la humedad natural de los alimentos. El producto está equipado con la función Chef, con la que pueden realizarse procesos de marinado, maduración e infusión en frío. Es ideal para macerar carnes y pescados o preparar salsas y concentrados. El cajón permite aumentar el tiempo de conservación de alimentos individuales, ciclo vacío para conservación (con bolsas), ciclo de vacío en recipientes cortos, ciclo de vacío para tarros con recipientes fuera del depósito. El producto puede combinarse con otros productos de la línea de 45 y 60 cm.

La estética del cajón de envase al vacío se puede panelar, bajo pedido está disponible un kit de panel de acero inoxidable con tirador incluido (Código FT 29 X).

Datos técnicos

pag 320



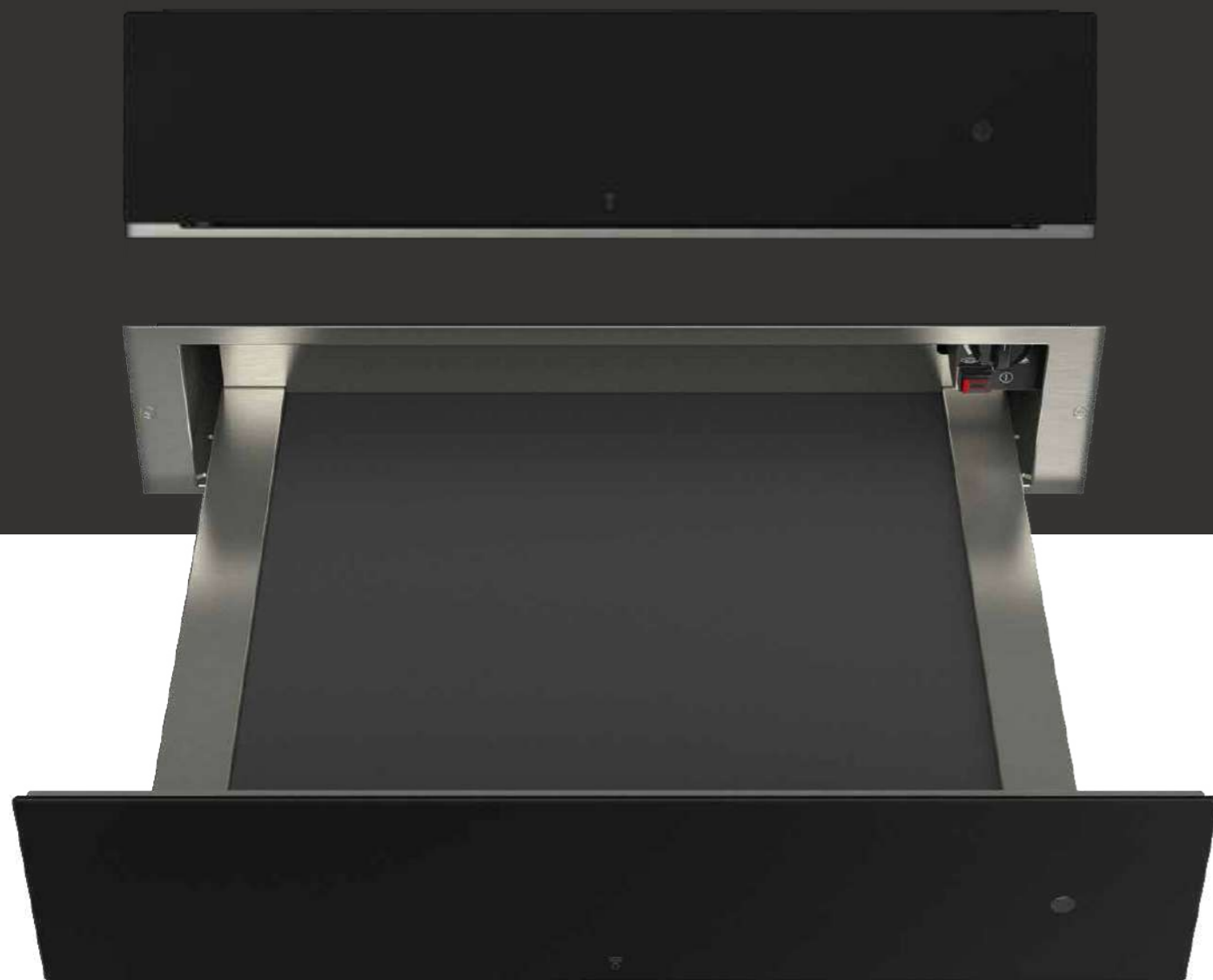
ACERO INOXIDABLE  
FVSD 2900 TC  
EAN 8019801019496  
€ 2.750,00 + IVA

PANEL ACERO INOX + MANGO  
FT 29 X  
EAN 8019801019502  
€ 490,00 + IVA

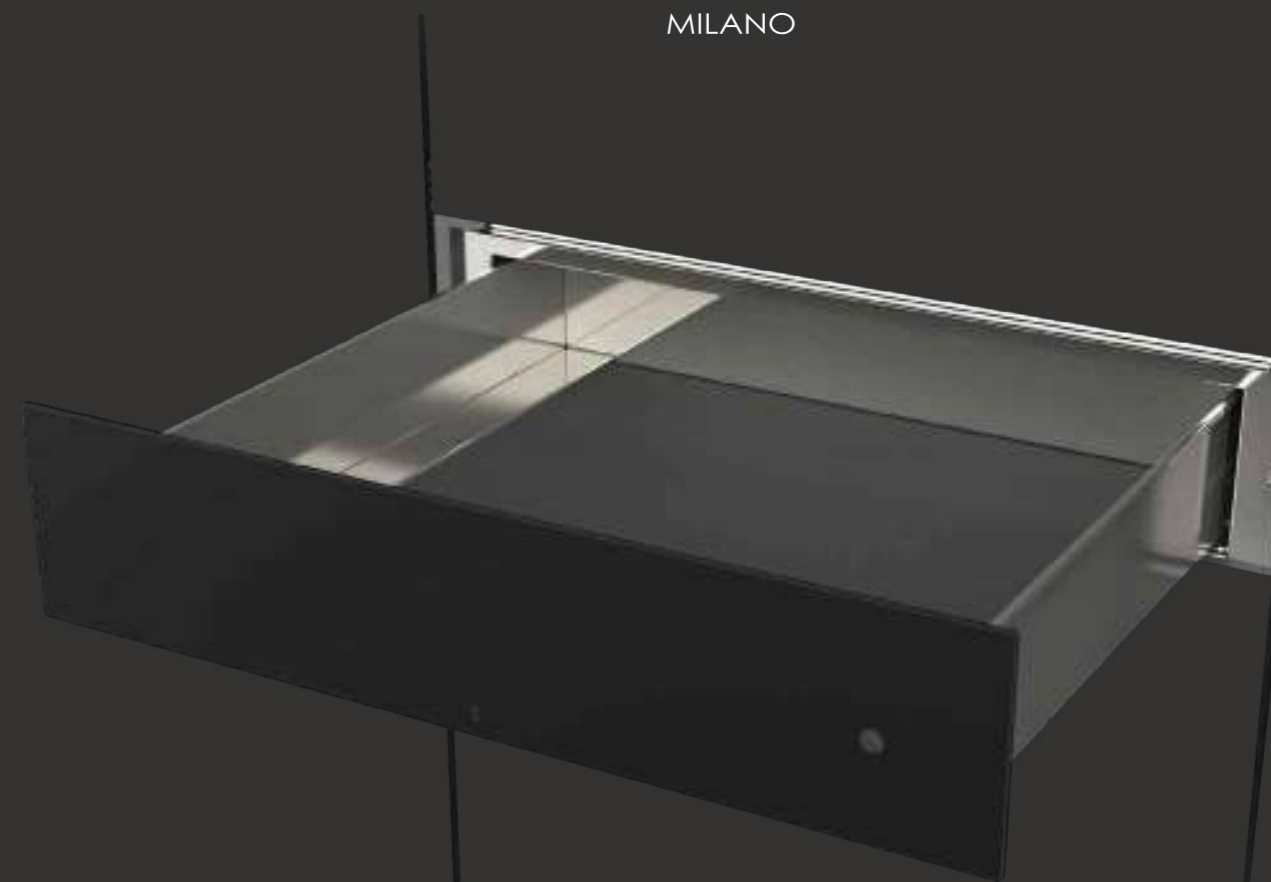


FULGOR  
MILANO

# CAJON DE CALENTAMIENTO



FULGOR  
MILANO



## CALENTAMIENTO

El cajón de calentamiento tiene ventilación tangencial que distribuye el calor uniformemente dentro de la cavidad. El botón de ajuste de la temperatura es fácilmente accesible e intuitivo. Para evitar que los platos se muevan al abrir o cerrar el cajón, se ha colocado un tapete de silicona en el fondo para evitar que resbalen.

## ACABADOS

El cajón calentaplatos está disponible con acabado Cristal Deep Black, Cristal Blanco, Cristal Negro, Negro e Inox. Para quienes deseen más espacio, el cajón de acero inoxidable con una capacidad de 60 litros es la solución.

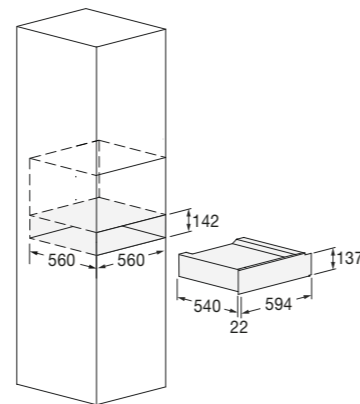


### Cajón de Calentamiento 15

FWD 150 X



- Acabado en acero inoxidable
- Panel frontal 15 cm de altura
- Apertura con push to open
- Extracción total
- Ventilado
- Conservación de alimentos calientes
- Descongelación
- Hornear
- Cocción suave a 70°C
- Precalentar platos y tazas de café



#### Características

El cajón dispone de ventilación interna, termostato regulable (de 30°C a 70°C) y luz de funcionamiento. Los accesorios de serie incluye una alfombrilla de goma antideslizante. El producto combina con otros productos de la gama de 45 y 60 cm.

Datos técnicos

pag 321



ACERO INOXIDABLE  
FWD 150 X  
EAN 8019801031801  
€ 720,00 + IVA



BLACK GLASS  
FWD 150 BK  
EAN 8019801031436  
€ 720,00 + IVA



WHITE GLASS  
FWD 150 WH  
EAN 8019801031443  
€ 720,00 + IVA



DEEP BLACK GLASS  
FCLWD 150 BK  
EAN 8019801023196  
€ 720,00 + IVA



MATTE BLACK METAL  
FUWD 150 MBK  
EAN 8019801029297  
€ 720,00 + IVA

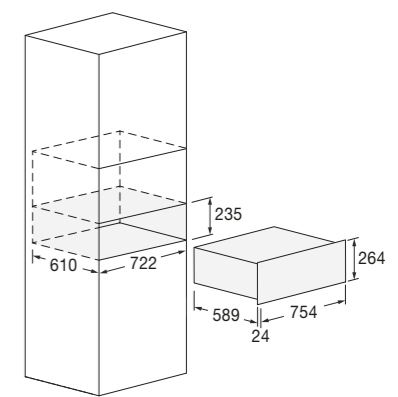


### Cajón de Calentamiento 27

FWD 3024 X



- Controles manuales
- Panel frontal 27 cm de altura
- Capacidad interna: 60 litros
- Apertura con push to open
- Calentar platos y tazas
- Conservación de alimentos calientes
- Descongelación
- Hornear
- Cocción suave a 85°C
- Guías telescópicas



#### Características

El cajón dispone de ventilación interna, termostato regulable (de 30°C a 85°C) e iluminación interna con 2 puntos de luz. Los accesorios de serie incluyen una alfombrilla de goma antideslizante. El producto hace juego con otros productos de 45 y 60 cm de la línea.

Datos técnicos

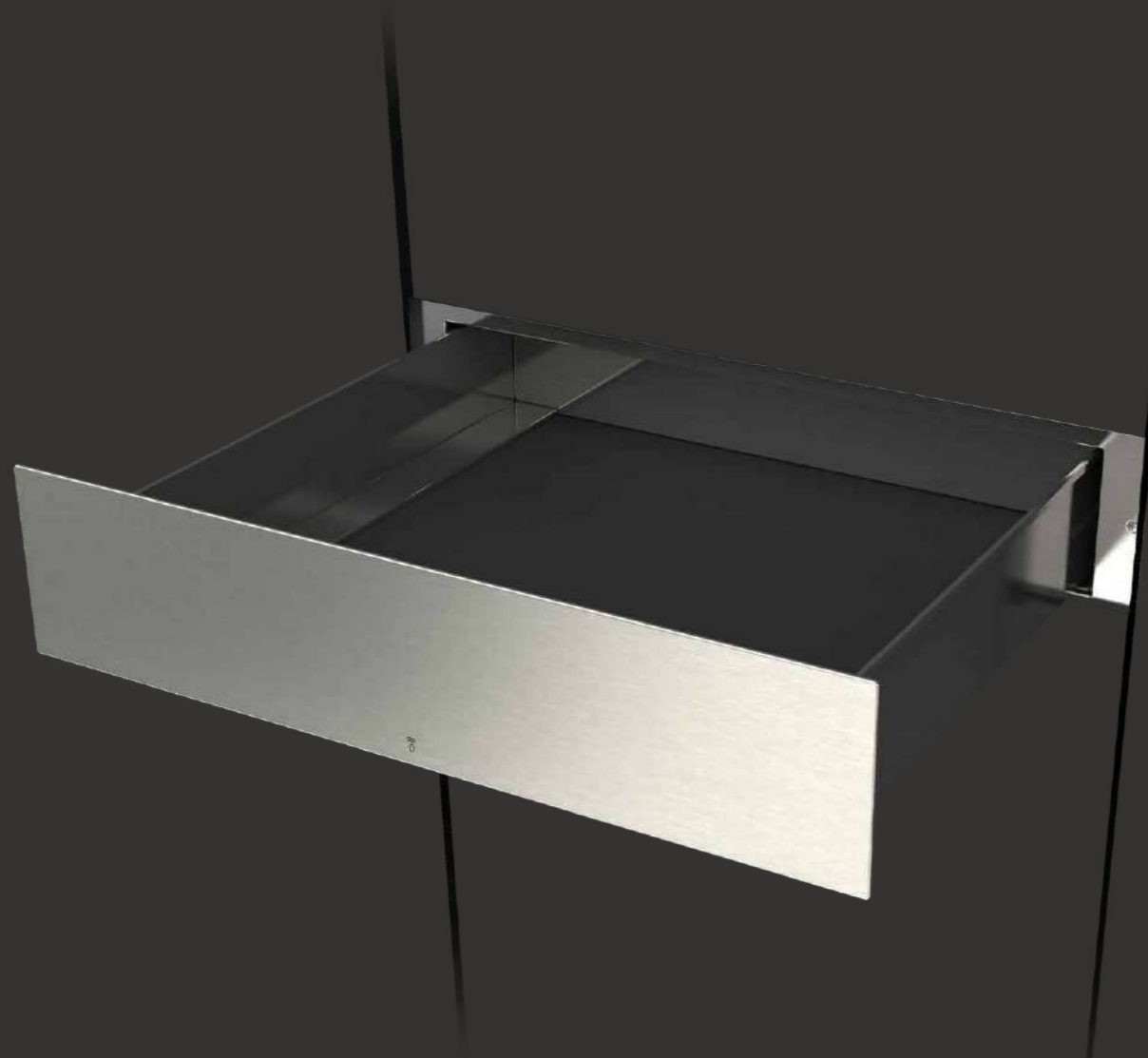
pag 321



ACERO INOXIDABLE  
FWD 3024 X  
EAN 8019801031214  
€ 1.250,00 + IVA

FULGOR  
MILANO

# CAJON PORTAOBJETOS



El cajón portaobjetos está equipado con un sistema de apertura push/pull que facilita sus movimientos de apertura y cierre gracias a las guías telescópicas que permiten extenderlo completamente. Para evitar que la vajilla se mueva al abrir o cerrar el cajón, se ha colocado un tapete de silicona en el fondo para evitar que resbale, fácilmente extraíble y lavable.

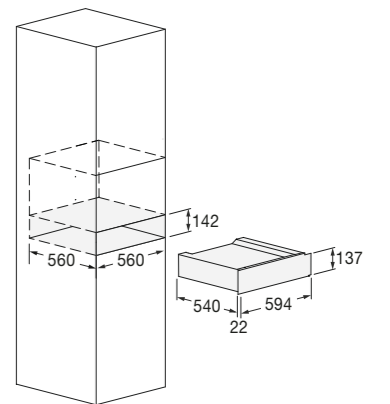


## Cajón Portaobjetos 15

FD 150 X



- Acabado en acero inoxidable
- Panel frontal de 15 cm de altura
- Apertura con push to open
- Guías telescópicas
- Alfombrilla de goma antideslizante



### Características

Los accesorios de serie incluyen guías telescópicas, alfombrilla de goma antideslizante. El producto coincide con el Fulgor Milano 60 cm.

Datos técnicos

pag 321



ACERO INOXIDABLE  
FD 150 X  
EAN 8019801031818  
€ 520,00 + IVA



BLACK GLASS  
FD 150 BK  
EAN 8019801031450  
€ 520,00 + IVA



DEEP BLACK GLASS  
FCLD 150 BK  
EAN 8019801023189  
€ 520,00 + IVA



MATTE BLACK METAL  
FUD 150 MBK  
EAN 8019801030668  
€ 520,00 + IVA



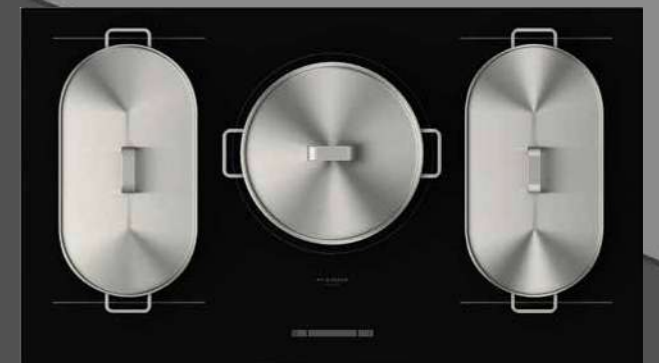
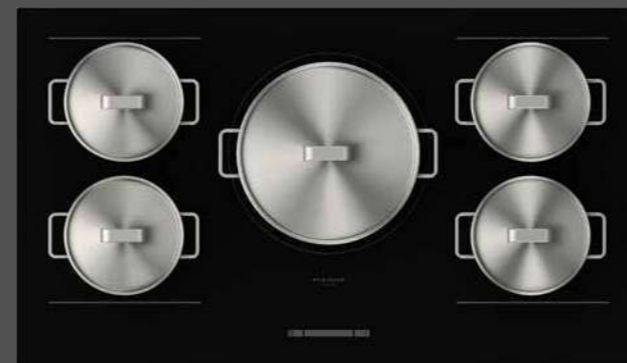
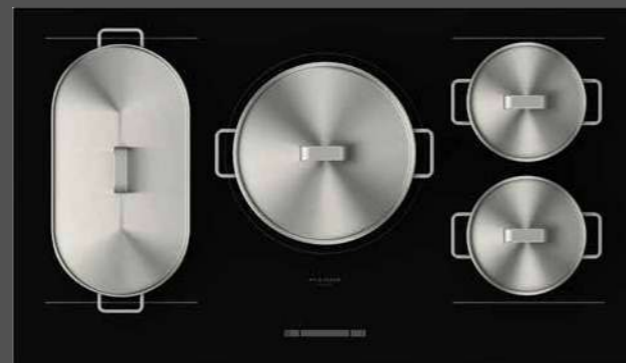
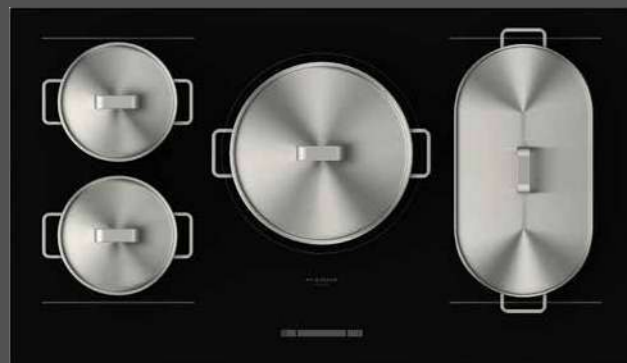
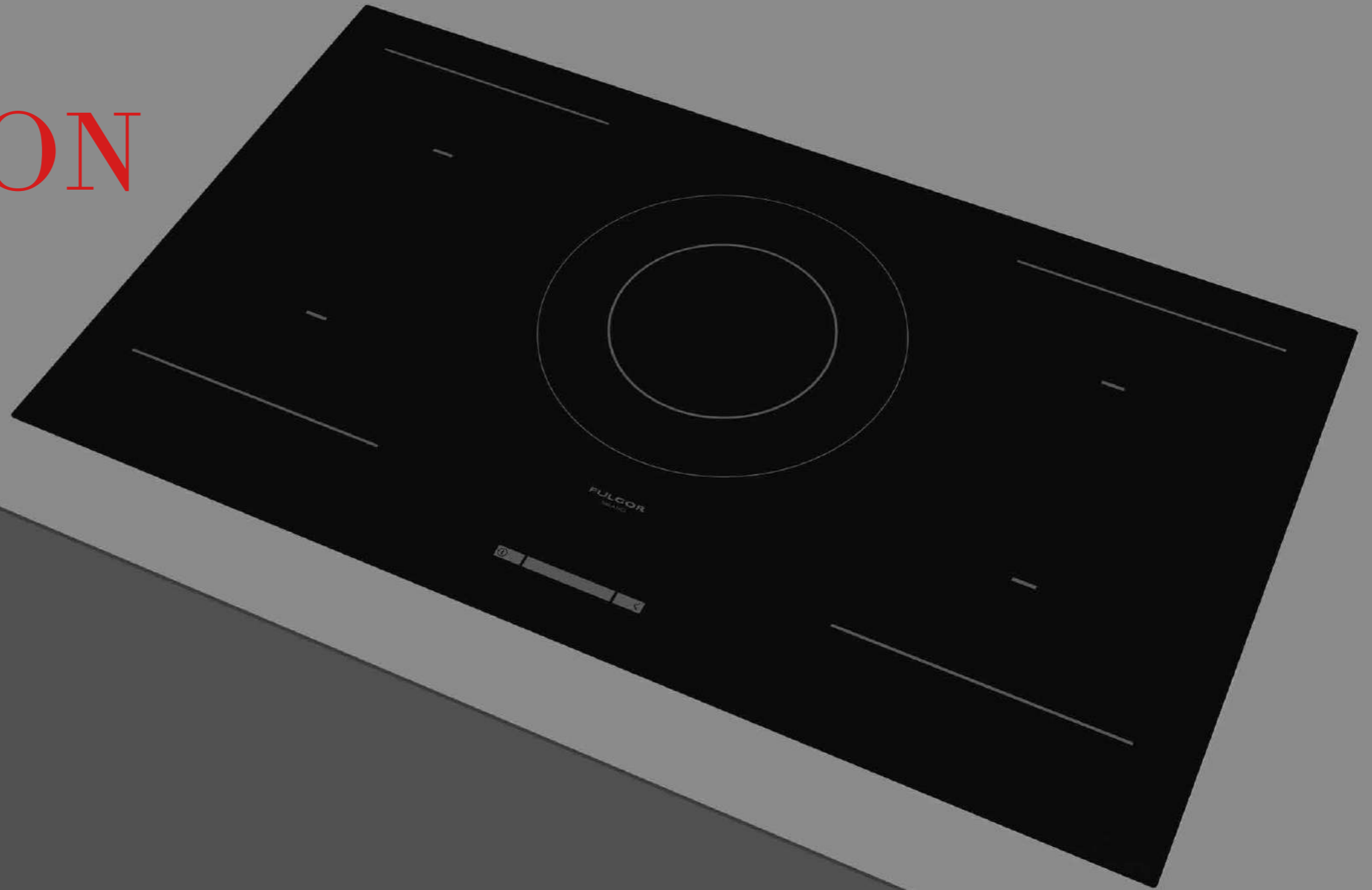
WHITE GLASS  
FD 150 WH  
EAN 8019801031467  
€ 520,00 + IVA



# PLACAS INDUCCION

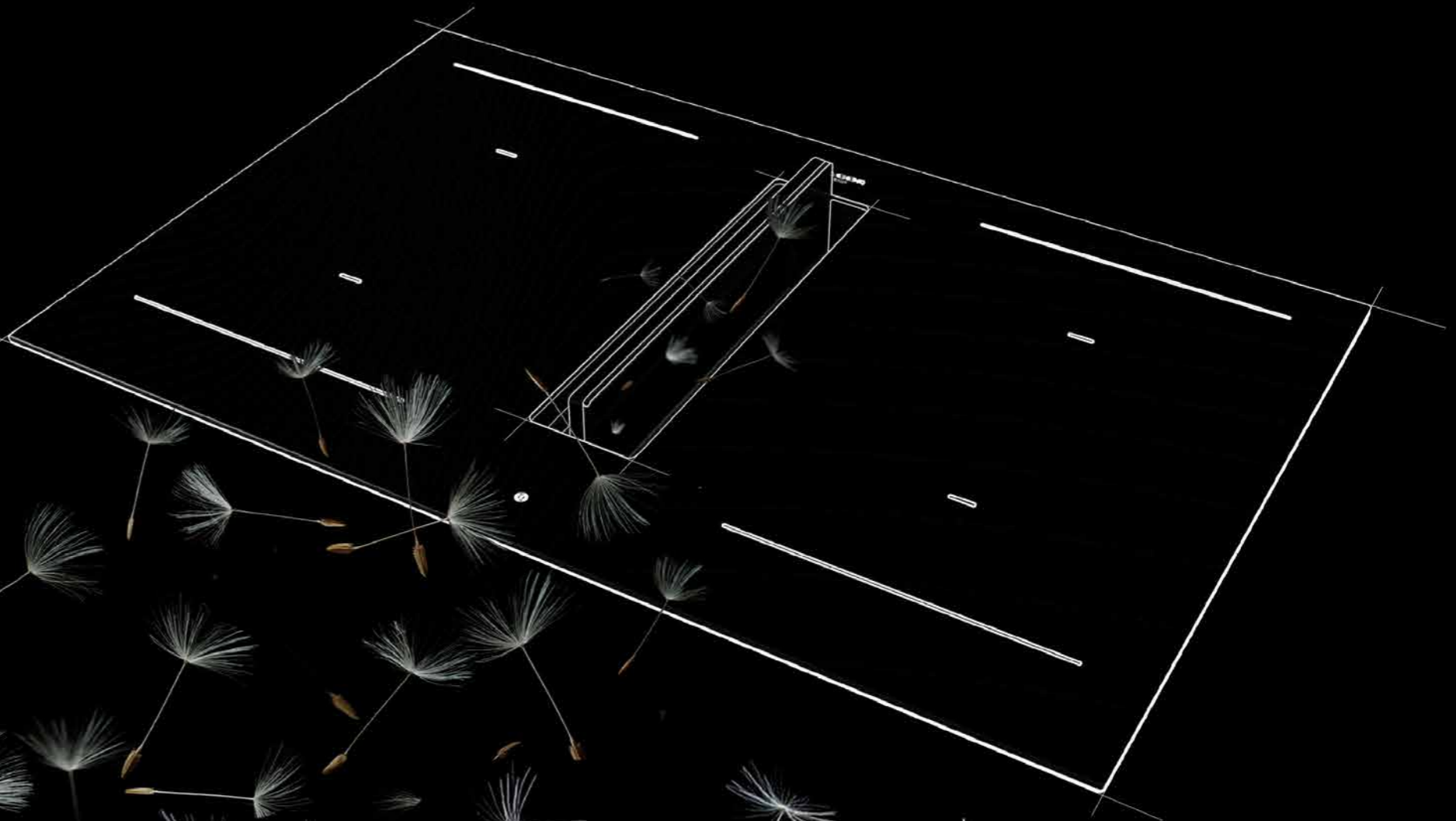
Las placas Fulgor Milano de esta línea se caracterizan por la superficie vitrocerámica. La moderna tecnología de inducción garantiza una producción de calor rápida y de bajo consumo, así como una regulación precisa y eficiente de la potencia.

Gracias al sistema Dual Max Power en el inductor central, su potencia puede modularse espacialmente, permitiendo también el uso de ollas con diámetros mayores. Algunos modelos incorporan la tecnología Flexi o Bridge, que permite combinar varias zonas de cocción en una sola. Máxima flexibilidad, por tanto, para el arte culinario.



FULGOR  
MILANO

LA LIBERTAD DE  
COCINAR SIN OLORES



PLACAS DE COCCIÓN

PLACAS DE COCCIÓN

PLACAS INDUCCION **ARIA+**



NEW

FULGOR  
MILANO

# PLACAS INDUCCION ARIA+

La placa de inducción ARIA+ con campana integrada presenta un elegante y limpio diseño de cristal continuo. Esta placa dispone de 4 zonas de cocción con funcionalidad Bridge. Cada zona dispone de una función de refuerzo y es ajustable en 9 niveles de potencia. La función Bridge permite combinar las 4 zonas individuales en 2 grandes zonas verticales, permitiendo así el uso de sartenes de gran tamaño, placas grill o la cocción TeppanYaki. El avanzado sistema de control táctil multifunción dispone de numerosas funciones avanzadas como: función Chef, función de mantenimiento de temperatura, limitador de potencia y gestiona las funciones de cocción y aspiración de forma integrada.

ARIA+ está configurada originalmente para utilizarse en modo de aspiración o de filtro, en función de las opciones técnico-formales del usuario.

La versátil campana extractora está equipada con una tapa de vitrocerámica duradera, tiene 10 niveles de ajuste y un potente motor de aspiración impermeable que no sólo proporciona una aspiración envidiable (700 m<sup>3</sup>/h), sino también un bajo nivel sonoro (62 dB). La avanzada sección de filtrado es cómodamente accesible desde la parte superior e incluye tanto filtros antigrasa (aptos para lavavajillas) como filtros antiolor de carbón activo (regenerables). La suma de estas tecnologías también permite a ARIA+ alcanzar la clase energética A++.

ARIA+: diseño y tecnología made in Fulgor Milano.



PLACAS DE COCCIÓN

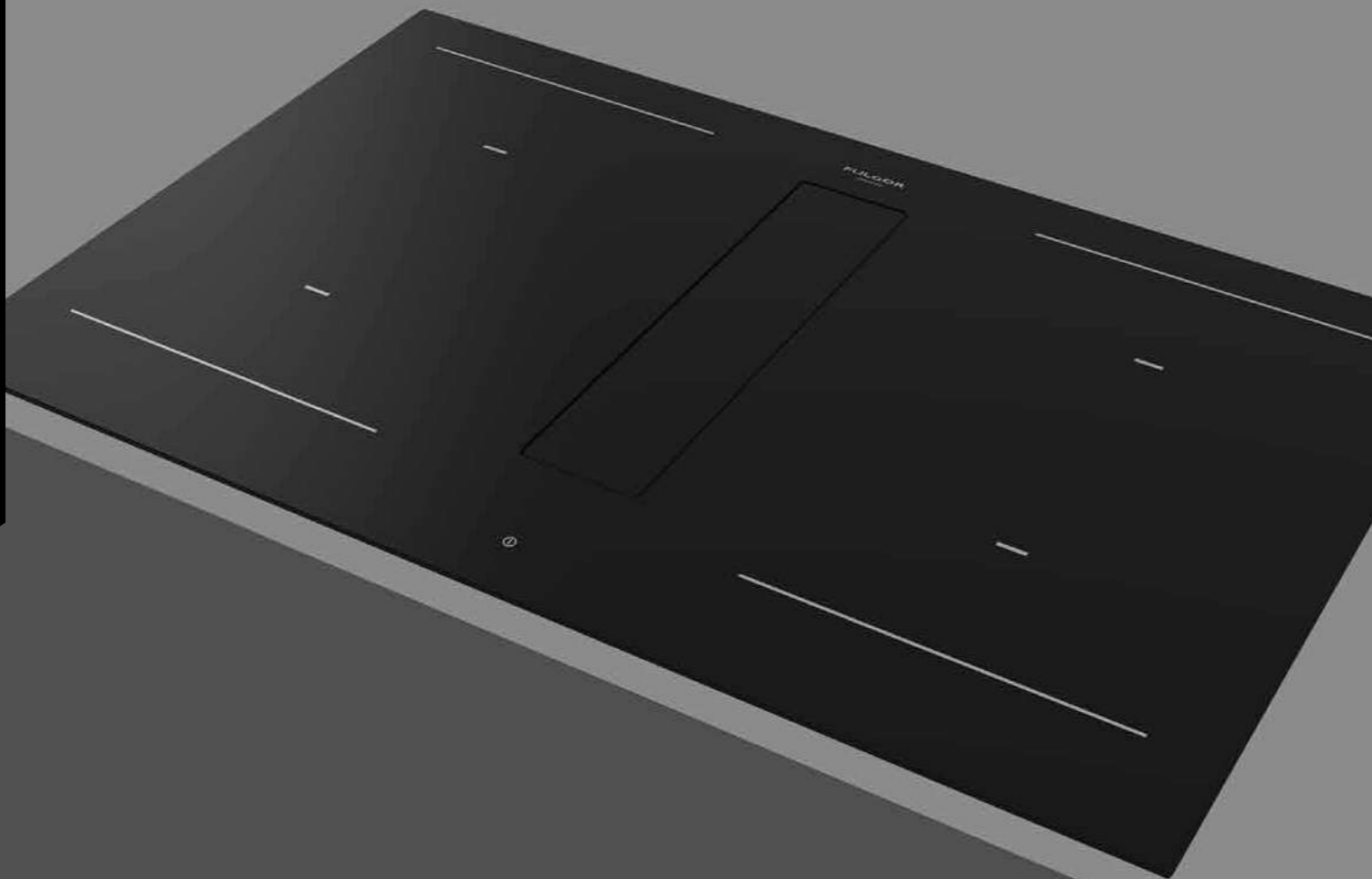
PLACAS DE COCCIÓN



NEW

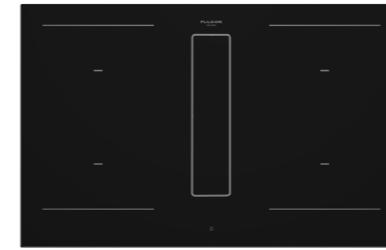
FULGOR  
MILANO

# PIANI INDUZIONE ARIA+



Con Aria+ Fulgor Milano fusiona en un único elemento dos productos habitualmente separados como son la placa de cocción y la campana extractora. El ambiente de la cocina adquiere nuevas dimensiones, los movimientos cotidianos se rediseñan en una perfecta combinación de funcionalidad, tecnología y estética. Los olores en la cocina son sólo un recuerdo. El núcleo de aspiración Aria+ es garantía de máxima eficacia y rendimiento: dejando libertad de acción sobre la encimera, es ideal incluso para las preparaciones más complejas. La placa de vacío se distingue por su diseño único, Disponible en dos tamaños (80 y 60 cm), presenta una superficie vitrocerámica negra con control táctil multifunción y filtros de alta eficiencia que garantizan un rendimiento en línea con el de los productos profesionales.

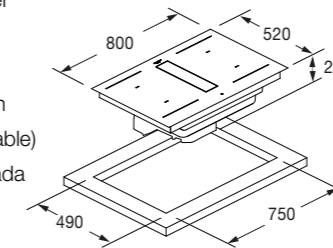
## PLACAS INDUCCION ASPIRANTES ARIA+ PLACAS COCCION



**Inducción ARIA+ 80**  
FHH 800 ID TC BK



- Control táctil multifunción
- Acabado VCR Black
- 4 Zonas de cocción (2 zonas de puente vertical)
- 9 Niveles de potencia + Booster
- Mantenimiento de temperatura
- Función Chef
- Temporizador de fin de cocción
- Limitador de potencia (insertable)
- Campana de aspiración integrada
- Potenciador de aspiración
- Clase Energética A+++



### Características

Placa de inducción con campana extractora integrada equipada con un motor estanco patentado: en un solo aparato, las prestaciones de la inducción combinadas con la funcionalidad de la extracción en la placa de cocción. Entre las diversas funciones disponibles, la función Chef permite preajustar zonas de cocción con temperaturas diferenciadas. También incluye funciones de apagado automático retardado regulable, aviso de mantenimiento del filtro antigrasa, indicador luminoso de regeneración del filtro cerámico de carbón activo y apagado automático de la campana al cerrar la tapa. Además del Kit de Filtro de Grasa, se incluye un rascador para la limpieza de la superficie. El Kit de Tuberías y el Kit de Filtro de Carbón están disponibles bajo pedido.

Accesorios opcionales	pag 279
Datos técnicos	pag 322



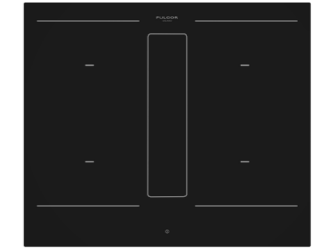
VCR BLACK  
FHH 800 ID TC BK  
EAN 8019801032013  
€ 2.550,00 + IVA



KIT DE TUBOS  
FDUCTKIT ARIA +  
EAN 801980103273  
€ 250,00 + IVA



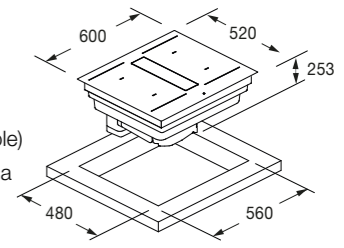
KIT FILTROS DE CARBON  
FCHF ARIA+  
EAN 801980103274  
€ 250,00 + IVA



**Inducción ARIA+ 60**  
FHH 600 ID TC BK



- Control táctil multifunción
- Acabado VCR Black
- 4 Zonas de cocción (2 zonas de puente vertical)
- 9 Niveles de potencia + Booster
- Mantenimiento de temperatura
- Función Chef
- Temporizador de fin de cocción
- Limitador de potencia (insertable)
- Campana de aspiración integrada
- Potenciador de aspiración
- Clase Energética A++



### Características

Placa de inducción con campana extractora integrada equipada con un motor estanco patentado: en un solo aparato, las prestaciones de la inducción combinadas con la funcionalidad de la extracción en la placa de cocción. Entre las diversas funciones disponibles, la función Chef permite preajustar zonas de cocción con temperaturas diferenciadas. También incluye funciones de apagado automático retardado regulable, aviso de mantenimiento del filtro antigrasa, indicador luminoso de regeneración del filtro cerámico de carbón activo y apagado automático de la campana al cerrar la tapa. Además del Kit de Filtro de Grasa, se incluye un rascador para la limpieza de la superficie. El Kit de Tuberías y el Kit de Filtro de Carbón están disponibles bajo pedido.

Accesorios opcionales	pag 279
Datos técnicos	pag 322



VCR BLACK  
FHH 600 ID TC BK  
EAN 8019801032020  
€ 2.300,00 + IVA



KIT DE TUBOS  
FDUCTKIT ARIA +  
EAN 801980103273  
€ 250,00 + IVA



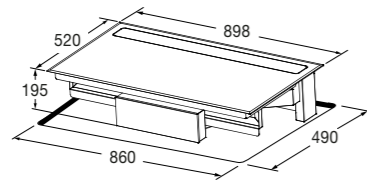
KIT FILTROS DE CARBON  
FCHF ARIA+  
EAN 801980103274  
€ 250,00 + IVA



**Placa de Inducción Aspirante 90**   
FCLHD 9041 HID TS BK2



- Controles deslizantes táctiles
- Acabado VCR Black
- 4 Zonas de cocción en línea (2 zonas de puente horizontal)
- 9 Niveles de potencia + Booster
- Pre calentamiento automático
- Preajuste: 40°, 70°, 90°
- Clase Energética A+



**Características**

La placa de inducción con 4 zonas de cocción en línea con 2 zonas de puente horizontal incluye un sensor de detección de ollas, bloqueo de mandos, indicador de calor residual (H) y desconexión automática con sensor de temperatura. Incluye una campana trasera de apertura automática (Flap) con una capacidad de aspiración de 645 m³/h y un nivel de potencia sonora de 53 a 63 dBA. Entre los accesorios de serie se incluye el kit de filtro FCHF 59 HP para versión filtrante de la campana.

Accesorios opcionales	pag	279
Datos técnicos	pag	323



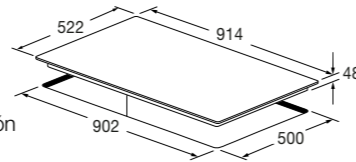
CERABLACK  
FCLHD 9041 HID TS BK2  
EAN 8019801022366  
€ 3.950,00 + IVA



**Placa de Inducción 90**   
FCLH 9008 ID WT BK



- Controles deslizantes táctiles WAVE
- Acabado VCR Black
- Función Chef
- 8 Zonas de cocción
- Zona Flexi (Puente Automático)
- 9 Niveles de potencia + Booster
- Pre calentamiento automático
- Preajuste: 40°, 70°, 90°
- Función "Pausa y Ricall"
- Temporizador de fin de cocción



**Características**


La placa dispone de 8 zonas de inducción para facilitar la disposición de las sartenes en la superficie de cocción. Entre las distintas funciones disponibles, la función Chef permite preajustar zonas de cocción a diferentes temperaturas. Además, también dispone de función Booster, temporizador, sensor de detección de ollas, control táctil, indicador de calor residual (H) y apagado automático con sensor de temperatura. Se incluye una rasqueta para la limpieza de la superficie.

Datos técnicos	pag	323
----------------	-----	-----



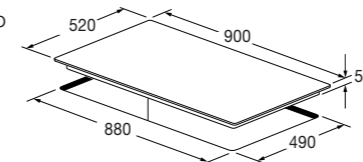
VCR BLACK  
FCLH 9008 ID WT BK  
EAN 8019801027217  
€ 3.950,00 + IVA



**Placa de Inducción 90**   
FSH 905 ID WT BK



- Controles deslizantes táctiles WAVE
- Acabado VCR Black
- 5 Zonas de cocción
- Doble Potencia Máxima Ø 260 (3000-5500 W)
- Zona Flexi (Puente Automático)
- 9 Niveles de potencia + Booster
- Pre calentamiento automático
- Preajuste: 40°, 70°, 90°
- Temporizador fin de cocción



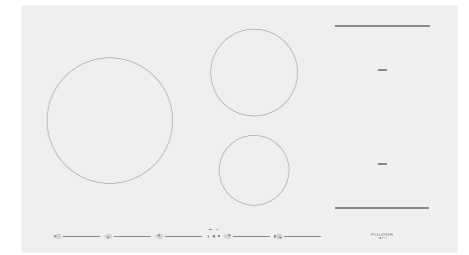
**Características**


La parte superior se distingue por tener en el centro la zona equipada con DUAL MAX POWER, es decir, dos zonas concéntricas de diferente tamaño y potencia: por lo que se adapta automáticamente a ollas de diferentes tamaños haciendo que cocinar sea extremadamente fácil y cómodo. La seguridad está garantizada por un sistema articulado que incluye sensor de detección de ollas, bloqueo de control táctil, indicador de calor residual (H) y desconexión automática con sensor de temperatura. Se incluye una rasqueta para la limpieza de la superficie.

Datos técnicos	pag	324
----------------	-----	-----



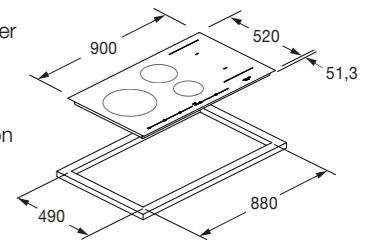
VCR BLACK  
FSH 905 ID WT BK  
EAN 8019801030743  
€ 2.800,00 + IVA



**Placa de Inducción 90**   
FSH 905 ID TS WH 1



- Controles deslizantes táctiles
- Acabado VCR White
- 5 Zonas de cocción (zona de puente vertical)
- Zona Ø 260 (2600-3700 W)
- 9 Niveles de potencia + Booster
- Mantiene la comida caliente
- Preajuste: 40°, 70°, 90°
- Temporizador de fin de cocción



**Características**

La placa de cocción dispone de 5 zonas de cocción, incluida una de Ø 260 (2600-3700 W) a la izquierda y una zona puente a la derecha para facilitar la disposición de las ollas. Además de estas características, la placa incluye: función booster temporizador, sensor de detección de ollas, bloqueo de control táctil, indicador de calor residual (H) y desconexión automática con sensor de temperatura. Se incluye una rasqueta para la limpieza de la superficie.

Datos técnicos	pag	325
----------------	-----	-----



VCR WHITE  
FSH 905 ID TS WH 1  
EAN 8019801032563  
€ 2.800,00 + IVA

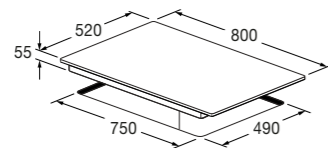


Placa de Inducción 80

FSH 804 ID WT BK



- Controles deslizantes táctiles WAVE
- Acabado VCR Black
- 4 Zonas de cocción
- Zona Flexi (Puente Automático)
- 9 Niveles de potencia + Booster
- Precalentamiento automático
- Preajuste: 40°, 70°, 90°
- Clase Energética A+



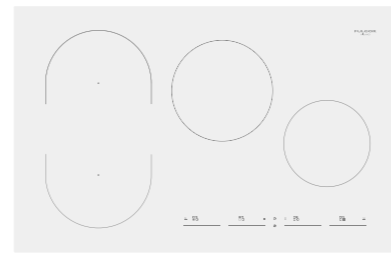
Características

La parte superior se distingue por tener en el centro la zona equipada con DUAL MAX POWER, es decir, dos zonas concéntricas de diferente tamaño y potencia: por lo que se adapta automáticamente a ollas de diferentes tamaños haciendo que cocinar sea extremadamente fácil y cómodo. La seguridad está garantizada por un sistema articulado que incluye sensor de detección de ollas, bloque de control táctil, indicador de calor residual (H) y desconexión automática con sensor de temperatura. Se incluye una rasqueta para la limpieza de la superficie.

Datos técnicos pag 324



VCR BLACK  
FSH 804 ID WT BK  
EAN 8019801030804  
€ 2.250,00 + IVA

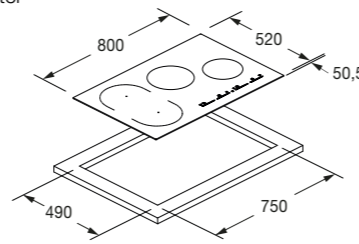


Placa de Inducción 80

FSH 804 ID TS WH 1



- Controles deslizantes táctiles WAVE
- Acabado VCR White
- 4 Zonas de cocción (zona puente vertical)
- 9 Niveles de potencia + Booster
- Mantiene la comida caliente
- Preajuste: 40°, 70°, 90°
- Temporizador fin de cocción



Características

La placa está equipada con un importante sistema de seguridad que incluye sensor de detección de ollas, interruptor de seguridad, indicador de calor residual (H) y desconexión automática con sensor de temperatura. Se incluye una rasqueta para la limpieza de la superficie.

Datos técnicos pag 325



VCR WHITE  
FSH 804 ID TS WH 1  
EAN 8019801032570  
€ 2.750,00 + IVA

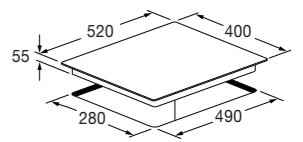


Placa de Inducción 40

FSH 402 ID TS BK



- Controles deslizantes táctiles
- Acabado VCR Black
- 2 Zonas de cocción (zona de puente vertical)
- 9 Niveles de potencia + Booster
- Precalentamiento automático
- Preajuste: 40°, 70°, 90°
- Temporizador fin de cocción



Características

La placa dispone de 2 zonas de cocción con función Bridge. Además de estas características, la placa incluye función Booster, temporizador, sensor de detección de ollas, bloqueo de control táctil, indicador de calor residual (H) y desconexión automática con sensor de temperatura. Se incluye una rasqueta para la limpieza de la superficie.

Datos técnicos pag 326



VCR BLACK  
FSH 402 ID TS BK  
EAN 8019801030842  
€ 1.250,00 + IVA



VCR WHITE  
FSH 402 ID TS WH  
EAN 8019801030767  
€ 1.400,00 + IVA



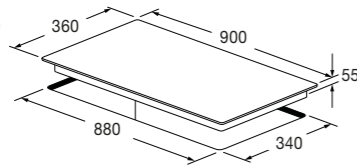


Placa de Cocción en Línea 90

FCHL 904 ID TS BK



- Controles deslizantes táctiles
- Acabado VCR Black
- 4 Zonas de cocción en línea (2 zonas de puente horizontal)
- 9 Niveles de potencia + Booster
- Pre calentamiento rápido
- Preajuste: 40° de fusión
- Limitador potencia (insertable)
- Temporizador fin de cocción



Características

Placa de inducción con cuatro zonas desarrolladas en línea para fácil uso de todas las zonas. Con PreSet 40° es posible ajustar 40° centígrados en la zona elegida: la temperatura permanecerá constante durante un largo tiempo programado (fusión del chocolate). La placa dispone de un importante sistema de seguridad que incluye sensor de detección de ollas, bloqueo del control táctil indicador de calor residual (H) y desconexión automática con sensor de temperatura. Se incluye una rasqueta para la limpieza de la superficie.

Datos técnicos pag 327



VCR BLACK  
FCHL 904 ID TS BK  
EAN 8019801032334  
€ 1.840,00 + IVA



VCR WHITE  
FCHL 904 ID TS WH  
EAN 8019801032372  
€ 1.947,00 + IVA

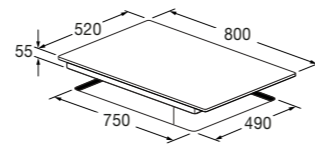


Placa de Inducción 80

FCH 804 ID TS BK



- Controles deslizantes táctiles
- Acabado VCR Black
- 4 Zonas de cocción en línea (2 zonas de puente vertical)
- 9 Niveles de potencia + Booster
- Función pausa
- Pre calentamiento rápido
- Preajuste: 40° de fusión
- Limitador de potencia (insertable)
- Temporizador de fin de cocción



Características

Placa de cocción con 4 zonas de cocción, incluidas dos zonas Bridge verticales. Además de estas características, la placa de cocción incluye: sensor de detección de sartenes, bloqueo de control táctil, indicador de calor residual (H) y desconexión automática con sensor de temperatura. Se incluye una rasqueta para la limpieza de la superficie.

Datos técnicos pag 328



VCR BLACK  
FCH 804 ID TS BK  
EAN 8019801032341  
€ 1.468,00 + IVA



VCR WHITE  
FCH 804 ID TS WH  
EAN 8019801032389  
€ 1.511,00 + IVA

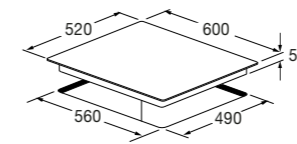


Placa de Inducción 60

FCH 604 ID TS BK



- Controles deslizantes táctiles
- Acabado VCR Black
- 4 Zonas de cocción en línea (2 zonas de puente vertical)
- 9 Niveles de potencia + Booster
- Pre calentamiento rápido
- Preajuste: 40°, 70°, 90°
- Limitador de potencia (insertable)
- Temporizador de fin de cocción



Características

Placa de cocción con 4 zonas de cocción, incluidas dos zonas Bridge verticales. Además de estas características, la placa de cocción incluye: sensor de detección de sartenes, bloqueo de control táctil, indicador de calor residual (H) y desconexión automática con sensor de temperatura. Se incluye una rasqueta para la limpieza de la superficie.

Datos técnicos pag 328



VCR BLACK  
FCH 604 ID TS BK  
EAN 8019801032358  
€ 1.053,00 + IVA



VCR WHITE  
FCH 604 ID TS WH  
EAN 8019801032396  
€ 1.202,00 + IVA

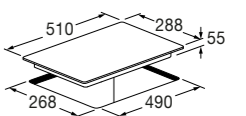


Placa de Inducción 30

FCH 302 ID TS BK



- Controles deslizantes táctiles
- Acabado VCR Black
- 2 Zonas de cocción en línea (2 zonas de puente vertical)
- Pre calentamiento automático
- Preajuste: 40° de fusión
- Función pausa
- Temporizador de fin de cocción



Características

Placa de cocción con 2 zonas de cocción, una de las cuales es una zona Puente vertical. Además de estas características, la placa de cocción incluye: sensor de detección de sartenes, bloqueo de control táctil, indicador de calor residual (H) y desconexión automática con sensor de temperatura con sensor de temperatura. Se incluye una rasqueta para la limpieza de la superficie.

Datos técnicos pag 328



VCR BLACK  
FCH 302 ID TS BK  
EAN 8019801032365  
€ 851,00 + IVA



VCR WHITE  
FCH 302 ID TS WH  
EAN 8019801032402  
€ 973,00 + IVA

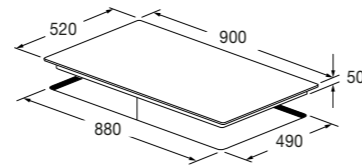


Placa de Cocción Híbrida 90

FCHH 905 ID TS G DWK BK



- Controles deslizantes táctiles
- Acabado VCR Black
- Ajuste DUAL para Wok
- Parrilla de hierro fundido
- 4 Zonas de cocción (2 zonas de puente vertical)
- Función pausa
- Pre calentamiento automático
- Limitador de potencia (insertable)
- Preajuste: 40° de fusión
- Temporizador fin de cocción



Características

La placa híbrida combina las ventajas de la inducción y la especificidad del quemador de gas wok de latón (4,0 kW). La placa de inducción dispone de cuatro zonas con nueve niveles de intensidad diferentes. La placa está equipada con mandos deslizantes táctiles y visualización digital de la potencia seleccionada para cada zona de cocción, un temporizador de fin de cocción (apagado automático) y la posibilidad de seleccionar el modo de mantenimiento del calor. El sistema de seguridad incluye detección automática de ollas, interruptor de seguridad, indicador luminoso de calor residual (H) y función Stop-Gas para el quemador wok.

La placa incluye como accesorios: rascador para la limpieza de la superficie, adaptador de hierro fundido para wok, reducción para ollas pequeñas.

Datos técnicos

pag 327



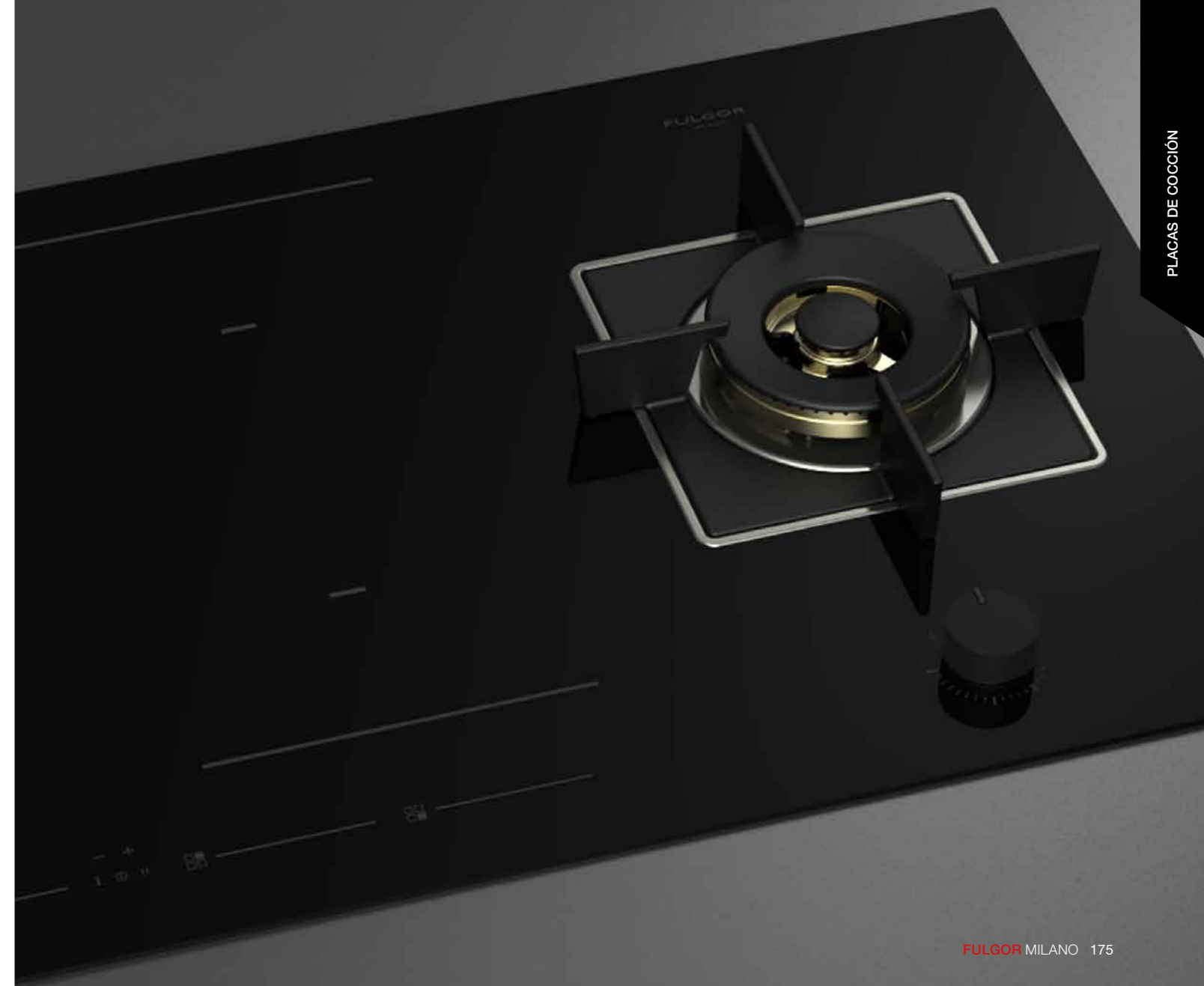
VCR BLACK  
FCHH 905 ID TS G DWK BK  
EAN 8019801031603  
€ 2.050,00 + IVA



VCR WHITE  
FCHH 905 ID TS G DWK WH  
EAN 8019801031610  
€ 2.250,00 + IVA

# PLACA DE COCCION HIBRIDA

Gran libertad e imaginación en la cocina con las múltiples posibilidades de cocción que ofrece la placa híbrida FULGOR MILANO. La placa híbrida vitrocerámica combina, en un solo aparato, las ventajas de la inducción y la especialidad del hornillo wok, fabricado en latón, que desprende una llama de gas (4,0 kW) para realizar deliciosos salteados. La zona de inducción dispone de cuatro zonas con nueve niveles de intensidad. La placa está equipada con mandos deslizantes táctiles y visualización digital de la potencia seleccionada para cada zona, un temporizador de fin de cocción (apagado automático) y la posibilidad de seleccionar el modo mantener caliente. El sistema de inducción detecta las sartenes automáticamente, tiene un interruptor de seguridad para evitar quemaduras por uso accidental y un indicador luminoso de calor residual (H). El hornillo wok dispone de detección de gas para el encendido y apagado en caso de derrame accidental durante el uso. La placa incluye como accesorios: una rasqueta para limpiar la superficie, un adaptador de hierro fundido para woks y una reducción para ollas pequeñas.

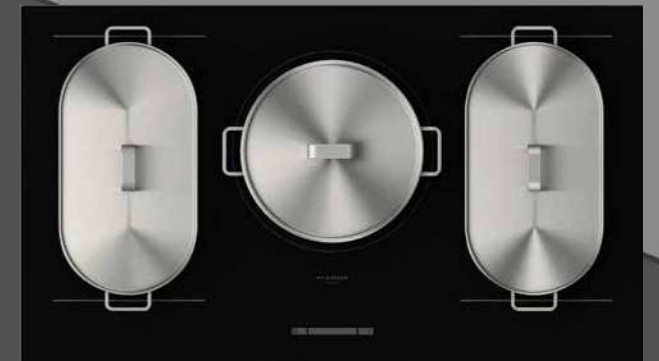
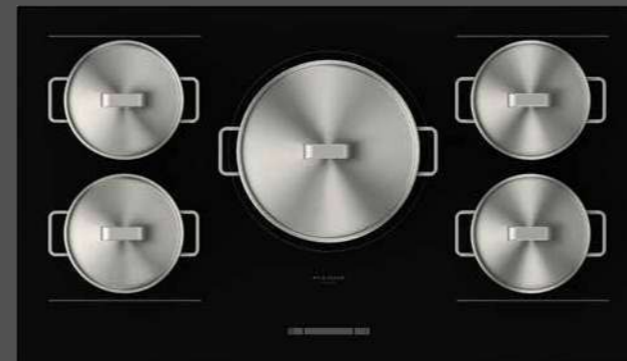
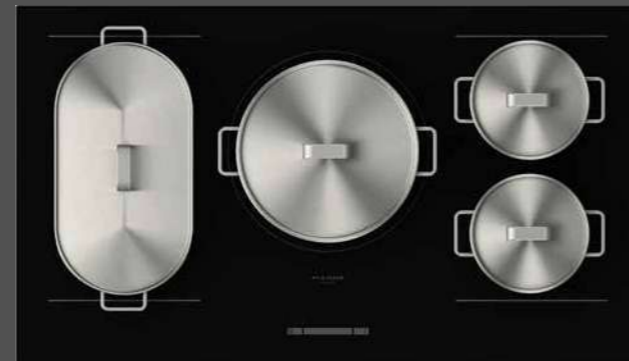
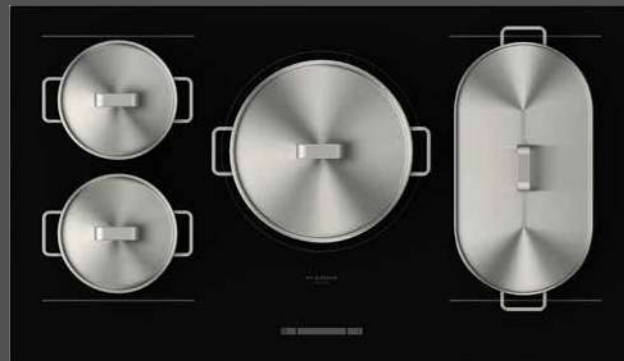
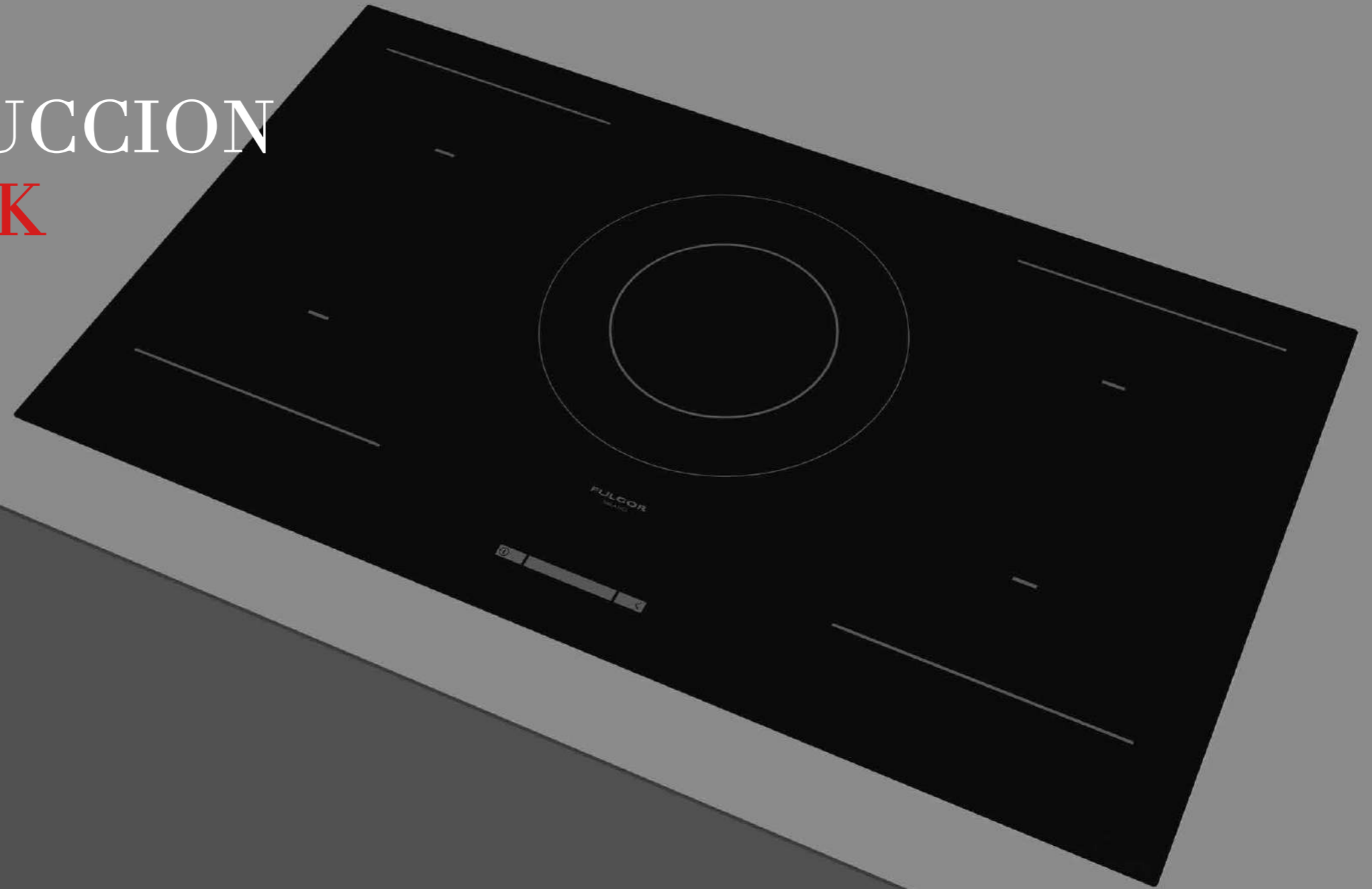


NEW

FULGOR  
MILANO

# PLACAS INDUCCION MATTE BLACK

Las placas Fulgor Milano de esta línea se caracterizan por su especial superficie vitrocerámica con un exclusivo acabado Negro Mate. Esta elección permite una perfecta combinación con los productos de la línea Urbantech, reconocibles también por su estética refinada y esencial. La moderna tecnología de inducción garantiza una producción de calor extremadamente rápida y de bajo consumo, así como una regulación de la potencia precisa y eficiente. Gracias al sistema Dual Max Power en el inductor central, su potencia puede modularse espacialmente, permitiendo el uso de sartenes con diámetros mayores. Algunos modelos incorporan la tecnología Flexi que permite combinar varias zonas de cocción en una sola. Máxima flexibilidad para el arte de cocinar.





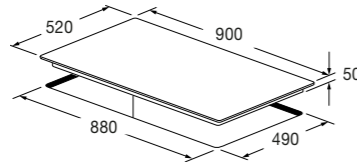


Placa de Inducción 90

FSH 905 ID WT MBK



- Controles deslizantes táctiles WAVE
- Acabado VCR Matte Black
- 5 Zonas de cocción
- Zona Flexi (Puente automático)
- Booster de calentamiento rápido
- Pre calentamiento rápido
- Preajuste: 40°, 70°, 90°
- Temporizador fin de cocción



Características

La parte superior se distingue por tener en el centro la zona equipada con DUAL MAX POWER, es decir, dos zonas concéntricas de diferente tamaño y potencia: por lo que se adapta automáticamente a ollas de diferentes tamaños haciendo que cocinar sea extremadamente fácil y cómodo. Además de estas características, la placa incluye: sensor de detección de ollas, sensor de control táctilsensor, bloque de control táctil, indicador de calor residual (H) y desconexión automática con sensor de temperatura.

Se incluye una rasqueta para la limpieza de la superficie.

Datos técnicos

pag 329



VCR MATTE BLACK  
FSH 905 ID WT MBK  
EAN 8019801030835  
€ 2.750,00 + IVA

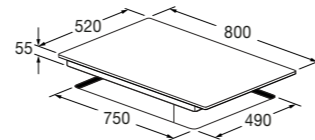


Placa de Inducción 80

FSH 804 ID WT MBK



- Controles deslizantes táctiles WAVE
- Acabado VCR Matte Black
- 4 Zonas de cocción
- Zona Flexi (Puente automático)
- Booster de calentamiento rápido
- Pre calentamiento rápido
- Preajuste: 40°, 70°, 90°
- Temporizador fin de cocción



Características

La parte superior se distingue por tener en el centro la zona equipada con DUAL MAX POWER, es decir, dos zonas concéntricas de diferente tamaño y potencia: por lo que se adapta automáticamente a ollas de diferentes tamaños haciendo que cocinar sea extremadamente fácil y cómodo. Además de estas características, la placa incluye: sensor de detección de ollas, sensor de control táctilsensor, bloque de control táctil, indicador de calor residual (H) y desconexión automática con sensor de temperatura.

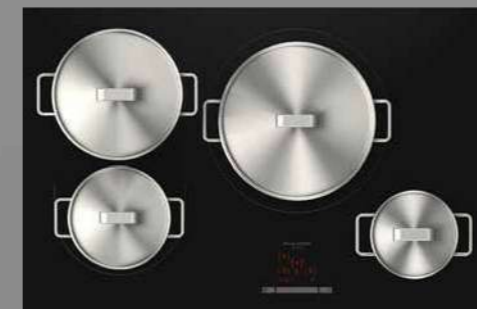
Se incluye una rasqueta para la limpieza de la superficie.

Datos técnicos

pag 329



VCR MATTE BLACK  
FSH 804 ID WT MBK  
EAN 8019801030811  
€ 2.350,00 + IVA



FULGOR  
MILANO

# PLACAS DE GAS



EL CALOR ÚNICO DEL FUEGO

PLACAS DE COCCIÓN

PLACAS DE COCCIÓN



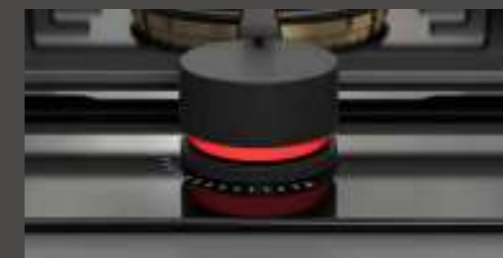
FULGOR  
MILANO

PLACAS DE GAS

# HALO VISION



La elegancia de la superficie vitrocerámica se combina con la potencia del gas, prominentes parrillas de hierro fundido de calidad profesional iluminadas por eficaces hornillos con coronas de latón. Estas placas vitrocerámicas están equipadas con un temporizador (apagado automático) y la exclusiva función de seguridad Halo Vision. La retroiluminación variable de los mandos indica el encendido de los quemadores (luz blanca) o el calor residual (luz roja).





# PLACAS DE GAS HALO VISION

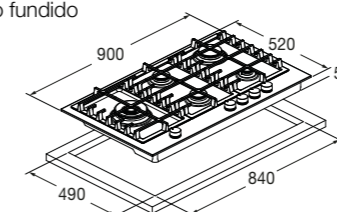


## Placa de Gas 90

FCLH 905 G T WK BK



- Encendido electrónico
- Acabado VCR Black
- Mando Halo Vision
- Hornillos de latón
- Parrillas profesionales de hierro fundido



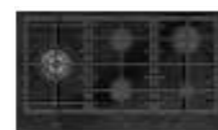
### Características

La placa de cocción está equipada con Halo Vision, la innovación que permite saber, con un simple vistazo, si el hornillo está encendido (luz blanca bajo el mando) o si hay calor residual (luz roja). Gracias al temporizador puede programar los tiempos de cocción y el apagado de cada hornillo

con precisión para una cocción más eficiente. La placa dispone de 5 hornillos de gas, un Wok de latón de 4,0 kW, bloqueo del teclado apagado automático, señal acústica de fin de cocción y sistema de detección y parada de gas.

Se incluye el rascador para limpiar la superficie y el reductor Wok.

Datos técnicos pag 330



VCR BLACK  
FCLH 905 G T WK BK  
EAN 8019801024896  
€ 2.250,00 + IVA

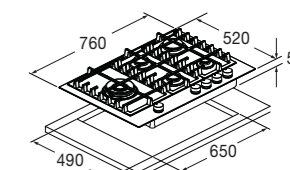


## Placa de Gas 75

FCLH 755 G T WK BK



- Encendido electrónico
- Acabado VCR Black
- Mando Halo Vision
- Hornillos de latón
- Parrillas profesionales de hierro fundido



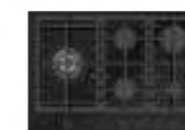
### Características

La placa de cocción está equipada con Halo Vision, la innovación que permite saber, con un simple vistazo, si el hornillo está encendido (luz blanca bajo el mando) o si hay calor residual (luz roja). Gracias al temporizador puede

programar los tiempos de cocción y el apagado de cada hornillo con precisión para una cocción más eficiente. La placa dispone de 5 hornillos de gas, un Wok de latón de 4,0 kW, bloqueo del teclado apagado automático, señal acústica de fin de cocción y sistema de detección y parada de gas.

Se incluye el rascador para limpiar la superficie y el reductor Wok.

Datos técnicos pag 330



VCR BLACK  
FCLH 755 G T WK BK  
EAN 8019801024889  
€ 1.950,00 + IVA

### HALOVISION

Halo Vision es la innovación que permite saber, con solo un vistazo, si el hornillo está encendido, mediante una luz blanca alrededor del mando (Halo Control) o si hay calor residual después de su uso, mediante una luz roja alrededor del mando (Halo Safe), para mayor seguridad y tranquilidad al salir de la de la cocina.

### PARRILAS DE HIERRO FUNDIDO

Las elegantes y robustas parrillas profesionales de hierro fundido permiten mover fácilmente ollas y sartenes gracias a su superficie permanentemente alineada.

### TEMPORIZADOR

Es posible programar con precisión los tiempos de cocción y apagado de cada hornillo para una cocción más eficiente.

**FULGOR**  
MILANO

# PLACAS DE GAS MATTE BLACK

Una serie de características técnicas derivadas del mundo profesional caracterizan estos productos y los hacen tan exclusivos y populares. Las placas incorporan hornillos de latón con un acabado mate especial (granallado). Esta característica les confiere una extraordinaria resistencia al desgaste provocado por los acabados fuertes y una mayor resistencia a los cambios de color. El acabado de la placa metálica está realizado con un tratamiento especial de esmalte negro mate, que facilita la limpieza y mejora sus características químico-físicas de resistencia al calor, manteniéndolo inalterable a lo largo del tiempo.

El moderno diseño de los mandos incluye una tuerca anular antidesbordamiento, mientras que las parrillas suministradas con los productos son de hierro fundido con "superficie continua", lo que garantiza la máxima seguridad y comodidad a la hora de mover las ollas entre los distintos hornillos. La seguridad también está garantizada por la presencia de un sistema de termopar que interrumpe la salida accidental de gas. Las placas de esta línea están disponibles en diferentes tamaños y con diferentes disposiciones de los hornillos para satisfacer cualquier experiencia culinaria.



PLACAS DE COCCIÓN

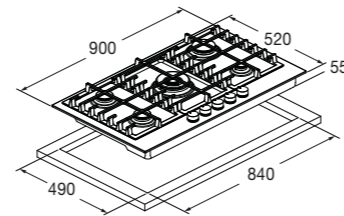


## Placa de Gas 90

FUH 9041 G DWK MBK



- Encendido eléctrico bajo mando
- Acabado Matte Black Metal
- Hornillos de latón mate
- Parrillas profesionales de hierro fundido
- Mando metálicos acabado Matte Black



### Características

El diseño único y distintivo del producto presenta un acabado en esmalte negro mate, mandos metálicos con virola y 5 hornillos de latón con acabado mate. Entre ellos se incluye un wok de 4,0 kW con regulación DUAL. Las parrillas suministradas son de hierro fundido con "superficie continua", lo que garantiza la máxima seguridad y comodidad a la hora de desplazar las ollas entre los distintos quemadores. La seguridad también está garantizada por la presencia de un sistema de termopar que interrumpe las fugas accidentales de gas. Se incluye un adaptador de hierro fundido para woks.

Datos técnicos

pag 332



MATTE BLACK METAL  
FUH 9041 G DWK MBK  
EAN 8019801030392  
€ 1.300,00 + IVA

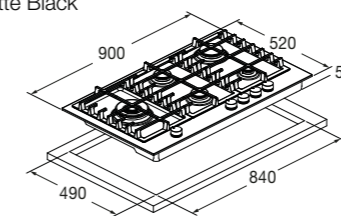


## Placa de Gas 90

FUH 905 G DWK MBK



- Encendido eléctrico bajo mando
- Acabado Matte Black Metal
- Hornillos de latón mate
- Parrillas profesionales de hierro fundido
- Mando metálicos acabado Matte Black



### Características

El diseño único y distintivo del producto presenta un acabado en esmalte negro mate, pomos metálicos con virola y 5 hornillos de latón con acabado mate. Entre ellos se incluye un wok de 4,0 kW con regulación DUAL. Las parrillas suministradas son de hierro fundido con "superficie continua", lo que garantiza la máxima seguridad y comodidad a la hora de desplazar las ollas entre los distintos quemadores. La seguridad también está garantizada por la presencia de un sistema de termopar que interrumpe las fugas accidentales de gas. Se incluye un adaptador de hierro fundido para woks.

Datos técnicos

pag 332



MATTE BLACK METAL  
FUH 905 G DWK MBK  
EAN 8019801027545  
€ 1.300,00 + IVA

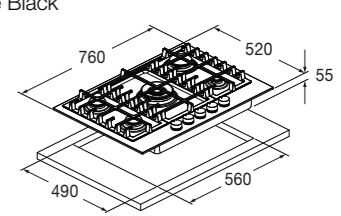


## Placa de Gas 75

FUH 7541 G DWK MBK



- Encendido eléctrico bajo mando
- Acabado Matte Black Metal
- Hornillos de latón mate
- Parrillas profesionales de hierro fundido
- Mando metálicos acabado Matte Black



### Características

El diseño único y distintivo del producto presenta un acabado en esmalte negro mate, mandos metálicos con virola y 5 hornillos de latón con acabado mate. Entre ellos se incluye un wok de 4,0 kW con regulación DUAL. Las parrillas suministradas son de hierro fundido con "superficie continua", lo que garantiza la máxima seguridad y comodidad a la hora de desplazar las ollas entre los distintos quemadores. La seguridad también está garantizada por la presencia de un sistema de termopar que interrumpe las fugas accidentales de gas. Se incluye un adaptador de hierro fundido para woks.

Datos técnicos

pag 331



MATTE BLACK METAL  
FUH 7541 G DWK MBK  
EAN 8019801030385  
€ 1.200,00 + IVA





**Placa de Gas 75**

FUH 755 G DWK MBK



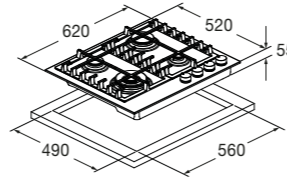
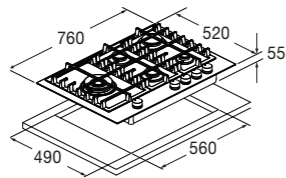
**Placa de Gas 60**

FUH 604 G DWK MBK



- Encendido eléctrico bajo mando
- Acabado Matte Black Metal
- Hornillos de latón mate
- Parrillas profesionales de hierro fundido
- Mandos metálicos acabado Matte Black

- Encendido eléctrico bajo mando
- Acabado Matte Black Metal
- Hornillos de latón mate
- Parrillas profesionales de hierro fundido
- Mandos metálicos acabado Matte Black



**Características**

El diseño único y distintivo del producto presenta un acabado en esmalte negro mate, mandos metálicos con virola y 5 hornillos de latón con acabado mate. Entre ellos se incluye un wok de 4,0 kW con regulación DUAL. Las parrillas suministradas son de hierro fundido con "superficie continua", lo que garantiza la máxima seguridad y comodidad a la hora de desplazar las ollas entre los distintos quemadores. La seguridad también está garantizada por la presencia de un sistema de termopar que interrumpe las fugas accidentales de gas. Se incluye un adaptador de hierro fundido para woks.

**Características**

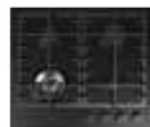
El diseño único y distintivo del producto presenta un acabado en esmalte negro mate, mandos metálicos con virola y 5 hornillos de latón con acabado mate. Entre ellos se incluye un wok de 4,0 kW con regulación DUAL. Las parrillas suministradas son de hierro fundido con "superficie continua", lo que garantiza la máxima seguridad y comodidad a la hora de desplazar las ollas entre los distintos quemadores. La seguridad también está garantizada por la presencia de un sistema de termopar que interrumpe las fugas accidentales de gas. Se incluye un adaptador de hierro fundido para woks.

Datos técnicos pag 331

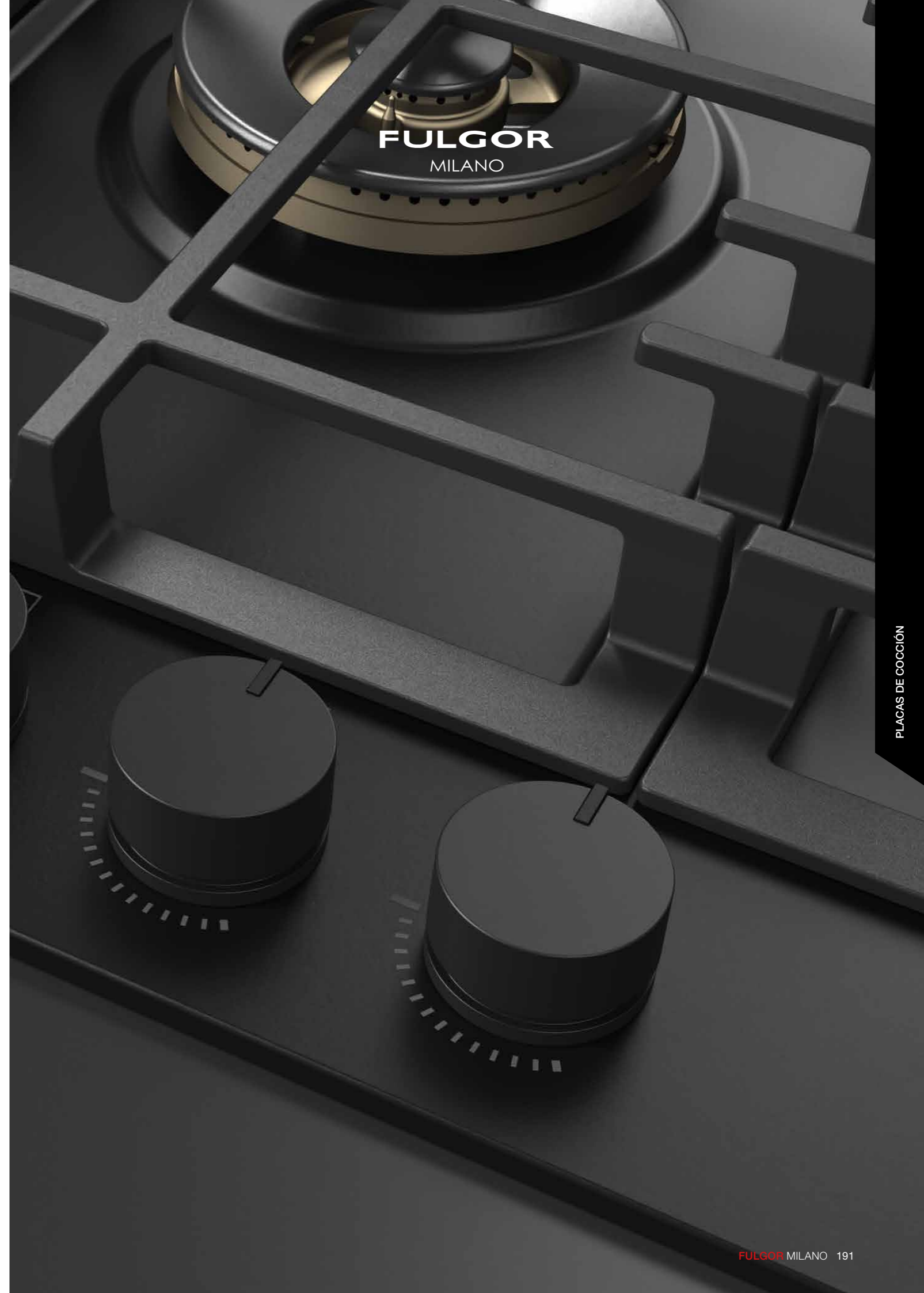
Datos técnicos pag 331



MATTE BLACK METAL  
FUH 755 G DWK MBK  
EAN 8019801027538  
€ 1.200,00 + IVA



MATTE BLACK METAL  
FUH 604 G DWK MBK  
EAN 8019801029587  
€ 990,00 + IVA

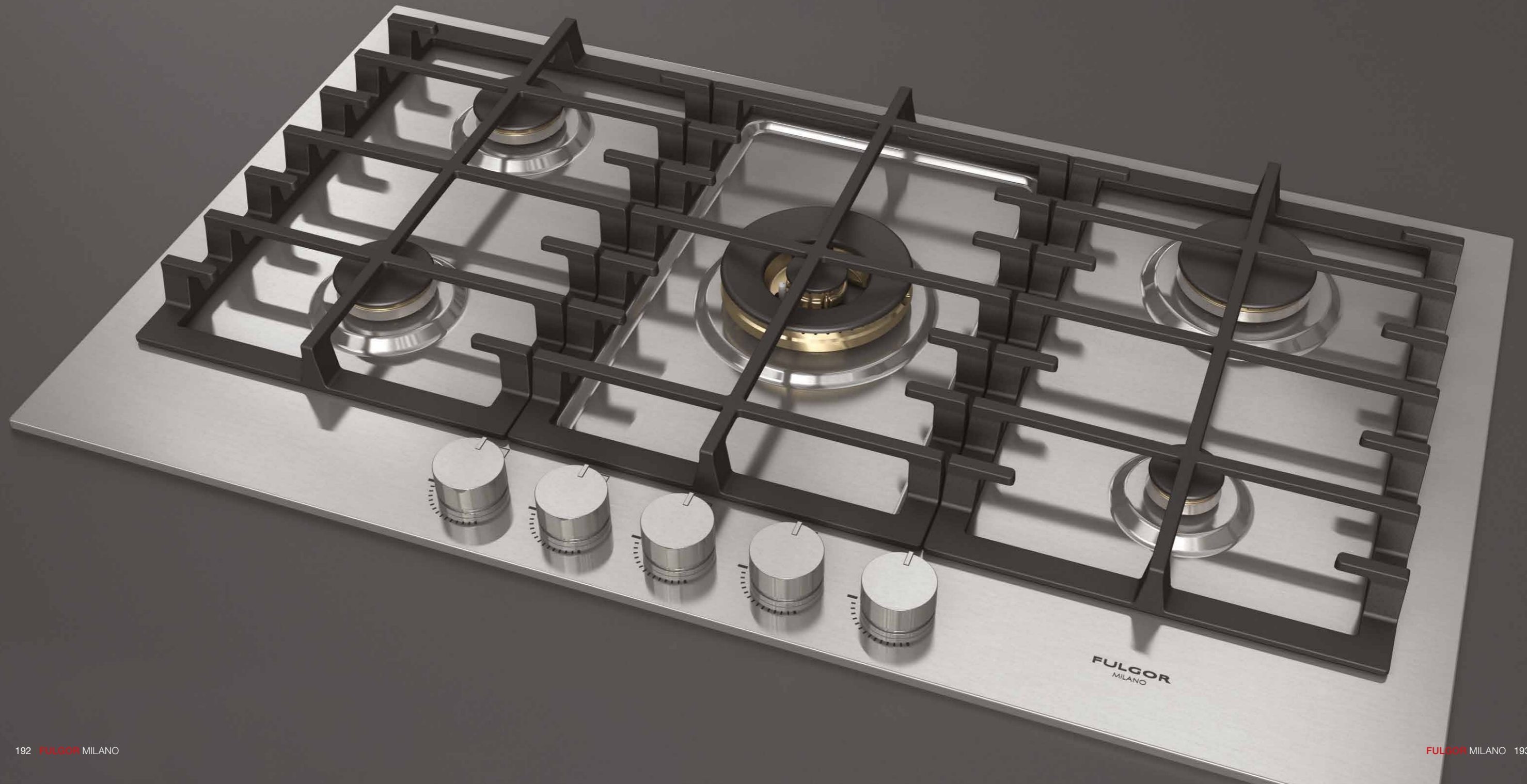


NEW

FULGOR  
MILANO

# PLACAS DE GAS ACERO INOXIDABLE

Varias características técnicas, derivadas del mundo profesional, distinguen a estos productos, haciéndolos únicos y exclusivos. El moderno diseño de los mandos incluye una virola a prueba de derrames y las parrillas suministradas con los productos son de hierro fundido con "superficie continua", lo que garantiza la máxima seguridad y comodidad a la hora de mover las ollas entre los distintos hornillos. La seguridad también está garantizada por la presencia de un sistema de termopar que interrumpe las fugas accidentales de gas. Las placas de esta línea están disponibles en diferentes tamaños y con diferentes disposiciones de los quemadores para satisfacer cualquier experiencia culinaria.



PLACAS DE COCCIÓN



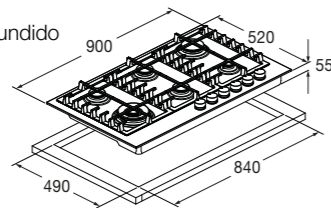


Placa de Gas 90

FPH 906 G WK X



- Encendido eléctrico bajo mando
- Acabado en acero inoxidable satinado
- Perfil de bajo canto
- Hornillos con espaciador de llama de latón
- Hornillo wok de latón
- Parrillas profesionales de hierro fundido
- Mando con acabado Inox



Características

El producto, con un diseño único y distintivo, se caracteriza por una estética de acero inoxidable, mandos metálicos con virola y 6 hornillos con divisores de llama de latón. Entre ellos se incluye un wok de 4,0 kW. Las parrillas suministradas son de hierro fundido con "superficie continua", lo que garantiza máxima seguridad y comodidad al mover las sartenes entre los hornillos. La seguridad también está garantizada por la presencia de termopares que interrumpen las fugas accidentales de gas.

Se incluye un adaptador de hierro fundido para woks.

Datos técnicos pag 333



ACERO INOXIDABLE  
FPH 906 G WK X  
EAN 8019801032419  
€ 980,00 + IVA

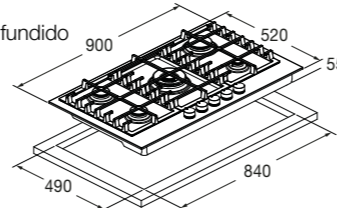


Placa de Gas 90

FPH 9041 G WK X



- Encendido eléctrico bajo mando
- Acabado en acero inoxidable satinado
- Perfil de bajo canto
- Hornillos con espaciador de llama de latón
- Hornillo wok de latón
- Parrillas profesionales de hierro fundido
- Mando con acabado Inox



Características

La encimera está equipada con Mandos metálicos con virola, y 5 hornillos con divisores de llama de latón. Entre ellos se incluye un wok de 4,0 kW en posición central. Las parrillas suministradas son de hierro fundido con superficie continua y garantizan así la máxima seguridad y comodidad al mover cacerolas entre los distintos hornillos. La seguridad también está garantizada por la presencia de termopares que interrumpen las fugas accidentales de gas.

Se incluye un adaptador de hierro fundido para woks.

Datos técnicos pag 333



ACERO INOXIDABLE  
FPH 9041 G WK X  
EAN 8019801032426  
€ 900,00 + IVA

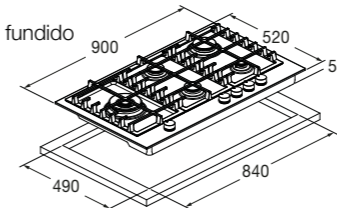


Placa de Gas 90

FPH 905 G WK X



- Encendido eléctrico bajo mando
- Acabado en acero inoxidable satinado
- Perfil de bajo canto
- Hornillos con espaciador de llama de latón
- Hornillo wok de latón
- Parrillas profesionales de hierro fundido
- Mando con acabado Inox



Características

El producto, con un diseño único y distintivo, se caracteriza por una estética de acero inoxidable, mandos metálicos con virola y 5 hornillos con divisores de llama de latón. Entre ellos se incluye un wok de 4,0 kW en el lado izquierdo. Las parrillas suministradas son de hierro fundido con una superficie continua, garantizando así la máxima seguridad y comodidad ante el desplazamiento de las sartenes entre los distintos hornillos. La seguridad también está garantizada por la presencia de termopares que interrumpen las fugas accidentales de gas.

Se incluye un adaptador de hierro fundido para woks.

Datos técnicos pag 333



ACERO INOXIDABLE  
FPH 905 G WK X  
EAN 8019801032433  
€ 900,00 + IVA

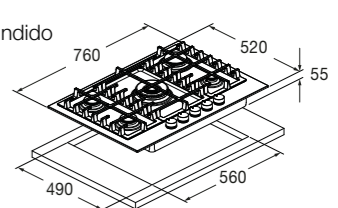


Placa de Gas 75

FPH 7541 G WK X



- Encendido eléctrico bajo mando
- Acabado en acero inoxidable satinado
- Perfil de bajo canto
- Hornillos con espaciador de llama de latón
- Hornillo wok de latón
- Parrillas profesionales de hierro fundido
- Mando con acabado Inox



Características

La encimera de 75 cm tiene mandos de metal con tuerca anular, y 5 hornillos con difusores de llama de latón. Incluyen un wok de 4,0 kW en posición central. Las parrillas suministradas son de hierro fundido con una superficie continua, garantizando así la máxima seguridad y comodidad al desplazarse las sartenes entre los distintos quemadores. La seguridad también está garantizada por la presencia de termopares que interrumpen las fugas accidentales de gas.

Se incluye un adaptador de hierro fundido para woks.

Datos técnicos pag 334



ACERO INOXIDABLE  
FPH 7541 G WK X  
EAN 8019801032440  
€ 840,00 + IVA



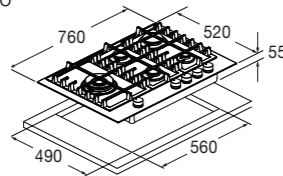


**Placa de Gas 75**

**FPH 755 G WK X**



- Encendido eléctrico bajo mando
- Acabado en acero inoxidable satinado
- Perfil de bajo canto
- Hornillos con espaciador de llama de latón
- Hornillo wok de latón
- Parrillas profesionales de hierro fundido
- Mando metálicos con acabado Inox



**Características**

El producto, con un diseño único y distintivo, se caracteriza por una estética de acero inoxidable, pomos metálicos con virola y 5 hornillos con divisores de llama de latón. Entre ellos se incluye un wok de 4,0 kW en el lado izquierdo. Las parrillas suministradas son de hierro fundido con una superficie continua, garantizando así la máxima seguridad y comodidad al desplazamiento de las ollas entre los distintos hornillos. La seguridad también está garantizada por la presencia de termopares que interrumpen las fugas accidentales de gas. Se incluye un adaptador de hierro fundido para woks.

Datos técnicos pag 334



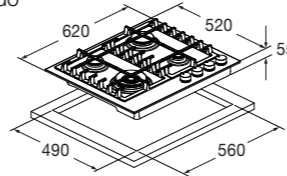
ACERO INOXIDABLE  
 FPH 755 G WK X  
 EAN 8019801032457  
 € 840,00 + IVA

**Placa de Gas 60**

**FPH 604 G WK X**



- Encendido eléctrico bajo mando
- Acabado en acero inoxidable satinado
- Perfil de bajo canto
- Hornillos con espaciador de llama de latón
- Hornillo wok de latón
- Parrillas profesionales de hierro fundido
- Mando metálicos con acabado Inox



**Características**

Una placa de 60 cm con un diseño único y distintivo que se caracteriza por estética de acero inoxidable, mandos metálicos con virola y 4 hornillos con divisores de llama de latón. Entre ellos incluye un wok de 4,0 kW en el lado izquierdo. Las parrillas suministradas son de hierro fundido con una superficie continua, garantizando así la máxima seguridad y comodidad al desplazamiento de las ollas entre los distintos hornillos. La seguridad también está garantizada por la presencia de termopares que interrumpen las fugas accidentales de gas. Se incluye un adaptador de hierro fundido para woks.

Datos técnicos pag 334



ACERO INOXIDABLE  
 FPH 604 G WK X  
 EAN 8019801031795  
 € 670,00 + IVA

**FULGOR**  
 MILANO



NEW

FULGOR  
MILANO

# PLACAS DE GAS SOBRE VIDRIO

Con una superficie lisa de cristal de 8 mm de grosor, una parrilla de superficie continua y potentes hornillos (con corona de latón), estas placas combinan estilo, facilidad de limpieza y alto rendimiento. Las rejillas de hierro fundido de superficie continua proporcionan una superficie segura para mover fácilmente las ollas.



PLACAS DE COCCIÓN



# PLACA DE GAS SOBRE VIDRIO NEGRO



## MANDOS

La mejor solución para ofrecer mandos sólidos y duraderos, que facilitan el ajuste de los quemadores individuales gracias a su posición frontal.



## DETECCION DE LLAMA

Para evitar fugas accidentales de gas y mejorar la seguridad, STOP-GAS detecta la propagación accidental de la llama y detiene el suministro de la mezcla de gas.

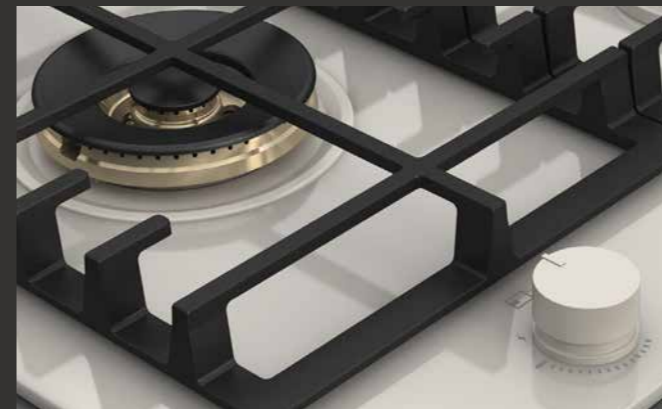


# PLACA DE GAS SOBRE VIDRIO BLANCO



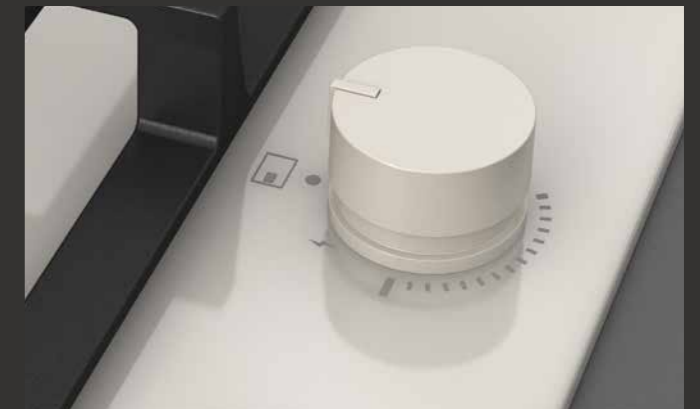
## HORNILLO WOK

Con modulación de potencia hasta 4,0 kW, se suministra un adaptador de hierro fundido para poder colocar eficazmente las sartenes wok originales.

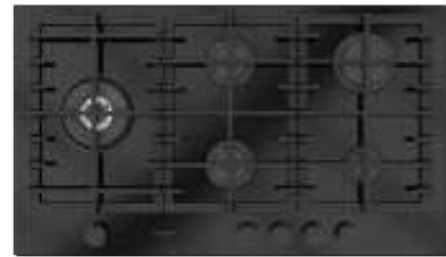


## ENCENDIDO ELECTRICO MEDIANTE MANDO

Basta con girar el mando en la dirección indicada para encender el hornillo conectado, sin necesidad de mantenerlo pulsado durante mucho tiempo.





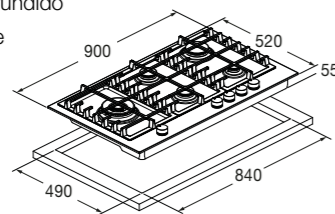


Placa de Gas 90

FPH 905 G WK BKG



- Encendido eléctrico bajo mando
- Acabado Cristal Black
- Hornillos con difusor de llama de latón
- Hornillo wok de latón
- Parrillas profesionales de hierro fundido
- Mandos en acabado negro mate

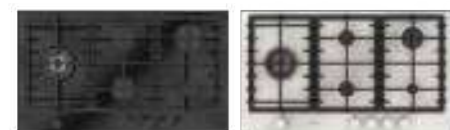


Características

La encimera de 90° de diseño único y distintivo presenta un cristal negro o blanco, mandos metálicos con virola y 5 hornillos con divisores de llama de latón. Incluyen un wok de 4,0 kW en el lado izquierdo. Las parrillas suministradas son de hierro fundido con una superficie continua, garantizando así la máxima seguridad y comodidad al desplazamiento de las sartenes entre los distintos hornillos. La seguridad también está garantizada por la presencia de termopares que interrumpen las fugas accidentales de gas.

Se incluye un adaptador de hierro fundido para woks.

Datos técnicos pag 335



BLACK GLASS FPH 905 G WK BKG EAN 8019801032464 € 1.150,00 + IVA	WHITE GLASS FPH 905 G WK WHG EAN 8019801032495 € 1.150,00 + IVA
--	--

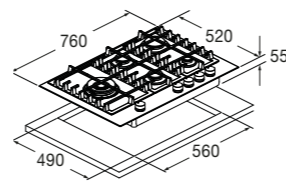


Placa de Gas 75

FPH 755 G WK BKG



- Encendido eléctrico bajo mando
- Acabado Cristal Black
- Hornillos con difusor de llama de latón
- Hornillo wok de latón
- Parrillas profesionales de hierro fundido
- Mandos en acabado negro mate

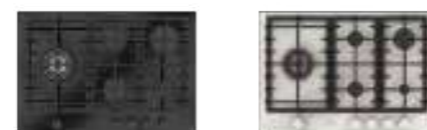


Características

La encimera de 75 cm, con su diseño único y distintivo, presenta estética de cristal blanco o negro, mandos metálicos con virola y 5 hornillos con divisores de llama de latón. Entre ellos se incluye un wok de 4,0 kW en el lado izquierdo. Las parrillas suministradas son de hierro fundido con superficie continua, lo que garantiza la máxima seguridad y comodidad al mover las sartenes entre los distintos hornillos. La seguridad también está garantizada por la presencia de termopares que interrumpen las fugas accidentales de gas.

Se incluye un adaptador de hierro fundido para woks.

Datos técnicos pag 335



BLACK GLASS FPH 755 G WK BKG EAN 8019801032471 € 990,00 + IVA	WHITE GLASS FPH 755 G WK WHG EAN 8019801032501 € 990,00 + IVA
--	--

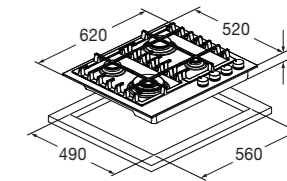


Placa de Gas 60

FPH 604 G WK BKG



- Encendido eléctrico bajo mando
- Acabado Cristal Black
- Hornillos con difusor de llama de latón
- Hornillo wok de latón
- Parrillas profesionales de hierro fundido
- Mandos metálicos en acabado negro mate



Características

La encimera de 60 cm, con su diseño único y distintivo, presenta una estética de cristal blanco o negro, mandos metálicos con virola y 4 hornillos con divisores de llama de latón. Entre ellos se incluye un wok de 4,0 kW en la parte inferior izquierda. Las parrillas suministradas son de hierro fundido con superficie continua que garantiza máxima seguridad y comodidad al pasar las sartenes de un quemador a otro. La seguridad también está garantizada por la presencia de un sistema de termopar que interrumpe la salida accidental de gas. Se incluye un adaptador de hierro fundido para woks.

Datos técnicos pag 335



BLACK GLASS FPH 604 G WK BKG EAN 8019801032488 € 890,00 + IVA	WHITE GLASS FPH 604 G WK WHG EAN 8019801032518 € 890,00 + IVA
--	--

**FULGOR**  
MILANO

**PLACAS DE GAS | P DESIGN**

**ENCIMERA DE ACERO INOXIDABLE**

**FULGOR**  
MILANO



#### **MANDOS PROFESIONALES DE ACERO**

Los mandos metálicos garantizan un fácil manejo y un control intuitivo y preciso durante la cocción.

#### **PARRILLAS DE HIERRO FUNDIDO**

Diseñadas para soportar altas temperaturas y cambios rápidos de temperatura sin perder robustez, las parrillas continuas de hierro fundido son fáciles de limpiar y permiten mover las sartenes sobre una superficie continua.

#### **SEGURIDAD DEL GAS**

Las placas de gas están equipadas con una válvula de seguridad: cuando la llama, aunque sea accidentalmente, se apaga, se interrumpe el flujo de la mezcla de gas.

#### **INSTALACION ENCAJADA O SEMIENCAJADA**

Las placas de cocción de diseño de la Serie P tienen un borde de 1 mm de grosor y gracias a su superficie lisa y regular, es posible la instalación empotrada o semiempotrada de la cocina.

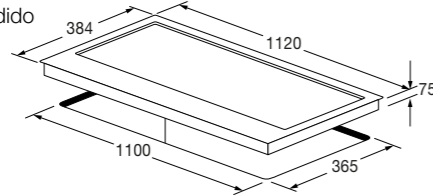


**Placa de Gas 112**

CPH 1124 GWK X



- Encendido eléctrico bajo mando
- Acabado en acero inoxidable
- Mandos metálicos con acabado en acero inoxidable
- Hornillos de aluminio
- Hornillo wok de aluminio
- Parrillas de hierro fundido



**Características**

La placa se caracteriza por un borde de sólo 1 mm de grosor que permite instalarla encajada o semi-encajada en la encimera de la cocina. Dispone de 4 hornillos en línea de los cuales uno es un Wok de 4,0 kW y con un sistema Stop-Gas.

Se incluye un adaptador de hierro fundido para Wok.

Datos técnicos pag 336



ACERO INOXIDABLE SATINADO  
CPH 1124 GWK X  
EAN 8019801011032  
€ 1.300,00 + IVA

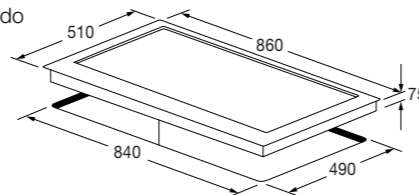


**Placa de Gas 90**

CPH 905 GWK X



- Encendido eléctrico bajo mando
- Acabado en acero inoxidable
- Mandos metálicos con acabado en acero inoxidable
- Hornillos de aluminio
- Hornillo wok de aluminio
- Parrillas de hierro fundido



**Características**

La placa se caracteriza por un borde de sólo 1 mm de grosor que permite instalarla encajada o semi-encajada en la encimera de la cocina. Dispone de 5 hornillos de los cuales uno es un Wok de 4,0 kW en posición central y con un sistema Stop-Gas.

Se incluye un adaptador de hierro fundido para Wok.

Datos técnicos pag 336



ACERO INOXIDABLE SATINADO  
CPH 905 GWK X  
EAN 8019801011049  
€ 1.300,00 + IVA

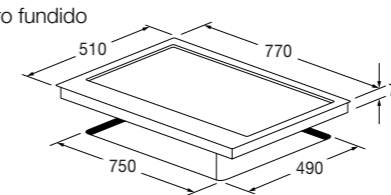


**Placa de Gas 75**

CPH 765 GWK X



- Encendido eléctrico bajo mando
- Acabado en acero inoxidable
- Mandos metálicos con acabado en acero inoxidable
- Hornillos de aluminio
- Hornillo wok de aluminio
- Robusta parrillas de hierro fundido



**Características**

La placa de 75 cm se caracteriza por un borde de sólo 1 mm de grosor que permite instalarla encajada o semi-encajada en la encimera de la cocina. Dispone de 5 hornillos de los cuales uno es un Wok de 4,0 kW en posición central y con un sistema Stop-Gas.

Se incluye un adaptador de hierro fundido para Wok.

Datos técnicos pag 336



ACERO INOXIDABLE SATINADO  
CPH 765 GWK X  
EAN 8019801011056  
€ 1.200,00 + IVA

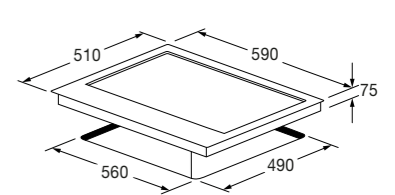


**Placa de Gas 60**

CPH 604 G X



- Encendido eléctrico bajo mando
- Acabado en acero inoxidable
- Mandos metálicos con acabado en acero inoxidable
- Hornillos de aluminio
- Robusta parrillas de hierro fundido



**Características**

La encimera de 60 cm se caracteriza por un borde de sólo 1 mm de grosor que permite instalarla encajada o semi-encajada en la encimera de la cocina. Dispone de 4 hornillos de los cuales uno es un Wok de 4,0 kW con un sistema Stop-Gas.

Se incluye un adaptador de hierro fundido para Wok.

Datos técnicos pag 336



ACERO INOXIDABLE SATINADO  
CPH 604 G X  
EAN 8019801011063  
€ 1.000,00 + IVA



PLACAS DE GAS | S DESIGN

# ACERO INOXIDABLE CEPILLADO

Estas placas de gas se ofrecen con dos materiales diferentes para la composición de la superficie superior: acero inoxidable cepillado de 5 mm de espesor y cristal templado pulido de 8 mm de espesor. Ambas propuestas son elegantes, robustas y duraderas, con una fuerte personalidad complementada por el acabado biselado en los cuatro lados.



FULGOR  
MILANO



## MANDOS DE CONTROL

Los robustos mandos de control de metal cepillado garantizan un fácil manejo y un control preciso durante la cocción.

## HORNILLOS DE LATON

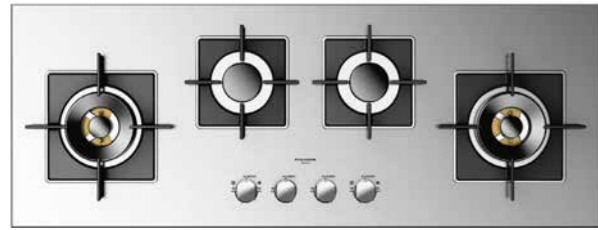
Los hornillos de latón de alta eficiencia proporcionan una distribución uniforme del calor en el centro y los bordes de las ollas y sartenes para una cocción perfecta. El latón, resistente a altas temperaturas, haciendo que los hornillos sean más duraderos.

## WOK CON CONTROL DUAL

Hornillo WOK de gran potencia, modular y flexible en su uso gracias al sistema de control DUAL que permite seleccionar y combinar diferentes anillos según las necesidades; se suministra con un adaptador de hierro fundido para colocar sartenes wok.

## REJILLAS DE HIERRO FUNDIDO PARA CADA ZONA

Las rejillas de hierro fundido están diseñadas para proporcionar la mejor estabilidad posible a las sartenes colocadas. Son robustas y duraderas, todas las rejillas son individuales y de un tamaño que facilita su manejo y limpieza.

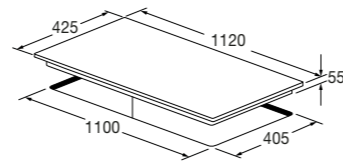


**Placa de Gas 112**

FSH 1124 G 2DWK XX



- Encendido eléctrico bajo mando
- Acabado en acero inoxidable
- Perímetro con acabado diamante
- Mandos metálicos con acabado en acero inoxidable
- Hornillos con esparcidor de llama de latón
- Hornillo wok de latón
- Parrillas individuales de hierro fundido



**Características**

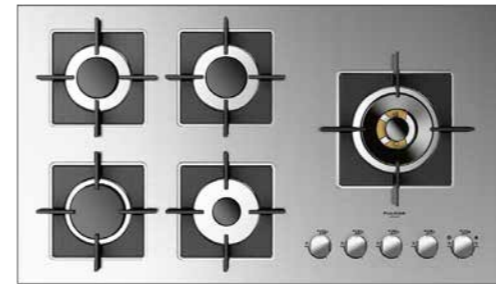
La estética de esta placa se caracteriza por su encimera de acero inoxidable de 5 mm de grosor. La placa dispone de 4 hornillos en línea, 2 de los cuales son de latón Wok 4,0 kW con regulación DUAL (situados en los extremos de la placa). La placa está equipada con un sistema de seguridad Stop-Gas. Las parrillas de hierro fundido están diseñadas para proporcionar la mejor estabilidad posible a cada zona de cocción. Se incluye un adaptador de hierro fundido para Wok y un reductor para Moka.

Datos técnicos

pag 337



ACERO INOXIDABLE CEPILLADO  
FSH 1124 G 2DWK XX  
EAN 8019801017676  
€ 2.250,00 + IVA

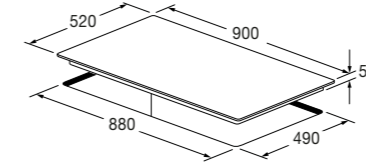


**Placa de Gas 90**

FSH 905 G DWK XX



- Encendido eléctrico bajo mando
- Acabado en acero inoxidable
- Perímetro con acabado diamante
- Mandos metálicos con acabado en acero inoxidable
- Hornillos con esparcidor de llama de latón
- Hornillo wok de latón
- Parrillas de hierro fundido



**Características**

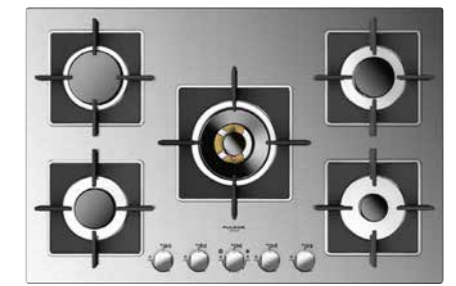
La placa dispone de 5 hornillos con un wok de latón de 4,0 kW con regulación DUAL (a la derecha de la placa). La estética de esta placa se caracteriza por estar hecho de acero inoxidable de 5 mm de grosor. La placa está equipada con un sistema de seguridad Stop-Gas. Las parrillas de hierro fundido están diseñadas para proporcionar la mejor estabilidad posible para cada zona de cocción. Se incluye un adaptador de hierro fundido para Wok y un reductor Moka.

Datos técnicos

pag 337



ACERO INOXIDABLE CEPILLADO  
FSH 905 G DWK XX  
EAN 8019801017683  
€ 2.150,00 + IVA

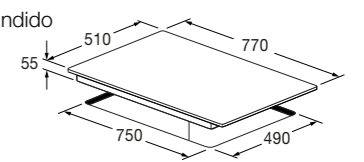


**Placa de Gas 75**

FSH 775 G DWK XX



- Encendido eléctrico bajo mando
- Acabado en acero inoxidable
- Perímetro con acabado diamante
- Mandos metálicos con acabado en acero inoxidable
- Hornillos con esparcidor de llama de latón
- Hornillo wok de latón
- Parrillas individuales de hierro fundido



**Características**

Este tablero se caracteriza por una tapa de acero inoxidable de 5 mm de grosor. La encimera dispone de 5 hornillos con un Wok de latón de 4,0 kW con regulación DUAL (central en la encimera). La placa está equipada con el sistema de seguridad Stop-Gas. Las parrillas de hierro fundido están diseñadas para proporcionar la mejor estabilidad posible para cada zona de cocción. Se incluye un adaptador de hierro fundido para Wok y un reductor Moka.

Datos técnicos

pag 337



ACERO INOXIDABLE CEPILLADO  
FSH 775 G DWK XX  
EAN 8019801017690  
€ 2.050,00 + IVA





PLACAS DE GAS  
VIDRIO BRILLANTE

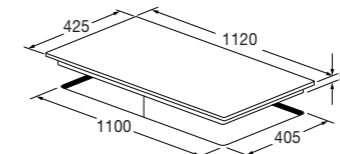


Placa de Gas 112

FCH 1124 G 2DWK BK



- Encendido eléctrico bajo mando
- Acabado Cristal Black
- Perimetro con acabado biselado
- Mandos metálicos con acabado en acero inoxidable
- Hornillos con esparcidor de llama de latón
- Hornillo wok de latón
- Parrillas de hierro fundido



Características

Esta placa de cocción se caracteriza por una encimera de cristal biselada y 4 hornillos en línea de los cuales dos son Wok de latón de 4,0 kW con regulación DUAL (situados en los extremos de la placa). La placa está equipada con un sistema de seguridad Stop-Gas. Las parrillas de hierro fundido están diseñadas para proporcionar la mejor estabilidad posible a cada zona de cocción.

Se incluye un adaptador de hierro fundido para Wok y reductor Moka.

Datos técnicos

pag 338



BLACK GLASS  
FCH 1124 G 2DWK BK  
EAN 8019801017775  
€ 1.650,00 + IVA

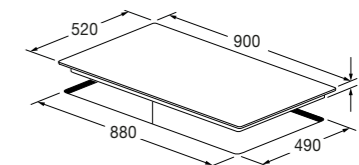


Placa de Gas 90

FCH 905 G DWK BK



- Encendido eléctrico bajo mando
- Acabado Cristal Black
- Perimetro con acabado biselado
- Mandos metálicos con acabado en acero inoxidable
- Hornillos con esparcidor de llama de latón
- Hornillo wok de latón
- Parrillas de hierro fundido



Características

La estética de esta placa de cocción se caracteriza por una encimera de cristal biselada, dispone de 5 hornillos con un wok de latón de 4,0 kW con regulación DUAL (a la derecha de la placa). La placa también está equipada con un sistema de seguridad Stop-Gas. Las parrillas de hierro fundido están diseñadas para proporcionar la mejor estabilidad posible a cada zona de cocción.

Se incluye un adaptador de hierro fundido para Wok y reductor Moka.

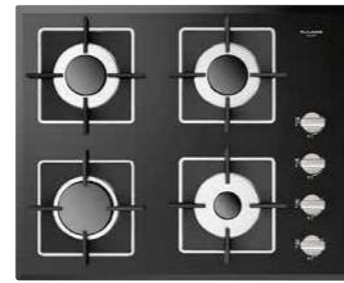
Datos técnicos

pag 338



BLACK GLASS  
FCH 905 G DWK BK  
EAN 8019801017799  
€ 1.500,00 + IVA





**Placa de Gas 75**

FCH 775 G WK BK

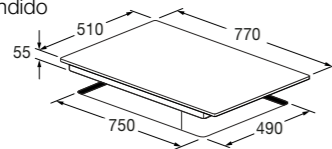


**Placa de Gas 60**

FCH 604 G BK



- Encendido electrico bajo mando
- Acabado Cristal Black
- Perimetro con acabado biselado
- Mandos metálicos con acabado en acero inoxidable
- Hornillos con esparcidor de llama de latón
- Hornillo wok de latón
- Parrillas individuales de hierro fundido



**Características**

Esta placa de cocción se caracteriza por una encimera de cristal biselado, dispone de 5 hornillos y un wok de latón de 4,0 kW con regulación DUAL (central en la encimera). La placa también está equipada con un sistema de seguridad Stop-Gas. Las parrillas de hierro fundido están diseñadas para proporcionar la mejor estabilidad posible a cada zona de cocción.

Se incluye un adaptador de hierro fundido para Wok y reductor Moka.

Datos técnicos

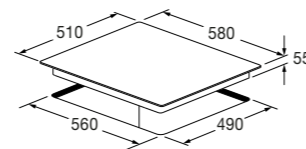
pag 338



BLACK GLASS  
FCH 775 G WK BK  
EAN 8019801017829  
€ 1.350,00 + IVA



- Encendido electrico bajo mando
- Acabado Cristal Black
- Perimetro con acabado biselado
- Mandos metálicos con acabado en acero inoxidable
- Hornillos con esparcidor de llama de latón
- Parrillas individuales de hierro fundido



**Características**

La estética de esta encimera se caracteriza por la encimera de cristal biselada, dispone de 4 hornillos. La placa también está equipada con un sistema de seguridad Stop-Gas. Las parrillas de hierro fundido están diseñadas para proporcionar la mejor estabilidad posible a cada zona de cocción.

Se incluye un adaptador de hierro fundido para Wok y reductor Moka.

Datos técnicos

pag 338

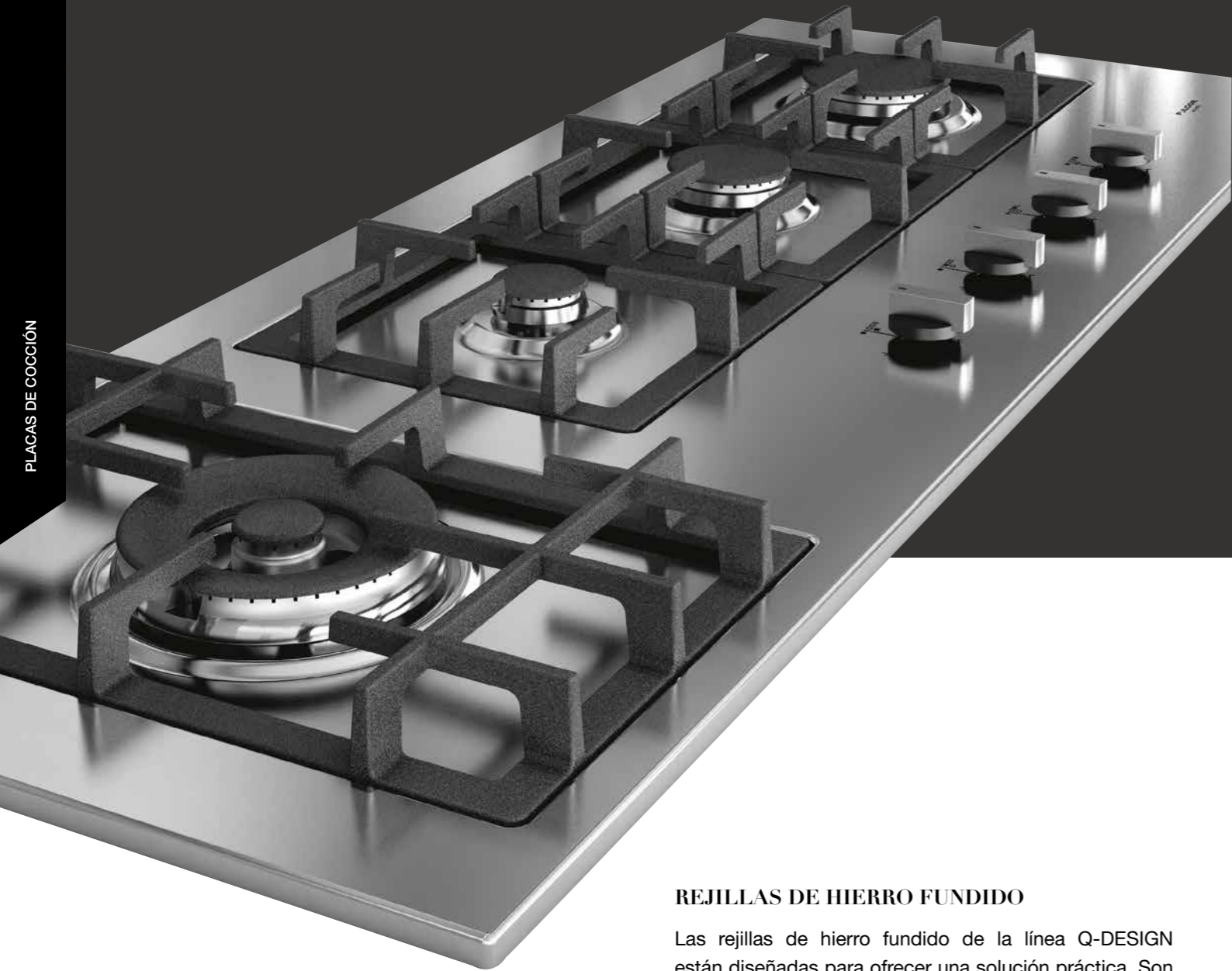


BLACK GLASS  
FCH 604 G BK  
EAN 8019801017850  
€ 970,00 + IVA



**PLACA DE GAS | Q DESIGN**  
**ACERO INOXIDABLE**

La singularidad de las placas de gas de la serie Q-DESIGN ofrece soluciones innovadoras en la distribución de los hornillos para facilitar el uso simultáneo de todas las zonas de cocción con sartenes de diferentes tamaños. La posición asimétrica del hornillo WOK proporciona espacio para el uso de sartenes más grandes, mientras que el resto de hornillos se pueden usar sin interferencias.



**REJILLAS DE HIERRO FUNDIDO**

Las rejillas de hierro fundido de la línea Q-DESIGN están diseñadas para ofrecer una solución práctica. Son robustas y duraderas, todas las rejillas son fáciles de manejar y desmontar para su limpieza.

**MANDOS METALICOS**

La mejor solución para ofrecer soluciones sólidas y duraderas, facilitando el ajuste de los hornillos, gracias a su posición frontal.

**DETECCION DE LLAMA**

Para evitar fugas accidentales de gas y mejorar la seguridad el sistema, STOP-GAS detecta el esparcimiento accidental de la llama y bloquea el suministro de gas al hornillo.

**HORNILLO WOK**

Con modulación de potencia hasta 4,0 kW, se suministra con un adaptador de hierro fundido para acomodar eficazmente las sartenes wok originales.

**ENCENDIDO ELECTRICO BAJO MANDO**

Simplemente gire el mando en la dirección indicada y mantenerlo pulsado durante unos instantes (máx. 3 segundos), para encender el hornillo conectado.



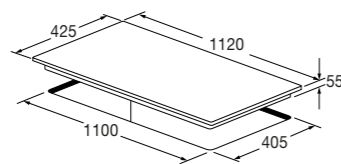


Placa de Gas 112

QH 1124 GWK X



- Encendido eléctrico bajo mando
- Acabado en acero inoxidable
- Hornillos posicionados en línea
- Mandos con acabado en acero inoxidable - negro
- Robustas parrillas de hierro



Características

Una característica especial de esta placa es que tiene el hornillo Wok de 4,0 kW situado en el lado izquierdo, aislado de los demás hornillos, permitiendo un manejo más fácil de las sartenes. La placa tiene 4 hornillos en línea equipados con un sistema Stop-Gas. Los accesorios estándar incluyen un adaptador de hierro fundido para Wok y reductor de parrilla de hierro fundido.

Datos técnicos pag 339



ACERO INOXIDABLE SATINADO  
QH 1124 GWK X  
EAN 8019801008889  
€ 1.100,00 + IVA

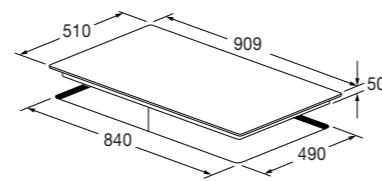


Placa de Gas 90

QH 906 GWK X



- Encendido eléctrico bajo mando
- Acabado en acero inoxidable
- Mandos con acabado en acero inoxidable - negro
- Robustas parrillas de hierro



Características

Placa de cocción con hornillo Wok de 4,0 kW situado en el lado izquierdo, aislado de los demás hornillos, lo que facilita el manejo de las sartenes. La placa dispone de 6 hornillos equipados con sistema Stop-Gas. Los accesorios de serie incluyen un adaptador de hierro fundido para Wok y reductor de parrilla de hierro fundido.

Datos técnicos pag 339



ACERO INOXIDABLE SATINADO  
QH 906 GWK X  
EAN 8019801008896  
€ 1.020,00 + IVA

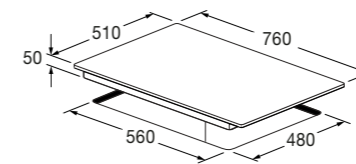


Placa de Gas 75

QH 765 GWK X



- Encendido eléctrico bajo mando
- Acabado en acero inoxidable
- Mandos con acabado en acero inoxidable - negro
- Robustas parrillas de hierro



Características

La característica principal de esta placa es tener el hornillo Wok de 4,0 kW situado en el lado izquierdo, aislado de los demás hornillos, permitiendo un manejo más fácil de las sartenes. La placa dispone de 5 hornillos equipados con un sistema Stop-Gas. Los accesorios de serie incluyen un adaptador de hierro fundido para Wok y reductor de parrilla de hierro fundido.

Datos técnicos pag 339



ACERO INOXIDABLE SATINADO  
QH 765 GWK X  
EAN 8019801008902  
€ 850,00 + IVA

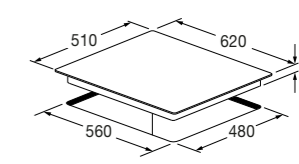


Placa de Gas 60

QH 604 GWK X



- Encendido eléctrico bajo mando
- Acabado en acero inoxidable
- Mandos con acabado en acero inoxidable - negro
- Robustas parrillas de hierro



Características

La placa cuenta con 4 hornillos equipados con un sistema Stop-Gas. La particularidad de este producto es que el quemador Wok de 4,0 kW está situado en el lado izquierdo, aislado de los demás hornillos, lo que permite un manejo más fácil de las sartenes. Los accesorios de serie incluyen un adaptador de hierro fundido para Wok y reductor de parrilla de hierro fundido.

Datos técnicos pag 339



ACERO INOXIDABLE SATINADO  
QH 604 GWK X  
EAN 8019801008919  
€ 650,00 + IVA



FULGOR  
MILANO

# COMBISET

LA SERIE MODULAR Y FUNCIONAL



## TEPPANYAKI DE INDUCCION

El Teppanyaki de inducción representa lo último en rendimiento y belleza; el calor se distribuye uniformemente entre las dos zonas de la plancha permitiendo una cocción natural sin condimentos. La superficie es fácilmente lavable: la placa permanece inalterable con el paso del tiempo resistiendo a la decoloración incluso cuando se somete a altas temperaturas y a un uso intensivo.

## PLACAS DE INDUCCION

Las placas de inducción vitrocerámicas, con una o dos zonas de cocción, están reforzadas por un marco de acero inoxidable, los ajustes de cocción son sencillos y cómodos gracias a los mandos de acero inoxidable.

## WOK DE GAS (1 ZONA DE COCCION)

La versión WOK dispone de ajuste de potencia DUAL: es perfecta tanto para cocinar a fuego lento como para utilizar la potencia máxima de 4 kW. La placa de cocción como equipamiento básico dispone de soportes de hierro fundido para sartenes WOK.

## MANDOS ERGONOMICOS

Los modelos de placas de gas, con una o dos zonas de cocción, se controlan mediante mandos de acero, mientras que algunos modelos de inducción incorporan controles táctiles.

## PARRILLAS DE HIERRO FUNDIDO

Las placas de gas están equipadas con duraderas parrillas de hierro fundido, que garantizan la máxima estabilidad de las sartenes y son fácilmente extraíbles y lavables.

## INSTALLACION ENCAJADA O SEMIENCAJADA

Las placas de gas de acero tienen un borde de 1 mm de grosor, lo que permite su instalación encajada o semi-encajada en la encimera de la cocina.

## ASPIRACION INTEGRADA

Fulgor Milano ofrece sistemas de extracción para instalar junto a las placas de cocción: sistemas eficientes y silenciosos que eliminan olores y humos.

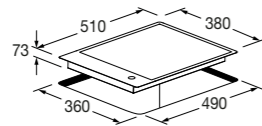


## Placa de Gas 40

CPH 401 G DWK X



- Mandos metálicos con acabado en acero inoxidable
- Acabado en acero inoxidable
- Hornillo wok de latón 4,0 kW
- Ajuste flexible (DUAL)
- Robusta parrilla de hierro fundido



### Características

La encimera se caracteriza por un borde de sólo 1 mm de grosor que permite instalarla encajada o semi-encajada en la encimera de la cocina. La función de doble quemador es perfecta tanto para cocinar a fuego lento como para aprovechar la potencia máxima de 4kW. La placa de cocción está equipada con el sistema de seguridad Stop-Gas y parrillas de hierro fundido duraderas y fácilmente extraíbles. Se incluye un adaptador de hierro fundido para Wok.

Datos técnicos pag 340



ACERO INOXIDABLE  
CPH 401 G DWK X  
EAN 8019801011070  
€ 950,00 + IVA

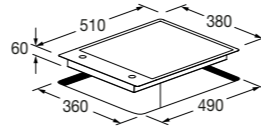


## Placa de Gas 40

CPH 402 G X



- Mandos metálicos con acabado en acero inoxidable
- Acabado en acero inoxidable
- 2 hornillos de aluminio
- Robusta parrilla de hierro fundido



### Características

Este producto se caracteriza por un borde de sólo 1 mm de espesor que permite su instalación encajada o semi-encajada en la encimera de la cocina. Las dos zonas de cocción permiten utilizar sartenes de diferentes tamaños. La placa está equipada con un sistema de seguridad Stop-Gas y resistentes parrillas de hierro fundido fácilmente desmontables.

Datos técnicos pag 340



ACERO INOXIDABLE  
CPH 402 G X  
EAN 8019801011087  
€ 920,00 + IVA

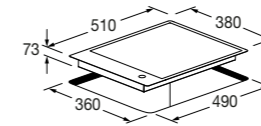


## Placa Inducción 40

CPH 401 ID X



- Mandos metálicos con acabado en acero inoxidable
- Acabado en acero inoxidable
- 1 Gran zona de cocción
- Calentamiento automático
- Indicador digital de nivel de potencia
- Booster



### Características

El producto se caracteriza por un borde de sólo 1 mm de grosor que permite instalarlo encajado o semi-encajado en la encimera de la cocina. Los ajustes de cocción de esta placa son sencillos y prácticos gracias a un mando de control de acero inoxidable. La placa está equipada con un sistema de seguridad que incluye un zumbador acústico de fin de cocción y un indicador de calor residual (H). Se incluye una rasqueta para la limpieza de la superficie.

Datos técnicos pag 340



ACERO INOXIDABLE  
CPH 401 ID X  
EAN 8019801014453  
€ 1.300,00 + IVA

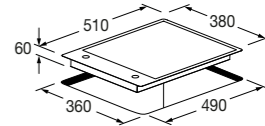


## Placa Inducción 40

CPH 402 ID X



- Mandos metálicos con acabado en acero inoxidable
- Acabado en acero inoxidable
- 2 Zonas de cocción independientes
- Calentamiento automáticos
- Indicador digital de nivel de potencia
- Booster



### Características

Esta encimera se caracteriza por un borde de sólo 1 mm de grosor que permite instalarla encajada o semi-encajada en la encimera de la cocina. Los ajustes de cocción de esta placa son sencillos y prácticos gracias a los mandos de acero inoxidable. La placa dispone de 2 zonas de cocción independientes y está equipada con un sistema de seguridad que incluye señal acústica de fin de cocción e indicador de calor residual (H). Se incluye un rascador para la limpieza de la superficie.

Datos técnicos pag 340



ACERO INOXIDABLE  
CPH 402 ID X  
EAN 8019801014460  
€ 1.300,00 + IVA

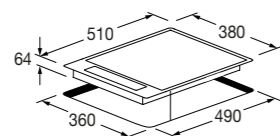


**Placa de Inducción 40**

CPH 402 ID TC X/2



- Control táctil y display digital
- Acabado en acero inoxidable
- 2 Zonas de cocción independiente
- Indicador digital de nivel de potencia
- Temporizador de fin de cocción para cada zona
- Booster



**Características**

La placa se caracteriza por un borde de sólo 1 mm de grosor lo que permite instalarla encajada o semi-encajada en la encimera de la cocina. Los ajustes de cocción de esta placa son sencillos y cómodos gracias control táctil y display digital. La placa dispone de 2 zonas de cocción independientes y está equipada con un sistema de seguridad que incluye señal acústica de fin de cocción, bloqueo e indicador de control táctil e indicador de calor residual (H). Se incluye un rascador para limpiar la superficie.

Datos técnicos pag 341



ACERO INOXIDABLE  
CPH 402 ID TC X/2  
EAN 8019801008858  
€ 1.300,00 + IVA

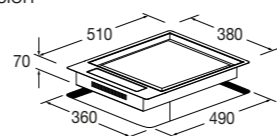


**Placa Inducción Teppanyaki 40**

CPH 402 ID TY TC X/2



- Control táctil
- Acabado en acero inoxidable
- 2 Zonas de cocción independientes
- Indicador digital de nivel de potencia
- Temporizador de fin de cocción para cada zona
- Placa de acero inoxidable de 10 mm
- Canal de recogida de residuos de cocción
- Canalina raccolta residui cottura



**Características**

Esta placa se caracteriza por un borde de sólo 1 mm de grosor lo que permite instalarla encajada o semi-encajada en la encimera de la cocina. Con la plancha Teppanyaki de inducción, el calor se distribuye uniformemente entre las dos superficies de la placa, lo que permite una cocción natural sin condimentos. La placa de cocción incluye señal acústica de fin de cocción, bloqueo de control táctil e indicador de calor residual (H).

Datos técnicos pag 341



ACERO INOXIDABLE  
CPH 402 ID TY TC X/2  
EAN 8019801009688  
€ 2.500,00 + IVA

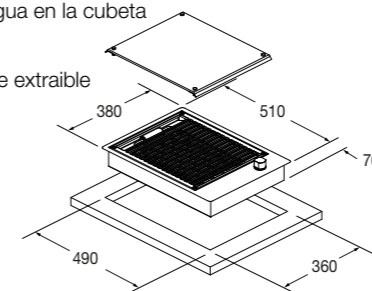


**Placa Barbacoa Eléctrica 40**

CPH 401 BQ X



- Mandos de control
- Acabado en acero inoxidable
- Cocción barbacoa con piedra de lava en la cubeta
- Cocción a la parrilla con agua en la cubeta
- 11 Niveles de potencia
- Cubeta de acero inoxidable extraíble



**Características**

Esta pequeña barbacoa presenta un borde de sólo 1 mm de grosor que permite instalarla encajada o semi-encajada en la encimera de la cocina. La característica de esta encimera es que encierra en un pequeño espacio las funcionalidades de una barbacoa, tanto con el uso de roca de lava como con la cocción a la parrilla con agua en la cubeta, útil para reducir los olores resultantes de la cocción de los alimentos. La placa de cocción está equipada con una luz de funcionamiento. Se incluye una tapa de vidrio templado negro.

Datos técnicos pag 341



ACERO INOXIDABLE  
CPH 401 BQ X  
EAN 8019801032525  
€ 1.100,00 + IVA

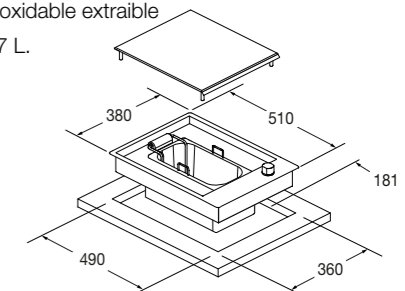


**Placa Freidora Eléctrica 40**

CPH 401 FR X



- Mandos de control
- Acabado en acero inoxidable
- Regulación de temperatura de 40°C a 200°C
- Cubeta y cesta de acero inoxidable extraíble
- Capacidad de la cubeta 2,7 L.
- Freidora de aceite



**Características**

La freidora presenta un borde de sólo 1 mm de grosor que permite instalarla encajada o semi-encajada en la encimera de la cocina. Esta permite utilizarla para freír o hervir (freír con aceite o hervir con agua). La temperatura puede ajustarse de 40°C a 200°C. La encimera está equipada con un indicador luminoso de funcionamiento y de temperatura ajustada. Se incluye una tapa de vidrio templado negro.

Datos técnicos pag 341



ACERO INOXIDABLE  
CPH 401 FR X  
EAN 8019801032532  
€ 1.250,00 + IVA



**FULGOR**  
MILANO

**CAMPANAS  
EXTRACTORAS Y  
FILTRANTES PARA  
COCINAS**

**AL FIN LIBRE DE  
HUMOS Y OLORES**

ASPIRACION



**FULGOR**  
MILANO

# ASPIRACION

Las campanas FULGOR, disponibles en diferentes tipos, ofrecen nuevas soluciones de uso y destacan por su elegante diseño y su alta calidad italiana, prestando especial atención a las condiciones del ambiente y a su aireación. Los sistemas de extracción y purificación de aire Fulgor Milano son elementos funcionales que amueblan y se integran en los ambientes de cocina más modernos.

Equipadas con control manual o ajuste automático, las campanas pueden instalarse para satisfacer cualquier necesidad: puede elegir entre una instalación en el techo, en la pared o directamente sobre la placa de cocción. Toda la gama ha sido diseñada para garantizar una presencia discreta y una ventilación adecuada en la estancia. El confort y el alto rendimiento están garantizados por unos filtros antigrasa funcionales que pueden retirarse fácilmente y lavarse en el lavavajillas.

## CARACTERÍSTICAS

### CONTROL TACTIL

Los controles táctiles, además de gestionar los niveles de aspiración, actúan sobre el sistema motorizando la apertura de la superficie de aspiración, la desconexión automática y los indicadores luminosos de sustitución del filtro.

### MANDOS TACTILES

Los mandos garantizan una gran sencillez de uso, con gran precisión en la coordinación de las funciones.

### TEMPORIZADOR

El temporizador permite programar el funcionamiento retardado de la campana, incluso después de haber terminado de cocinar, para completar la eliminación de humos y olores residuales del ambiente de la cocina.

### ILUMINACION

Los diferentes sistemas de iluminación han sido diseñados para iluminar mejor la zona de cocción pero también son funcionales como "luz de cortesía" para espacios abiertos.

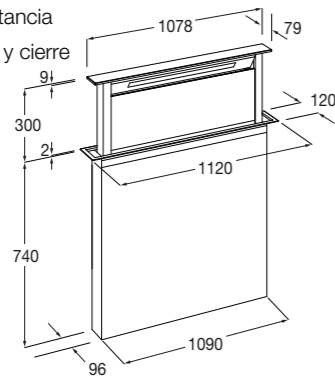


**Campana Downdraft 120**

FDDH 1120 TRC X



- Controles táctiles y mando a distancia
- Dispositivo eléctrico de apertura y cierre
- Acabado en acero inoxidable
- Temporizador
- Iluminación barra LED
- Filtro antigrasa de aluminio
- Luz de saturación de filtro
- Bandeja de recogida de aceite
- Válvula antirretorno
- Clase Energética A



**Características**

Campana downdraft posterior. El motor debe pedirse por separado. Con el motor FDD 2M la capacidad de aspiración será de 790 m3/h (4 niveles de potencia). La potencia sonora varía en función del motor instalado.

Accesorios bajo pedido:

- Motor a bordo FDD 2 M
- Motor Remoto Interno FEM 1
- Motor Remoto Externo FEM 2
- Filtro carbón activo - utilizando la versión de filtro FCHF 12

Accesorios opcionales pag 279  
 Datos técnicos pag 342



ACERO INOXIDABLE FDDH 1120 TRC X EAN 8019801022267 € 2.400,00 + IVA  
 BLACK GLASS FDDH 1120 TRC BK EAN 8019801022281 € 2.400,00 + IVA  
 WHITE GLASS FDDH 1120 TRC WH EAN 8019801022274 € 2.680,00 + IVA

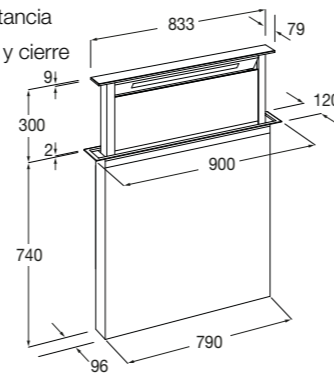


**Campana Downdraft 90**

FDDH 900 TRC X



- Controles táctiles y mando a distancia
- Dispositivo eléctrico de apertura y cierre
- Acabado en acero inoxidable
- Temporizador
- Iluminación barra LED
- Filtro antigrasa de aluminio
- Luz de saturación de filtro
- Bandeja de recogida de aceite
- Válvula antirretorno
- Clase Energética A



**Características**

Campana downdraft posterior. El motor debe pedirse por separado. Con el motor FDD 2M la capacidad de aspiración será de 760 m3/h (4 niveles de potencia). La potencia sonora varía en función del motor instalado.

Accesorios bajo pedido:

- Motor a bordo FDD 2 M
- Motor Remoto Interno FEM 1
- Motor Remoto Externo FEM 2
- Filtro carbón activo - utilizando la versión de filtro FCHF 9

Accesorios opcionales pag 279  
 Datos técnicos pag 342



ACERO INOXIDABLE FDDH 900 TRC X EAN 8019801022298 € 2.200,00 + IVA  
 BLACK GLASS FDDH 900 TRC BK EAN 8019801022311 € 2.200,00 + IVA  
 WHITE GLASS FDDH 900 TRC WH EAN 8019801022304 € 2.250,00 + IVA



**Campana de Pared 90**

FCLHD 900 TC BK



- Controles táctiles
- Acabado en Cristal Black
- Capacidad de aspiración: 760 m³/h
- Potencia de aspiración 4 niveles
- Temporizador y apagado automático
- Nivel de potencia sonora de 49 a 71 dBA
- Iluminación barra LED
- Filtro antigrasa de aluminio
- Indicador luminiso de saturación de filtro
- Válvula antirretorno
- Clase Energética A+

**Características**

Esta campana es un elemento central del entorno de la cocina. Ofrece nuevas soluciones de uso, con control táctil que controla el sistema de apertura de la superficie de aspiración. Esto garantiza la eliminación de humos, olores, calor excesivo y humedad durante la cocción. La lista de funciones se completa con el sistema de apagado automático al final del uso y las luces de sustitución del filtro. Panel de cristal inclinado con apertura electrónica, diseño visible, chimenea telescópica regulable, apertura/cierre automático.

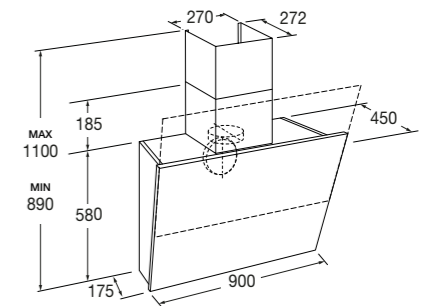
Accesorios bajo pedido:

- Filtro carbón activo - utilizando la versión de filtro FCHF 18

Accesorios opcionales pag 279  
 Datos técnicos pag 343



BLACK GLASS FCLHD 900 TC BK EAN 8019801021208 € 2.350,00 + IVA





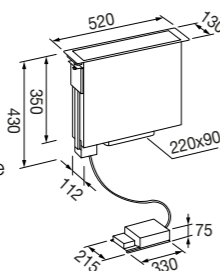


**Campana Central de Top 52**

**FPHD 52 TS BK**



- Controles táctiles
- Acabado Black VCR
- Campana con apertura/cierre eléctrico
- Capacidad de aspiración 700 m³/h
- Potencia de aspiración 5 niveles
- Temporizador y autoapagado
- Potencia sonora de 55 a 70 dBA
- Filtro antigrasa de aluminio y acero inoxidable
- Indicador bandeja de recogida de aceite
- Válvula antirretorno
- Clase Energética A+



**Características**

Campana extractora de encimera con mandos táctiles y apertura y cierre electrónicos para su instalación entre dos placas de inducción. Esta campana permite una solución de alto rendimiento incluso en un espacio de instalación limitada. Los filtros de grasa se pueden lavar en el lavavajillas.

Accesorios bajo pedido:

- Filtro de carbón activo HP - utilizando la versión de filtro FCHF 45

Accesorios opcionales pag 279  
 Datos técnicos pag 344



VCR BLACK  
 FPHD 52 TS BK  
 EAN 8019801022380  
 € 2.480,00 + IVA

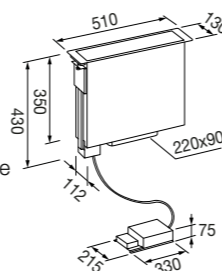


**Campana Central de Top 51**

**FPHD 51 TS X**



- Controles táctiles
- Acabado en acero inoxidable
- Campana con apertura/cierre eléctrico
- Capacidad de aspiración 700 m³/h
- Potencia de aspiración 5 niveles
- Temporizador y autoapagado
- Potencia sonora de 55 a 70 dBA
- Filtro antigrasa de aluminio y acero inoxidable
- Indicador bandeja de recogida de aceite
- Válvula antirretorno
- Clase Energética A+



**Características**

Campana extractora de encimera con mandos táctiles, apertura y cierre electrónicos para su instalación entre dos placas de inducción. Esta campana permite una solución de alto rendimiento incluso en un espacio de instalación limitada. Los filtros de grasa se pueden lavar en el lavavajillas.

Accesorios bajo pedido:

- Filtro de carbón activo HP - utilizando la versión de filtro FCHF 45

Accesorios opcionales pag 279  
 Datos técnicos pag 344



ACERO INOXIDABLE  
 FPHD 51 TS X  
 EAN 8019801022373  
 € 2.300,00 + IVA

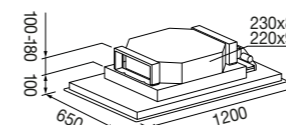


**Campana de Techo 120**

**FCHD 1200 RC X**



- Mando a distancia
- Acabado en acero inoxidable
- Capacidad de aspiración: 610 m³/h
- Potencia de aspiración 4 niveles
- emporzador y autoapagado
- Potencia sonora de 53 a 64 dBA
- Iluminación LED
- Filtro antigrasa de aluminio
- Luz de saturación de filtro
- Válvula antirretorno
- Clase Energética B



**Características**

Campana de instalación en techo con aspiración perimetral (el aire se succiona a lo largo del perímetro del panel luminoso). Los mandos se accionan mediante mando a distancia. Panel de luz desmontable para el mantenimiento de los filtros de grasa y carbón. Los filtros de grasa se pueden lavar en el lavavajillas. También disponible con cristal blanco satinado.

Accesorios bajo pedido:

- Filtro de carbón activo HP - utilizando la versión de filtro FCHF 2

Accesorios opcionales pag 279  
 Datos técnicos pag 345



ACERO INOXIDABLE  
 FCHD 1200 RC X  
 EAN 8019801023011  
 € 1.990,00 + IVA



WHITE GLASS  
 FCHD 1200 RC WH  
 EAN 8019801023035  
 € 1.990,00 + IVA

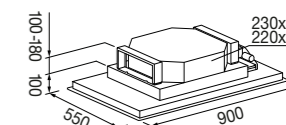


**Campana de Techo 90**

**FCHD 900 RC X**



- Mando a distancia
- Acabado en acero inoxidable
- Capacidad de aspiración: 600 m³/h
- Potencia de aspiración 4 niveles
- emporzador y autoapagado
- Potencia sonora de 53 a 64 dBA
- Iluminación LED
- Filtro antigrasa de aluminio
- Luz de saturación de filtro
- Válvula antirretorno
- Clase Energética B



**Características**

Campana de instalación en techo con aspiración perimetral (el aire se succiona a lo largo del perímetro del panel luminoso). Los mandos se accionan mediante mando a distancia. Panel de luz desmontable para el mantenimiento de los filtros de grasa y carbón. Los filtros de grasa se pueden lavar en el lavavajillas. También disponible con cristal blanco satinado.

Accesorios bajo pedido:

- Filtro de carbón activo HP - utilizando la versión de filtro FCHF 2

Accesorios opcionales pag 279  
 Datos técnicos pag 345



ACERO INOXIDABLE  
 FCHD 900 RC X  
 EAN 8019801023004  
 € 1.850,00 + IVA



WHITE GLASS  
 FCHD 900 RC WH  
 EAN 8019801023028  
 € 1.850,00 + IVA

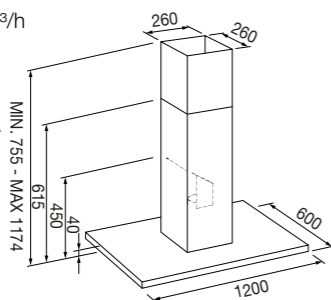


**Campana de Isla 120**

FTIHD 1260 TC X



- Mandos táctiles de acero inoxidable
- Acabado en acero inoxidable
- Capacidad de aspiración: 730 m³/h
- Potencia de aspiración 4 niveles
- Temporizador
- Potencia sonora de 47 a 72 dBA
- Doble barra de iluminación LED
- Filtros antigrasa tipo deflector
- Luz de saturación de filtro
- Válvula antirretorno
- Clase Energética A



**Características**

Campana clásica en forma de 'T' para instalación en isla, tamaño 120X60, con chimenea telescópica regulable. Filtros de grasa de tipo deflector que garantizan la máxima eficacia de retención de la grasa. Las barras LED no sólo garantizan una iluminación óptima de la placa de cocción, sino que también pueden servir como luz de acompañamiento para la sala. Los filtros de grasa son aptos el lavavajillas.

Accesorios bajo pedido:

- Filtro de carbón activo HP - utilizando la versión de filtro FCHF 49

Accesorios opcionales pag 279  
 Datos técnicos pag 346



ACERO INOXIDABLE  
 FTIHD 1260 TC X  
 EAN 8019801023127  
 € 2.350,00 + IVA

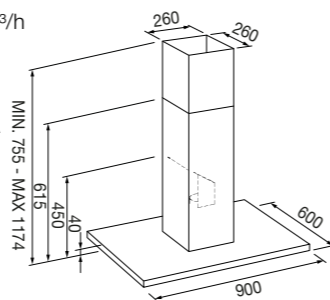


**Campana de Isla 90**

FTIHD 960 TC X



- Mandos táctiles de acero inoxidable
- Acabado en acero inoxidable
- Capacidad de aspiración: 730 m³/h
- Potencia de aspiración 4 niveles
- Temporizador
- Potencia sonora de 47 a 72 dBA
- Doble barra de iluminación LED
- Filtros antigrasa tipo deflector
- Luz de saturación de filtro
- Válvula antirretorno
- Clase Energética A



**Características**

Campana clásica en forma de 'T' para instalación en isla, tamaño 90X60, con chimenea telescópica regulable. Los filtros de grasa de tipo deflector garantizan la máxima eficacia de retención de la grasa. Las barras LED no sólo garantizan una iluminación óptima de la placa de cocción, sino que también pueden servir como luz de acompañamiento para la sala. También disponible con frontal de cristal blanco y negro. Los filtros de grasa son aptos para el lavavajillas.

Accesorios bajo pedido:

- Filtro de carbón activo HP - utilizando la versión de filtro FCHF 49

Accesorios opcionales pag 279  
 Datos técnicos pag 346



ACERO INOXIDABLE FTIHD 960 TC X EAN 8019801023097 € 1.600,00 + IVA  
 BLACK GLASS FTIHD 960 TC BK X EAN 8019801023103 € 1.830,00 + IVA  
 WHITE GLASS FTIHD 960 TC WH X EAN 8019801023110 € 1.950,00 + IVA

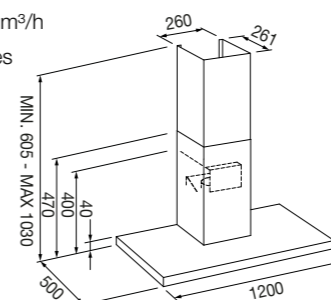


**Campana de Pared 120**

FTHD 1200 TC X



- Mandos táctiles de acero inoxidable
- Acabado en acero inoxidable
- Capacidad de aspiración: 730 m³/h
- Potencia de aspiración 5 niveles
- Temporizador
- Potencia sonora 47 a 72 dBA
- Barra de iluminación LED
- Filtros antigrasa tipo deflector
- Luz de saturación de filtro
- Válvula antirretorno
- Clase Energética A



**Características**

Campana de pared, que gracias a su forma en 'T' también permite utilizar la parte superior como base de apoyo para utensilios de cocina. Dispone de filtros antigrasa tipo deflector que garantizan la máxima eficacia en la retención de grasas. La barra de LED no sólo garantiza iluminación óptima de la placa de cocción sino que también puede servir como luz de acompañamiento para la sala. Los filtros de grasa son aptos para el lavavajillas.

Accesorios bajo pedido:

- Filtro de carbón activo HP - utilizando la versión de filtro FCHF 49

Accesorios opcionales pag 279  
 Datos técnicos pag 347



ACERO INOXIDABLE  
 FTHD 1200 TC X  
 EAN 8019801023080  
 € 1.600,00 + IVA

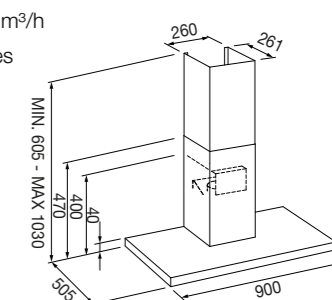


**Campana de Pared 90**

FTHD 900 TC X



- Mandos táctiles de acero inoxidable
- Acabado en acero inoxidable
- Capacidad de aspiración: 730 m³/h
- Potencia de aspiración 4 niveles
- Temporizador
- Potencia sonora 47 a 72 dBA
- Barra de iluminación LED
- Filtros antigrasa tipo deflector
- Luz de saturación de filtro
- Válvula antirretorno
- Clase Energética A



**Características**

Campana extractora de pared que, gracias a su forma en "T", permite también utilizar la parte superior como base de apoyo para utensilios de cocina. Dispone de filtros antigrasa tipo deflector que garantizan la máxima eficacia en la retención de grasas. La barra de LED no sólo garantiza iluminación óptima de la placa de cocción sino que también puede servir como luz de acompañamiento para la sala. Los filtros de grasa son aptos para el lavavajillas. Disponible también con frontal de cristal blanco y negro.

Accesorios bajo pedido:

- Filtro de carbón activo HP - utilizando la versión de filtro FCHF 49

Accesorios opcionales pag 279  
 Datos técnicos pag 347



ACERO INOXIDABLE FTHD 900 TC X EAN 8019801023059 € 1.150,00 + IVA  
 BLACK GLASS FTHD 900 TC BK X EAN 8019801023066 € 1.250,00 + IVA  
 WHITE GLASS FTHD 900 TC WH X EAN 8019801023073 € 1.300,00 + IVA

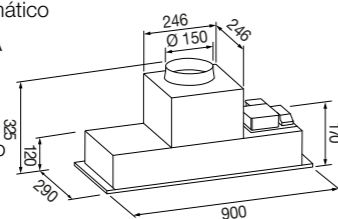


**Campana Integrada 90**

FBHD 900 PT X



- Controles Soft Touch
- Acabado en acero inoxidable
- Capacidad de aspiración: 700 m³/h
- Potencia de aspiración 4 niveles
- Temporizador y apagado automático
- Potencia sonora de 47 a 70 dBA
- Iluminación LED
- Filtro antigrasa de aluminio
- Indicador de saturación del filtro
- Válvula antirretorno
- Clase Energética A



**Características**

Campana para empotrar en mueble alto. Con perímetro de acero inoxidable (el aire se aspira a lo largo del perímetro del panel central). La parte estética visible dispone de 4 luces LED mientras que la parte superior permanece discretamente oculta en el interior del mueble alto siendo al tiempo que es fácilmente accesible para su mantenimiento. Los filtros de grasa son aptos para el lavavajillas.

Accesorios bajo pedido:

- Filtro de carbón activo HP - utilizando la versión de filtro FCHF 13

Accesorios opcionales pag 279  
 Datos técnicos pag 348



ACERO INOXIDABLE  
 FBHD 900 PT X  
 EAN 8019801023134  
 €1.000,00 + IVA

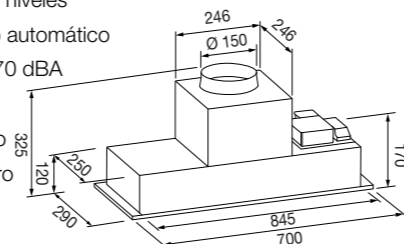


**Campana Integrada 70**

FBHD 700 PT X



- Controles Soft Touch
- Acabado en acero inoxidable
- Capacidad de aspiración: 700 m³/h
- Potencia de aspiración 4 niveles
- Temporizador y apagado automático
- Potencia sonora de 47 a 70 dBA
- Iluminación LED
- Filtro antigrasa de aluminio
- Luz de saturación del filtro
- Válvula antirretorno
- Clase Energética A



**Características**

Campana para empotrar en mueble alto. Con perímetro de acero inoxidable (el aire se aspira a lo largo del perímetro del panel central). La parte estética visible dispone de 4 luces LED mientras que la parte superior permanece discretamente oculta en el interior del mueble alto siendo al tiempo que es fácilmente accesible para su mantenimiento. Los filtros de grasa son aptos para el lavavajillas.

Accesorios bajo pedido:

- Filtro de carbón activo HP - utilizando la versión de filtro FCHF 13

Accesorios opcionales pag 279  
 Datos técnicos pag 348



ACERO INOXIDABLE  
 FBHD 700 PT X  
 EAN 8019801023141  
 € 920,00 + IVA

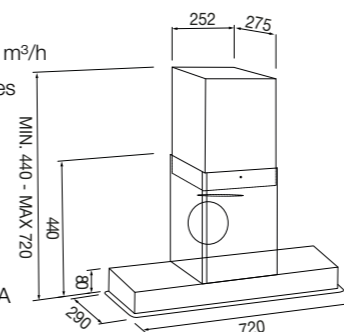


**Campana Integrada 80**

FBGHD 800 PT X



- Controles Soft Touch
- Acabado en acero inoxidable
- Capacidad de aspiración: 700 m³/h
- Potencia de aspiración 4 niveles
- Temporizador
- Iluminación barra LED
- Filtro antigrasa de aluminio
- Luz de saturación del filtro
- Válvula antirretorno
- Potencia sonora de 47 a 70 dBA
- Clase Energética A



**Características**

Campana para empotrar en mueble alto. Con perímetro en cristal satinado. (el aire es aspirado a lo largo del perímetro del cristal). La barra de LED garantiza una iluminación óptima de la placa, mientras que la parte superior permanece discretamente oculta en el interior del mueble alto, pero de fácil mantenimiento. Los filtros de grasa son aptos para el lavavajillas.

Accesorios bajo pedido:

- Filtro de carbón activo HP - utilizando la versión de filtro FCHF 13

Accesorios opcionales pag 279  
 Datos técnicos pag 348



ACERO INOXIDABLE  
 FBGHD 800 PT X  
 EAN 8019801023158  
 € 1.080,00 + IVA

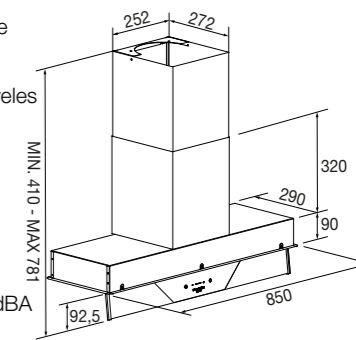


**Campana Integrada 85**

FBGHD 850 TC X



- Controles táctiles
- Acabado en acero inoxidable
- Aspiración: 780 m³/h
- Potencia de aspiración 4 niveles
- Temporizador
- Iluminación barra LED
- Filtro antigrasa de aluminio
- Luz de saturación del filtro
- Válvula antirretorno
- Potencia sonora de 45 a 71 dBA
- Clase Energética A+



**Características**

Campana para instalación empotrada con cristal frontal retráctil transparente, en el que se encuentran los mandos Touch. El LED garantiza una iluminación óptima de la placa de cocción, mientras que la parte superior permanece discretamente oculta en el interior del mueble alto a la vez que es fácilmente accesible para su mantenimiento. Los filtros de grasa son aptos para el lavavajillas.

Accesorios bajo pedido:

- Filtro de carbón activo HP - utilizando la versión de filtro FCHF 8

Accesorios opcionales pag 279  
 Datos técnicos pag 348



ACERO INOXIDABLE  
 FBGHD 850 TC X  
 EAN 8019801023042  
 € 1.050,00 + IVA



**FULGOR**  
MILANO

## FRIGORÍFICOS Y CONGELADORES

TODO ESTABA CONGELADO,  
INCLUSO EL RUIDO

(JULES VERNE)



**FULGOR**  
MILANO

**FULGOR**  
MILANO

# REFRIGERACIÓN



## FRIGORIFICOS Y CONGELADORES

Fulgor Milano presenta una amplia gama de frigoríficos y congeladores exclusivos con prestaciones modernas que permiten mantener los alimentos frescos o congelarlos, todo ello conservando sus perfectas condiciones. Al elegir la solución empotrada, los aparatos de refrigeración FULGOR MILANO añaden practicidad a un estilo de vida sano y moderno. El uso de controles electrónicos precisos y circuitos de refrigeración optimizados ha permitido desarrollar una gama de productos con un alto grado de eficiencia energética.



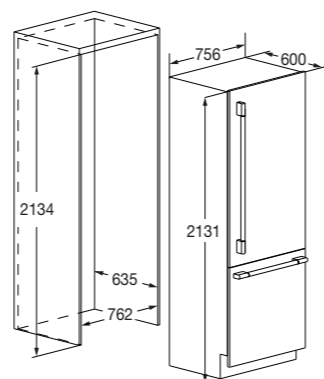


### Frigorífico Combinado 30"

FBCD 761 TNF EDBL



- Instalación Built-In
- Frigorífico Panelable
- Refrigeración Total No Frost
- Display Digital
- Capacidad bruta total 460 litros
- Función de congelación rápida
- Función vacaciones
- Descongelación automática
- Iluminación interior LED
- Bisagras autoportantes + Puertas reversibles
- Clase energética: E (ex A++)



### Características

Frigorífico TOTAL NO FROST con iluminación LED, cajón especial Fresco y acabado interior en acero inoxidable de alta calidad. El frigorífico está equipado con tres estantes de cristal, tres pequeños balcones en la contrapuerta con soporte para huevos. El congelador tiene tres cajones extraíbles y robustas guías telescópicas. La regulación de temperatura entre la zona del frigorífico y la del congelador es independiente. El frigorífico dispone de indicador acústico de apertura de puerta, indicador de temperatura e indicador luminoso de congelación rápida.

Accesorios de venta por separado:

- |                              |                 |
|------------------------------|-----------------|
| - Kit de puerta Inox         | F4PANEL30BMSS   |
| - Kit de puerta Negro        | F4PANEL30BMUMBK |
| - Kit Mangos Pro             | F4HKPRO30BM     |
| - Kit Mangos Urbantech Inox  | F4HKU30BMSS     |
| - Kit Mangos Urbantech Negro | F4HKU30BMMBK    |

Accesorios opcionales

Datos técnicos

pag 277

pag 349



FRIGORÍFICO COMBINADO

FBCD 761 TNF EDBL

EAN 8019801031481

€ 4.450,00 + IVA



PANEL INOX

F4PANEL30BMSS

EAN 8019801031825

€ 1.450,00 + IVA



PANEL BLACK

F4PANEL30BMUMBK

EAN 8019801032778

€ 1.550,00 + IVA



MANGOS PRO

F4HKPRO30BM

EAN 8019801031832

€ 450,00 + IVA



MANGOS URB

F4HKU30BMSS

EAN 8019801032792

€ 380,00 + IVA



MANGOS URB

F4HKU30BMMBK

EAN 8019801032785

€ 380,00 + IVA

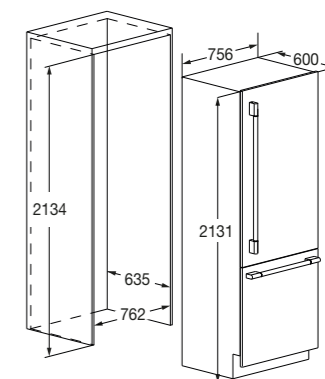


### Frigorífico Combinado 30"

FBCD 762 TNF EDBL



- Instalación Built-In + Frigorífico Panelable
- Refrigeración Total No Frost
- Display Digitale
- Capacidad bruta total 460 litros
- Ice Maker + Dispensador de agua
- Función de congelación rápida
- Función vacaciones
- Descongelación automática
- Iluminación interior LED
- Bisagras autoportantes + Puertas reversibles
- Clase energética: E (ex A++)



### Características

Frigorífico TOTAL NO FROST con iluminación LED, cajón especial Fresco y acabado interior en acero inoxidable de alta calidad. El sistema de refrigeración, con dos sistemas independientes, garantiza el enfriamiento rápido de los alimentos y el ahorro de energía. Gracias al dispensador interno, el agua fría está siempre garantizada, mientras que el generador de hielo situado en la zona del congelador le permite beneficiarse de la cantidad de hielo que desee en cada momento. El frigorífico tiene tres estantes de cristal y tres pequeños balcones en la contrapuerta con un soporte para huevos. El congelador tiene tres cajones extraíbles.

Accesorios de venta por separado:

- |                              |                 |
|------------------------------|-----------------|
| - Kit de puerta Inox         | F4PANEL30BMSS   |
| - Kit de puerta Negro        | F4PANEL30BMUMBK |
| - Kit Mangos Pro             | F4HKPRO30BM     |
| - Kit Mangos Urbantech Inox  | F4HKU30BMSS     |
| - Kit Mangos Urbantech Negro | F4HKU30BMMBK    |

Accesorios opcionales

Datos técnicos

pag 277

pag 349



FRIGORÍFICO COMBINADO

FBCD 762 TNF EDBL

EAN 8019801031498

€ 5.300,00 + IVA



PANEL INOX

F4PANEL30BMSS

EAN 8019801031825

€ 1.450,00 + IVA



PANEL BLACK

F4PANEL30BMUMBK

EAN 8019801032778

€ 1.550,00 + IVA



MANGOS PRO

F4HKPRO30BM

EAN 8019801031832

€ 450,00 + IVA



MANGOS URB

F4HKU30BMSS

EAN 8019801032792

€ 380,00 + IVA



MANGOS URB

F4HKU30BMMBK

EAN 8019801032785

€ 380,00 + IVA



# CONSERVACION EL CONTROL DE LA FRESCURA



## FRIGORIFICOS Y CONGELADORES INTEGRADOS

Los frigoríficos Fulgor Milano están diseñados en Italia con materiales y componentes de la más alta calidad, diseñados para durar. Los perfiles de acero inoxidable de los estantes de cristal y los balcones de las puertas realzan los acabados del producto. Los controles electrónicos internos y la iluminación LED proporcionan un brillo perfecto y una luminosidad perfecta con un consumo energético mínimo. El congelador FULGOR MILANO permite congelar alimentos de forma fácil y segura. Integrando el sistema NoFrost que, gracias a un ventilador continuo, garantiza la introducción de aire frío y seco en el interior. La circulación uniforme del aire en el compartimento elimina la humedad, haciendo que la descongelación sea fluida y manteniendo los alimentos "frescos" durante más tiempo.

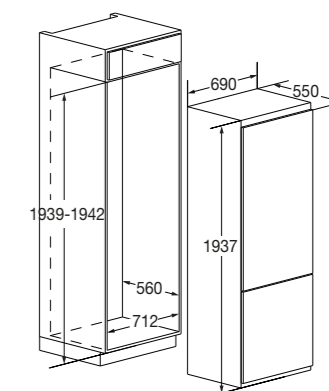


## Frigorífico Combinado 70

FBCD 701 TNF EDBL



- Instalación Built-In
- Refrigeración Total No Frost
- Display Digital
- Capacidad bruta total 350 litros
- Función de congelación rápida
- Función vacaciones
- Descongelación automática
- Iluminación interior LED
- Bisagras autoportantes
- Puertas Reversibles
- Clase energética: E (ex A++)



## Características

Frigorífico combinado TOTAL NO FROST caracterizado por un gran panel trasero retroiluminado que hace único su diseño. Además del cajón de Frutas y Verduras, existe el cajón Fresco, dedicado a la conservación de carnes y pescados (+-3 °C). El frigorífico con cuatro estantes de cristal también cuenta con tres pequeños balcones en la contrapuerta y un portahuevos. El congelador, también TOTAL NO FROST, dispone de tres grandes cajones extraíbles. La regulación de temperatura entre las zonas de frigorífico y congelador es independiente. También dispone de avisos acústicos (puerta abierta), indicador de temperatura e indicador de congelación rápida.

Datos técnicos

pag 350



FRIGORIFICO COMBINADO

FBCD 701 TNF EDBL

EAN 8019801030545

€ 2.490,00 + IVA

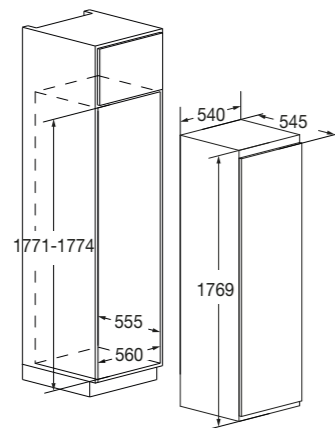


### Frigorífico Columna 60

FBR 300 F ED



- Instalación Built-In
- Refrigeración Ventilada
- Display Digitale
- Capacidad bruta total 320 litros
- Control de temperatura
- Descongelación automática
- Iluminación interior LED
- Puerta con sistema deslizante
- Puerta reversible
- Clase energética: E (ex A+)



### Características

Frigorífico monopuerta con gran espacio interior, estructurado de tal manera para garantizar la disposición óptima de alimentos y bebidas. Equipado con seis estantes de cristal, dos cajones para fruta y verdura, portabotellas metálico (4 posiciones), cinco pequeños balcones en la contrapuerta y estante para huevos. El frigorífico está equipado con un sistema de descongelación automática, indicador luminoso de temperatura y función de memoria en caso de apagado o corte de corriente.

Datos técnicos

pag 351



FRIGORIFICO MONOPUERTA  
FBR 300 F ED  
EAN 8019801029464  
€ 1.280,00 + IVA

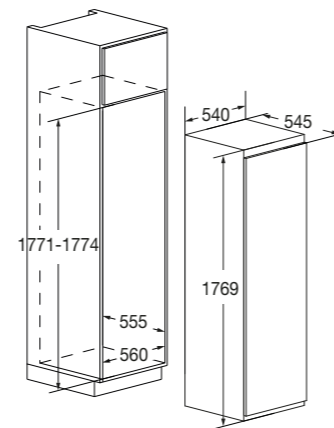


### Congelador 60

FBF 290 NF ED



- Instalación Built-In
- Refrigeración Total No Frost
- Display Digitale
- Capacidad bruta total 210 litros
- Función de congelación rápida
- Descongelación automática
- Iluminación interna
- Puerta con sistema deslizante
- Puerta reversible
- Clase energética: E (ex A+)



### Características

Congelador vertical TOTAL NO FROST, equipado con dos tapas y cinco cajones transparentes (para facilitar la identificación del contenido). Dispone de avisador acústico (puerta abierta), indicador de temperatura y función de congelación rápida. Esta última función se utiliza para congelar grandes cantidades de alimentos de una sola vez.

Datos técnicos

pag 351



CONGELADOR  
FBF 290 NF ED  
EAN 8019801029488  
€ 1.350,00 + IVA

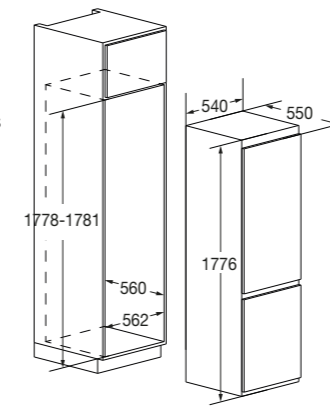


### Frigorífico Combinado 60

FBC 345 TNF ED



- Instalación Built-In
- Refrigeración Total No Frost
- Display Digitale
- Capacidad bruta total 252 litros
- Función de congelación rápida
- Función vacaciones
- Descongelación automática
- Iluminación interior LED
- Puerta con sistema deslizante
- Puertas reversibles
- Clase energética: E (ex A++)



### Características

Frigorífico combinado TOTAL NO FROST con un gran transportador trasero de acero inoxidable. Además del cajón de Frutas y Verduras está el cajón Fresco, dedicado a la conservación de carne y pescado (+ -3 °C). El frigorífico cuenta con cuatro estantes de cristal, un portabotellas metálico dispone también de tres pequeños balcones en la contrapuerta y un estante para huevos. El congelador, también TOTAL NO FROST, tiene tres grandes cajones extraíbles. La regulación de temperatura entre las zonas de frigorífico y congelador es independiente. También dispone de avisador acústico (puerta abierta), indicador de temperatura y congelación rápida.

Datos técnicos

pag 350



FRIGORIFICO COMBINADO  
FBC 345 TNF ED  
EAN 8019801029440  
€ 1.350,00 + IVA

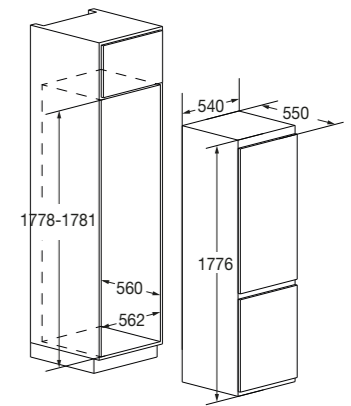


### Frigorífico Combinado 60

FBCD 355 TNF EDBL



- Instalación Built-In
- Refrigeración Total No Frost
- Display Digitale
- Capacidad bruta total 252 litros
- Función de congelación rápida
- Función vacaciones
- Descongelación automática
- Iluminación interior LED
- Bisagras autoportantes
- Puertas reversibles
- Clase energética: E (ex A++)



### Características

Frigorífico combinado TOTAL NO FROST con un gran panel trasero retroiluminado que hace que su diseño sea único. Además del cajón de Frutas y Verduras, existe el cajón Fresco, dedicado a la conservación de carnes y pescados (+ -3 °C). El frigorífico con cuatro estantes de cristal, también cuenta con tres pequeños balcones en la contrapuerta y un estante para huevos. El congelador, también TOTAL NO FROST, dispone de tres grandes cajones extraíbles. La regulación de temperatura entre las zonas de frigorífico y congelador es independiente. También dispone de avisador acústico (puerta abierta), indicador de temperatura y congelación rápida.

Datos técnicos

pag 350



FRIGORIFICO COMBINADO  
FBCD 355 TNF EDBL  
EAN 8019801030538  
€ 1.550,00 + IVA

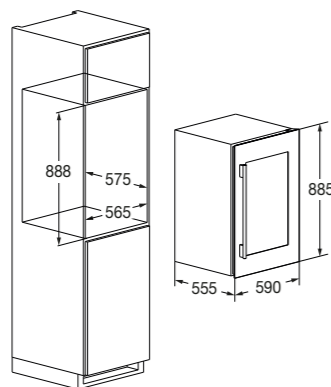


**Vinoteca 88**

FWC 8800 TC BKX



- Acabado en acero inoxidable
- Display táctil digital
- Apertura de puerta reversible
- Capacidad 40 botellas Ø 76 mm
- Refrigeración ventilada
- Indicador luminoso de control
- Iluminación interna LED
- Dos zonas de temperatura



**Características**

Vinoteca específica para instalación en columna con dos zonas: superior e inferior, tiene regulación independiente de +5°C a +20°C. Para la mejor conservación de los vinos, la vinoteca está equipada con cristales aislantes antivibración, anticondensación y anti-UV. El equipamiento estándar incluye 5 estantes deslizantes de madera, de los cuales uno es para champán (4 botellas) y un estante inferior fijo.

Datos técnicos pag 353



ACERO INOXIDABLE  
FWC 8800 TC BKX  
EAN 8019801030712  
€ 1.950,00 + IVA



BLACK GLASS  
FWC 8800 TC GBK  
EAN 8019801030705  
€ 1.850,00 + IVA

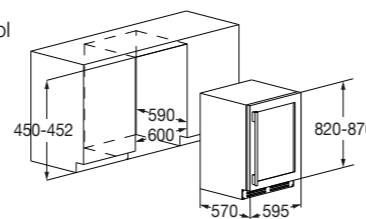


**Vinoteca 82**

FWC 8200 U TC BKX



- Acabado en acero inoxidable
- Display táctil digital
- Apertura de puerta reversible
- Capacidad 39 botellas Ø 76 mm
- Refrigeración ventilada
- Indicador luminoso de control
- Iluminación interna LED
- Dos zonas de temperatura



**Características**

Vinoteca específica para instalación sobre encimera con dos zonas: superior e inferior, tiene regulación independiente de +5°C a +20°C. Para la mejor conservación de los vinos, la vinoteca está equipada con cristales aislantes antivibración, anticondensación y anti-UV. El equipamiento estándar incluye 4 estantes deslizantes de madera, de los cuales uno es para champán (5 botellas) y un estante inferior fijo.

Datos técnicos pag 352



ACERO INOXIDABLE  
FWC 8200 U TC BKX  
EAN 8019801030699  
€ 1.750,00 + IVA



BLACK GLASS  
FWC 8200 U TC GBK  
EAN 8019801030682  
€ 1.650,00 + IVA





**FULGOR**  
MILANO

**EN CADA GOTA DE AGUA YACEN  
TODOS LOS SECRETOS DE LOS  
OCEANOS**

(Khalil Gibran)



**LAVAVAJILLAS**



# LAVADO

**FULGOR**  
MILANO



LAVADO

LAVADO



# LAVAVAJILLAS

**FULGOR**  
MILANO

Los lavavajillas integrables FULGOR MILANO, fabricados en Italia, son la elección ideal para cocinas modernas de diseño con frentes de estilo a juego. Además de elegantes, son extraordinariamente fáciles de usar.



## MANDOS INTELIGIBLES

Los botones Soft Touch y el display digital permiten seleccionar y controlar con facilidad y precisión los programas del lavavajillas.

## AUTO-OPEN

La puerta del lavavajillas se abre automáticamente al final del programa de lavado. Incluso los platos de plástico y los vasos de cristal quedan perfectamente secos. Un conducto de aire protege la parte superior de la cocina de la humedad.

## AHORRO ENERGETICO (ECO)

Esta función reduce aún más el consumo de energía: apertura parcial y progresiva de la puerta, mejora el rendimiento del secado y controla el nivel de temperatura utilizado durante el aclarado.

## EFICIENCIA

Los lavavajillas FULGOR MILANO están diseñados para obtener resultados óptimos de lavado y secado utilizando menos agua, detergente y energía.

## PROGRAMA RAPIDO

Combinado con algunos programas de lavado, esta opción puede activarse para reducir el tiempo de lavado entre un 10% y un 55%, dependiendo del ciclo seleccionado.

## 3° CAJON

El cajón superior extraíble, es el lugar ideal para colocar cubiertos y utensilios de cocina más pequeños. Esto permite una mayor flexibilidad de carga del lavavajillas.

## PUSH TO OPEN

Los lavavajillas FULGOR MILANO pueden abrirse simplemente tocando la puerta del aparato, la puerta se abrirá parcialmente, facilitando la introducción y extracción de platos, ollas y cubiertos.

## PUERTA DE BISAGRA CORREDERA

El sistema de bisagras correderas está diseñado para una instalación sin juntas de los lavavajillas, permite la inserción oculta de electrodomésticos con una altura de zócalo igual o superior a 25 mm.



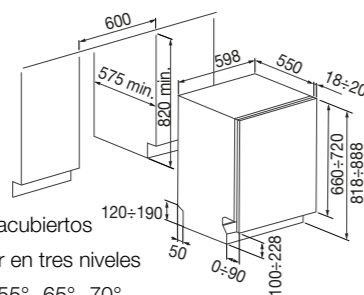


### Integrado Total XXL 60

FDW 8291.1



- Integración total
- Bisagras de ajuste variable
- 10 Programas de lavado
- Número de cubiertos 13
- Opción de media carga
- Botón de inicio retardado
- 2 Cestas telescópicas + portacubiertos
- Regulación del cesto superior en tres niveles
- Temperatura de lavado 38°- 55°- 65°- 70°
- Clase energética F (ex A+) - Clase de eficacia de lavado A



### Características

El lavavajillas dispone de puerta autoequilibrada (mantiene la posición de apertura seleccionada) y opción 3/1 (uso de detergentes con sal y abrillantador integrados). El panel de control no sólo permite la selección de los programas de lavado, sino también señala la falta de detergente y abrillantador. Emisión sonora de 44 dB (A) re 1 pW y un consumo anual de electricidad de 292 Kwh. La opción de ahorro energético (ECO), combinada con el programa elegido, reduce el consumo de energía. Opción de arranque retardado de 0 a 24 horas. Carga de cesta inferior hasta vajilla de Ø 30 cm. Las funciones de seguridad incluyen AcquaStop, sensores de nivel de agua y protección contra fugas con juntas especiales.

Datos técnicos pag 355



INTEGRACION TOTAL  
FDW 8291.1  
EAN 8019801021994  
€ 1.300,00 + IVA

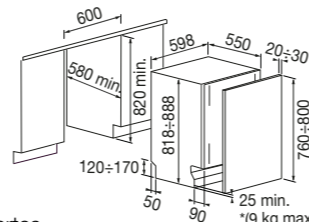


### Integrado Total 60

FDW 8292.1



- Integración total
- Bisagras deslizantes
- 10 Programas de lavado
- Número de cubiertos 13
- Opción de media carga
- Botón de inicio retardado
- 2 Cestas telescópicas + portacubiertos
- Regulación del cesto superior en tres niveles
- Temperatura de lavado 45°- 55°- 65°- 70°
- Apertura automática de puerta al final del ciclo
- Clase energética F (ex A++) - Clase de eficacia de lavado A



### Características

Lavavajillas con puerta autoequilibrada (mantiene la posición de apertura seleccionada) y opción 3/1 (uso de detergentes y abrillantador integrados). El Soft Touh permite no sólo seleccionar los programas de lavado, sino también indicar la falta de sal y abrillantador. Emisión sonora de 46 dB (A) re 1 pW y un consumo eléctrico anual de 258 Kwh. La opción de ahorro energético (ECO), combinada con el programa elegido, reduce el consumo de energía. Opción de arranque retardado de 0 a 24 horas. Cesto inferior para vajilla de hasta 30 cm Ø. Funciones de seguridad AcquaStop, sensores de nivel de agua y protección contra fugas con juntas especiales.

Datos técnicos pag 354



INTEGRACION TOTAL  
FDW 8292.1  
EAN 8019801022007  
€ 1.600,00 + IVA

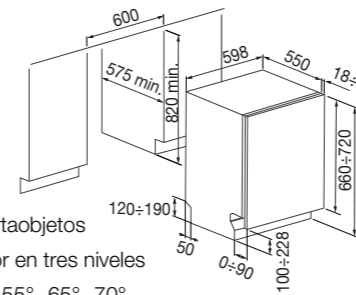


### Integrado Total 60

FDW 82103



- Integración total
- Bisagras de ajuste variable
- 10 Programas de lavado
- Número de cubiertos 13
- Opción de media carga
- Botón de inicio retardado
- 3 Cestas con tiradores + portaobjetos
- Regulación del cesto superior en tres niveles
- Temperatura de lavado 45°- 55°- 65°- 70°
- Apertura automática de puerta al final del ciclo
- Clase energética F (ex A+) - Clase de eficacia de lavado A



### Características

Este producto dispone de tres cestas, una puerta autoequilibrada (mantiene posición de apertura seleccionada) y una opción 3/1 (uso de detergentes y abrillantador integrados). Está equipado con bisagras de ajuste variable y ajuste del zócalo de hasta 10 cm. El panel de control Soft Touh permite no sólo seleccionar los programas de lavado, sino también señalar la falta de detergente y abrillantador. Emisión sonora de 45 dB (A) re 1 pW y un consumo eléctrico anual de 292 Kwh. La opción de ahorro energético (ECO), reduce el consumo de energía. Opción de arranque diferido de 0 a 24 horas. El equipamiento de seguridad incluye AcquaStop, sensores de nivel de agua y protección contra fugas con juntas especiales.

Datos técnicos pag 355



INTEGRACION TOTAL  
FDW 82103  
EAN 8019801022014  
€ 1.430,00 + IVA

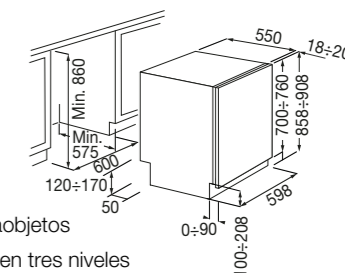


### Integrado Total XXL 60

FDW 9093.1



- Integración total
- Bisagras de ajuste
- 10 Programas de lavado
- Número de cubiertos 13
- Opción de media carga
- Botón de inicio retardado
- 3 Cestas con tiradores + portaobjetos
- Regulación del cesto superior en tres niveles
- Iluminación interna
- Temperatura de lavado 38°- 45°- 50°- 55°- 65°- 70°- 75°
- Clase energética B



### Características

El lavavajillas dispone de puerta autoequilibrada (mantiene la posición de apertura seleccionada) y opción 3/1 (uso de detergentes y abrillantador integrados). La opción de ahorro energético (ECO), combinada con el programa elegido, la apertura automática de la puerta garantiza un secado óptimo incluso a bajas temperaturas de aclarado, con el consiguiente ahorro significativo de energía. El panel de control Soft Touch permite no sólo seleccionar los programas de lavado también señalar la posible falta de detergente y abrillantador. Características adicionales: emisión sonora de 44 dB (A) re 1 pW, opción de inicio retardado de 0 a 24 horas y cesta inferior de carga para vajilla de hasta Ø 30 cm.

Datos técnicos pag 354



XXL INTEGRACION TOTAL  
FDW 9093.1  
EAN 8019801027620  
€ 1.850,00 + IVA

# FREGADEROS

## BELLEZA Y FUNCIONALIDAD

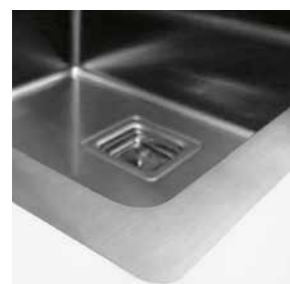
Los fregaderos de cocina FULGOR MILANO se caracterizan por un diseño estético evolucionado y minimalista al mismo tiempo. Existe una amplia gama: fregaderos de doble cubeta, fregaderos de una cubeta, con posibilidad de empotrar, semiempotrar o sobre encimera en diferentes tamaños. Las cubetas, fabricadas en acero inoxidable AISI 304 de alta calidad con un grosor de 10/10, se caracterizan por un acabado satinado único. Completan la gama, tres grifos de acero inoxidable satinado, que combinan a la perfección con el estilo.

**FULGOR**  
MILANO



### FILO-TOP

Las series 45 y 51 también pueden montarse encajado, para crear una superficie lisa y continua en la encimera de la cocina.



### SEMI FILO-TOP

Las series 45 y 51 también pueden semiempotrar, gracias al grosor extremadamente fino de 1 mm.



### SOTTO-TOP

Los fregaderos de la serie U, con su instalación sobre encimera, se integran con la encimera de la cocina.



### TABLA

Hecho de material duradero, adecuado para cortar y rebanar facilita la preparación de alimentos.



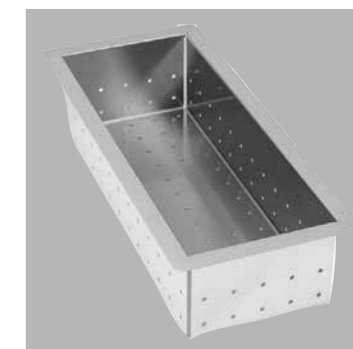
### GRIFOS

In acero inoxidable Aisi 316, i miscelatori progressivi si abbinano in modo perfetto con il design dei lavelli Fulgor Milano; sono adatti anche alle installazioni all'esterno.



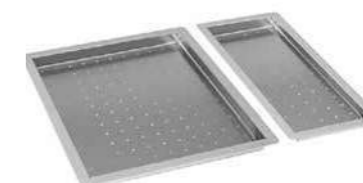
### ESCURRIDOR DE ACERO INOXIDABLE

el accesorio perfecto para lavar frutas y verduras, para escurrir el agua de cocción de pasta, arroz, cereales o verduras.



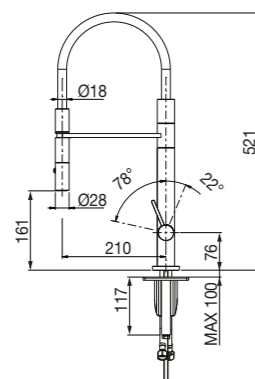
### BANDEJAS MICROPERFORADAS

Bandejas de acero inoxidable de dos tamaños diferentes, adecuadas para separar los alimentos del agua de cocción.



**Grifo****FOMT 521 X**

- Acero inoxidable AISI 316 L
- Con manguera negra
- Mango extraíble

**Características**

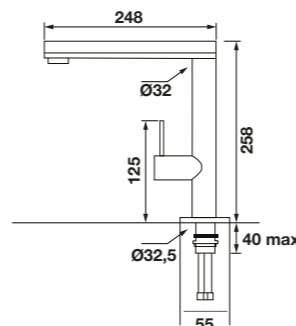
Este grifo se distingue por su original diseño. Está equipado con mango extraíble de doble chorro útil para las operaciones de lavado de vajilla. El acabado en acero cepillado mate AISI 316 L se adapta perfectamente al estilo de la cocina moderna. Dispone de un caño giratorio de 180°, una manguera flexible negra y una práctica palanca de control.



ACERO INOXIDABLE  
FOMT 521 X  
EAN 801981027859  
€ 1.350,00 + IVA

**Grifo****FOMT 300 X**

- Acero inoxidable AISI 316 L
- Con caño giratorio

**Características**

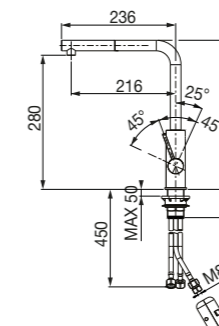
Grifo de acero inoxidable cepillado AISI 316 L con caño giratorio. El uso del acero inoxidable siempre ha sido un punto fuerte y característico de los productos de Fulgor Milano, material perfecto para el entorno de la cocina. El grifo de diseño minimalista con monomando.



ACERO INOXIDABLE  
FOMT 300 X  
EAN 8019801027866  
€ 1.200,00 + IVA

**Grifo****FOMT 600 X**

- Acero inoxidable AISI 316 L
- Extraíble

**Características**

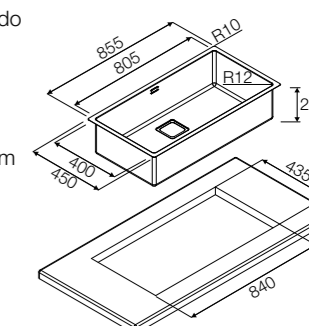
Grifo de acero inoxidable cepillado AISI 316 L. El uso de acero inoxidable ha sido siempre un punto fuerte y característico de los productos Fulgor Milano, sus cualidades lo convierten en un material perfecto para el entorno de la cocina. El grifo de diseño minimalista con monomando.



ACERO INOXIDABLE  
FOMT 600 X  
EAN 8019801032662  
€ 1.100,00 + IVA

**Fregadero Filo y Semi Filo Top 85****P1B 8545 Q F SF**

- Acero inoxidable AISI 304 satinado
- Base 900 mm
- Depósito individual grande
- Radio 10
- Profundidad del depósito 200 mm

**Características**

El prestigioso acabado satinado en acero AISI 304 se adapta perfectamente al estilo moderno del entorno de la cocina, combinando estética y funcionalidad. Este fregadero de generosas dimensiones puede montarse encajado o semiencajado con la encimera, ya que tiene un grosor de 1 mm. Los accesorios de serie incluyen un desagüe cuadrado unidireccional, rebosadero y sifón de 1 vía.



ACERO INOXIDABLE SATINADO  
P1B 8545 Q F SF  
EAN 8019801011216  
€ 630,00 + IVA



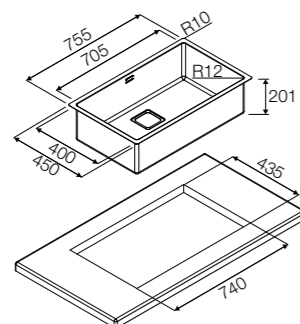


### Fregadero Filo y Semi Filo Top 75

P1B 7545 Q F SF



- Acero inoxidable AISI 304 satinado
- Base 800 mm
- Cubeta individual grande
- Radio 10
- Profundidad de la cubeta 200 mm



#### Características

Este fregadero de generosas dimensiones puede montarse encajado o semiencajado con la encimera, ya que tiene 1 mm de grosor. El prestigioso acabado satinado en acero AISI 304 encaja perfectamente con el estilo moderno del entorno de la cocina, combinando estética y funcionalidad. Los accesorios estándar incluyen un desagüe cuadrado de 1 vía, rebosadero y sifón de 1 vía.



ACERO INOXIDABLE SATINADO  
P1B 7545 Q F SF  
EAN 8019801011162  
€ 600,00 + IVA

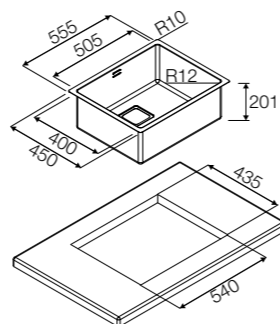


### Fregadero Filo y Semi Filo Top 55

P1B 5545 Q F SF



- Acero inoxidable AISI 304 satinado
- Base 600 mm
- Cubeta individual
- Radio 10



#### Características

Este fregadero puede montarse encajado o semiencajado con la encimera, ya que espesor es de 1 mm. El prestigioso acabado satinado en acero AISI 304 se adapta perfectamente al estilo moderno del entorno de la cocina, combinando estética y funcionalidad. Los accesorios estándar incluyen desagüe cuadrado de 1 vía, rebosadero y sifón de 1 vía.



ACERO INOXIDABLE SATINADO  
P1B 5545 Q F SF  
EAN 8019801011179  
€ 500,00 + IVA

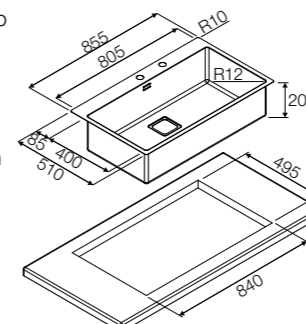


### Fregadero Filo y Semi Filo Top 86

P1B 8651 QA F SF



- Acero inoxidable AISI 304 satinado
- Base 900 mm
- Cubeta individual grande
- Radio 10
- Profundidad de la cubeta 200 mm



#### Características

El prestigioso acabado satinado de acero inoxidable AISI 304 se adapta perfectamente al estilo moderno del entorno de la cocina, combinando estética y funcionalidad. Este fregadero de generosas dimensiones se puede montar encajado o semiencajado, ya que tiene un grosor de 1 mm. Los accesorios estándar incluyen un desagüe cuadrado de 1 vía, rebosadero y sifón de 1 vía.



ACERO INOXIDABLE SATINADO  
P1B 8651 QA F SF  
EAN 8019801011247  
€ 750,00 + IVA

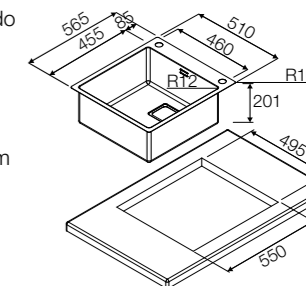


### Fregadero Filo y Semi Filo Top 56

P1B 5651 QA F SF



- Acero inoxidable AISI 304 satinado
- Base 600 mm
- Cubeta individual
- Radio 10
- Profundidad de la cubeta 200 mm
- Preparación para grifo



#### Características

Este fregadero puede montarse encajado o semiencajado, ya que el espesor es de 1 mm. El prestigioso acabado satinado en acero AISI 304 se adapta perfectamente al estilo moderno del entorno de la cocina, combinando estética y funcionalidad. Los accesorios estándar incluyen desagüe cuadrado de 1 vía, rebosadero y sifón de 1 vía.



ACERO INOXIDABLE SATINADO  
P1B 5651 QA F SF  
EAN 8019801011254  
€ 640,00 + IVA

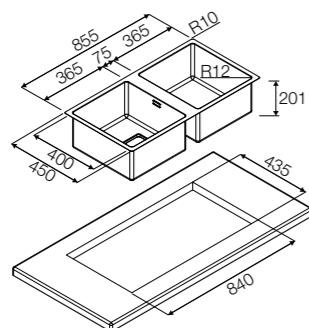


### Fregadero Filo y Semi Filo Top 85

P2B 8545 Q F SF



- Acero inoxidable AISI 304 satinado
- Base 900 mm
- Cubeta doble
- Radio 10
- Profundidad de la cubeta 200 mm



### Características

Fregadero doble con un prestigioso acabado en acero satinado AISI 304, que encaja perfectamente con el estilo moderno de la cocina, combinando estética y funcionalidad. Puede montarse tanto encajado como semiencajado con la encimera, ya que el grosor del acero es de 1 mm. Los accesorios de serie incluyen un desagüe cuadrado de 2 vías, rebosadero y sifón de 2 vías.

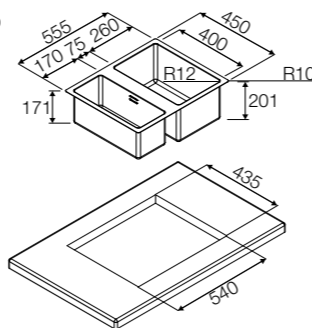


### Fregadero Filo y Semi Filo Top 55

P2B 5545 Q F SF R



- Acero inoxidable AISI 304 satinado
- Base 600 mm
- Cubeta doble
- Radio 10
- Profundidad de la cubeta 200 mm



### Características

Fregadero con cubeta doble, fabricado en acero inoxidable AISI 304 satinado, que se adapta perfectamente al estilo moderno del entorno de la cocina, combinando estética y funcionalidad. Puede montarse tanto encajado como semiencajado con la encimera, ya que el grosor del acero es de 1 mm. Los accesorios estándar incluyen un desagüe cuadrado de 2 vías, rebosadero y sifón de 2 vías.

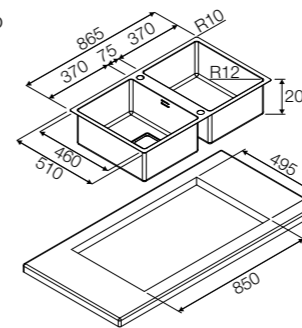


### Fregadero Filo y Semi Filo Top 86

P2B 8651 QA F SF



- Acero inoxidable AISI 304 satinado
- Base 900 mm
- Cubeta doble
- Radio 10
- Profundidad de la cubeta 200 mm
- Preparación para grifo



### Características

Fregadero de doble cubeta de acero inoxidable satinado AISI 304, que encaja perfectamente en el estilo moderno del entorno de la cocina, combinando estética y funcionalidad. Puede instalarse tanto encajado como semiencajado, ya que el espesor del acero es de 1 mm. Los accesorios de serie incluyen un desagüe cuadrado de 2 vías, rebosadero y sifón de 2 vías.

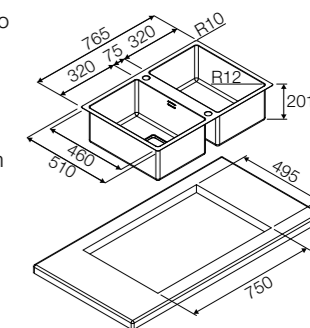


### Fregadero Filo y Semi Filo Top 76

P2B 7651 QA F SF



- Acero inoxidable AISI 304 satinado
- Base 900 mm
- Cubeta doble
- Radio 10
- Profundidad de la cubeta 200 mm
- Preparación para grifo



### Características

Fregadero de doble cubeta que encaja perfectamente en el estilo moderno del entorno de la cocina, gracias a su acabado de acero satinado AISI 304. Gracias al grosor del acero de 1 mm, puede montarse tanto encajada como semiencajada con la encimera. Los accesorios de serie incluyen un desagüe cuadrado de dos vías, rebosadero y sifón de 2 vías.



ACERO INOXIDABLE SATINADO

P2B 8545 Q F SF  
EAN 8019801011148

€ 990,00 + IVA



ACERO INOXIDABLE SATINADO

P2B 5545 Q F SF R  
EAN 8019801011155

€ 930,00 + IVA



ACERO INOXIDABLE SATINADO

P2B 8651 QA F SF  
EAN 8019801011223

€ 1.120,00 + IVA



ACERO INOXIDABLE SATINADO

P2B 7651 QA F SF  
EAN 8019801011230

€ 1.080,00 + IVA



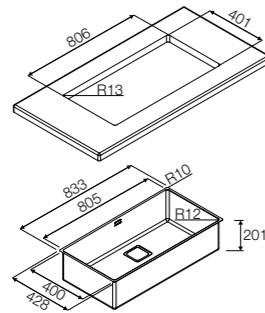
## Fregadero Sotto Top

83

P1B 8343 Q U



- Acero inoxidable AISI 304 satinado
- Base 900 mm
- Cubeta individual grande
- Radio 10
- Profundidad de la cubeta 200 mm



## Características

El prestigioso acabado en acero satinado AISI 304 se adapta perfectamente al estilo moderno del entorno de la cocina, combinando estética y funcionalidad. Este fregadero de generosas dimensiones se monta debajo de la encimera para conseguir una continuidad entre la cubeta y la propia encimera. Los accesorios de serie incluyen un desagüe cuadrado unidireccional, rebosadero y sifón de 1 vía.



ACERO INOXIDABLE SATINATO  
P1B 8343 Q U  
EAN 8019801011285  
€ 610,00 + IVA



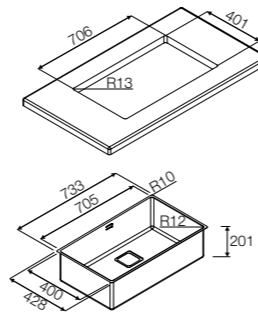
## Fregadero Sotto Top

73

P1B 7343 Q U



- Acero inoxidable AISI 304 satinado
- Base 800 mm
- Cubeta individual grande
- Radio 10
- Profundidad de la cubeta 200 mm



## Características

Este fregadero de generosas dimensiones se monta sobre la encimera para lograr una continuidad de trabajo entre la cubeta y la propia encimera. El prestigioso acabado satinado en acero inoxidable AISI 304 encaja perfectamente con el estilo moderno del entorno de la cocina, combinando estética y funcionalidad. Los accesorios de serie incluyen un desagüe cuadrado unidireccional, rebosadero y sifón de 1 vía.



ACERO INOXIDABLE SATINADO  
P1B 7343 Q U  
EAN 8019801011292  
€ 530,00 + IVA



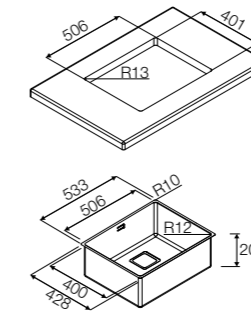
## Fregadero Sotto Top

53

P1B 5343 Q U



- Acero inoxidable AISI 304 satinado
- Base 600 mm
- Cubeta individual grande
- Radio 10
- Profundidad de la cubeta 200 mm



## Características

Fregadero de cubeta única con acabado en acero satinado AISI 304 que se adapta perfectamente al estilo moderno del entorno de la cocina, combinando estética y funcionalidad. Esta cubeta de generosas dimensiones se monta sobre la encimera, para obtener una continuidad de trabajo entre la cubeta y la encimera. Los accesorios estándar incluyen un desagüe cuadrado unidireccional, rebosadero y sifón de 1 vía.



ACERO INOXIDABLE SATINADO  
P1B 5343 Q U  
EAN 8019801011308  
€ 490,00 + IVA



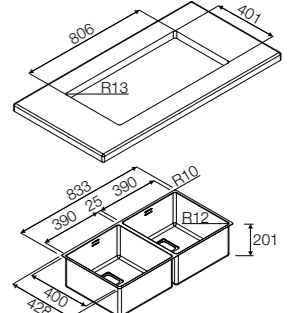
## Fregadero Sotto Top

83

P2B 8343 Q U



- Acero inoxidable AISI 304 satinado
- Base 900 mm
- Cubeta doble
- Radio 10
- Profundidad de la cubeta 200 mm



## Características

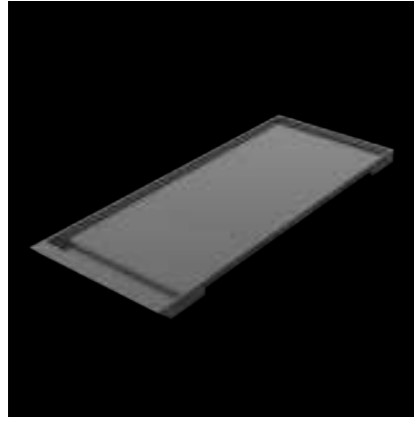
Fregadero de dos cubetas con acabado en acero inoxidable satinado AISI 304 se adapta perfectamente al estilo moderno del entorno de la cocina. Se monta sobre la encimera, para obtener una continuidad de trabajo entre la cubeta y la propia encimera. Los accesorios estándar incluyen un desagüe cuadrado automático de dos vías, rebosadero y sifón de 2 vías.



ACERO INOXIDABLE SATINADO  
P2B 8343 Q U  
EAN 8019801011261  
€ 920,00 + IVA

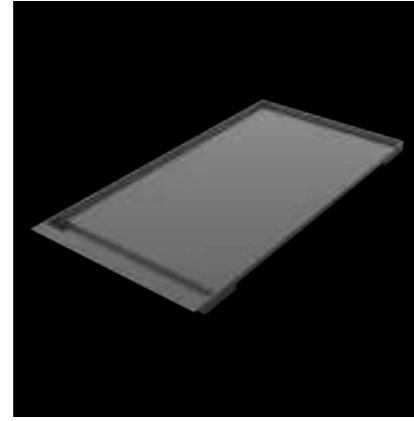


**ACCESORIOS**  
**BAJO PEDIDO**  
**PROFESIONAL**



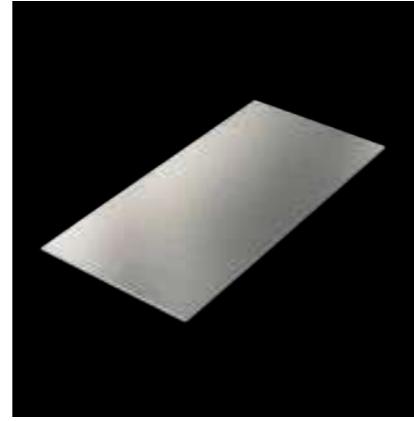
Robusta placa de hierro fundido de 36"

COD **FM GRID 36**  
EAN **8019801017133** € 175,00 + IVA



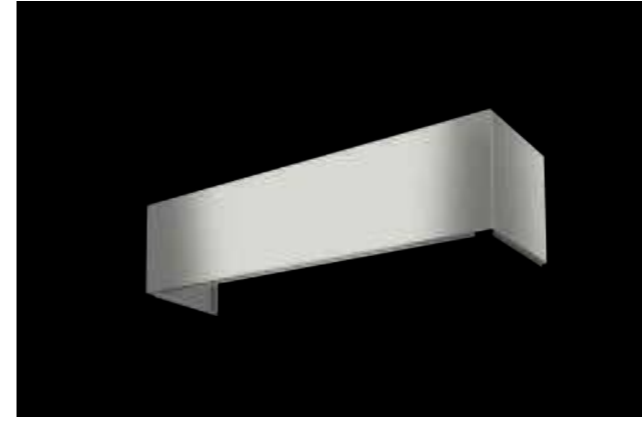
Robusta placa de hierro fundido de 30"

COD **FM GRID 30**  
EAN **8019801017126** € 185,00 + IVA



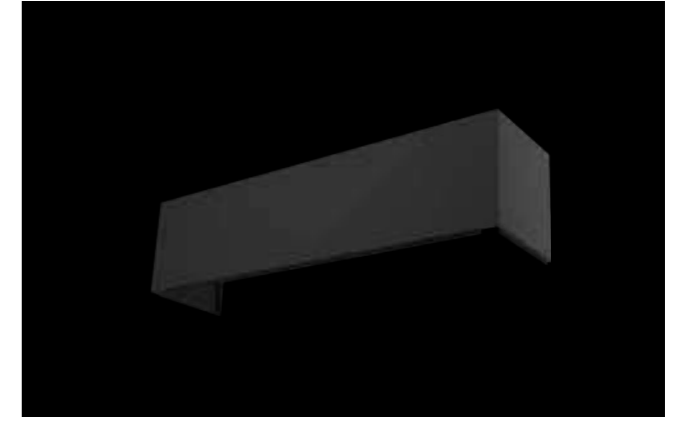
Teppanyak de acero inoxidable (trilaminado)

COD **TY PLATE X**  
EAN **8019801030415** € 800,00 + IVA



KIT chimenea de acero para campana FPRHD 482 TC

COD **FPRHD 482 KIT X**  
EAN **8019801022052** € 470,00 + IVA



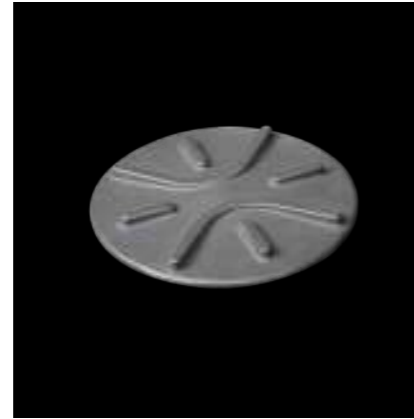
KIT chimenea negro mate para campana FPRHD 482 TC

COD **FPRHD 482 KIT MBK**  
EAN **8019801022090** € 650,00 + IVA



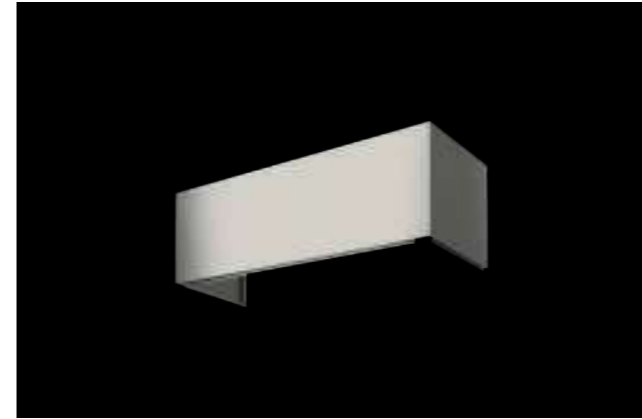
Adaptador para wok de hierro fundido

COD **FMWOK**  
EAN **8019801016914** € 65,00 + IVA



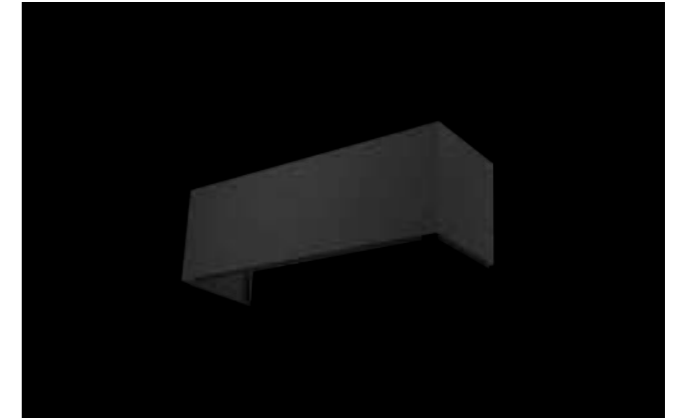
Adaptador para cocción a baja temperatura de hierro fundido

COD **FMSIM**  
EAN **8019801016921** € 75,00 + IVA



KIT chimenea de acero para campana FPRHD 362 TC

COD **FPRHD 362 KIT X**  
EAN **8019801022045** € 430,00 + IVA



KIT chimenea negro mate para campana FPRHD 362 TC

COD **FPRHD 362 KIT MBK**  
EAN **8019801022083** € 630,00 + IVA



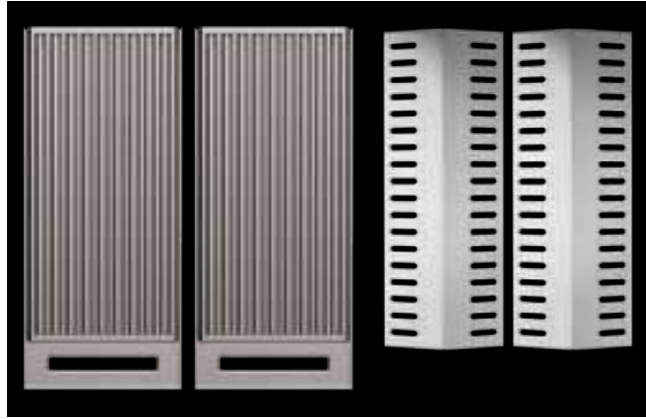
Rejilla telescópica de 36"

COD **FMTRP36**  
EAN **8019801018499** € 250,00 + IVA



Rejilla telescópica de 30"

COD **FMTRP30**  
EAN **8019801018482** € 240,00 + IVA



Dos parrillas de acero inoxidable con placas difusoras de calor

COD **FOBQ GRT X**  
EAN 8019801021956

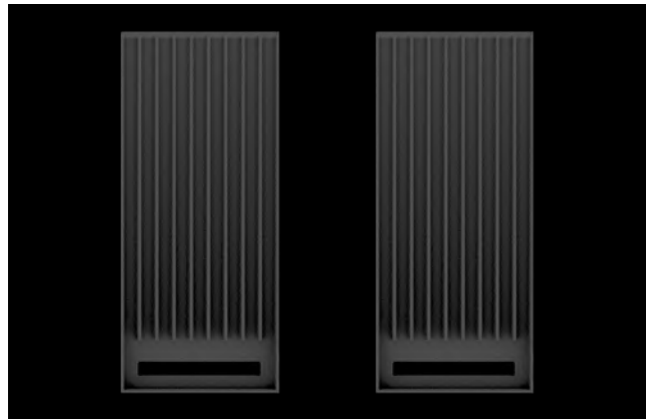
€ 590,00 + IVA



Placa Teppanyaki de acero inoxidable

COD **FOBQ TY X**  
EAN 8019801021970

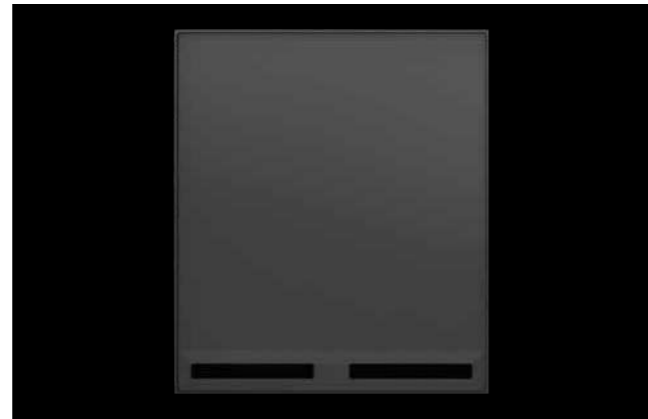
€ 550,00 + IVA



Dos parrillas de hierro fundido

COD **FOBQ GRT CAST**  
EAN 8019801021963

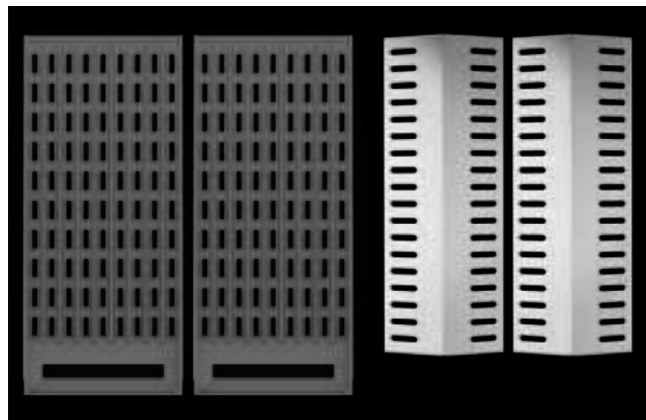
€ 250 + IVA



Placa Teppanyaki de hierro fundido

COD **FOBQ TY CAST**  
EAN 8019801021987

€ 350,00 + IVA



Dos parrillas de hierro fundido con placas difusoras de calor

COD **FOBQ GRT H CAST**  
EAN 8019801031566

€ 320 + IVA

# ACCESORIOS BAJO PEDIDO LINEA ALTRE





Bandeja de vidrio templado para hornos 60 y para abatidor de temperatura

COD **GT 60**  
EAN **8019801014781** € 115,00 + IVA



Bandeja de acero inoxidable para hornos de 45 y hornos de vapor 60

COD **XT 45**  
EAN **8019801014880** € 70,00 + IVA



Bandeja h30 para horno de vapor 60

COD **FET 60 VAP**  
EAN **8019801032549** € 85,00 + IVA



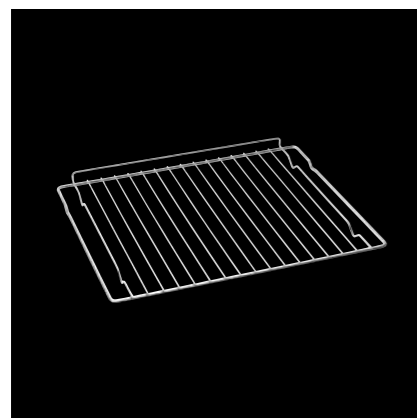
Bandeja microperforada de acero inoxidable para hornos 45. Apta para cocción al vapor.

COD **STEAM POT WITH COVER**  
EAN **8019801014927** € 130,00 + IVA



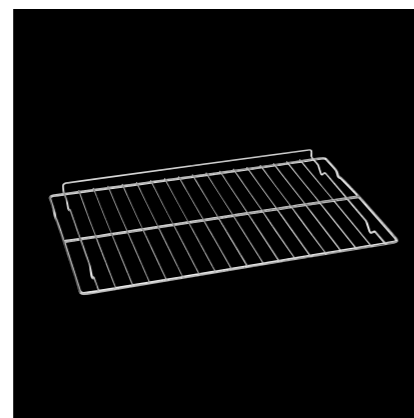
Juego de seis recipientes gastronómicos de acero inoxidable más soporte.

COD **GASTRO BOX 6 SET**  
EAN **8019801014903** € 350,00 + IVA



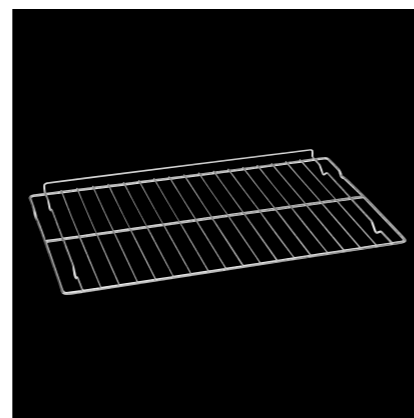
Parrilla plana para hornos de 60

COD **FG 60**  
EAN **8019801014767** € 27,00 + IVA



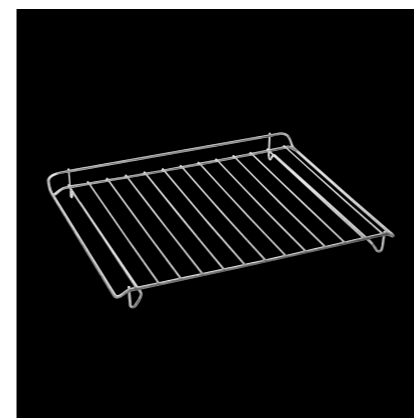
Parrilla plana para hornos de 75 y 90 x 48

COD **FG 90/75**  
EAN **8019801015774** € 55,00 + IVA



Parrilla plana para hornos de 90 x 60

COD **FG 96**  
EAN **8019801018093** € 65,00 + IVA



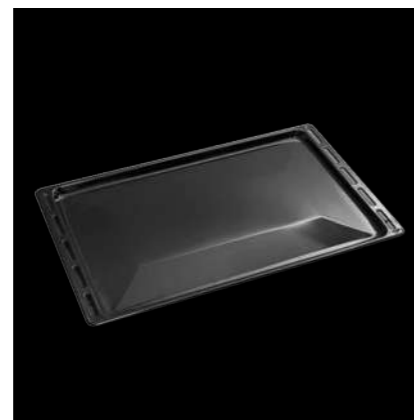
Parrilla plana para hornos de 45

COD **FG 45**  
EAN **8019801014873** € 70,00 + IVA



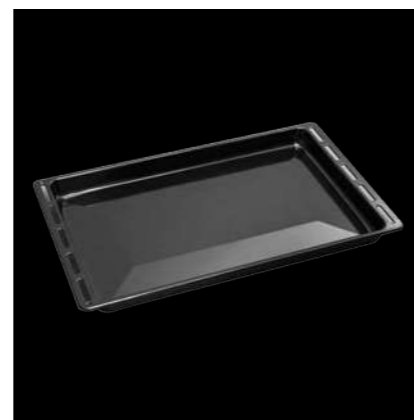
Bandeja esmaltada h30 para hornos de 60

COD **FET 60 BK**  
EAN **8019801025039** € 41,00 + IVA



Bandeja esmaltada h15 para hornos 75 y 90 x 48

COD **FET 90/75 BK**  
EAN **8019801025046** € 47,00 + IVA



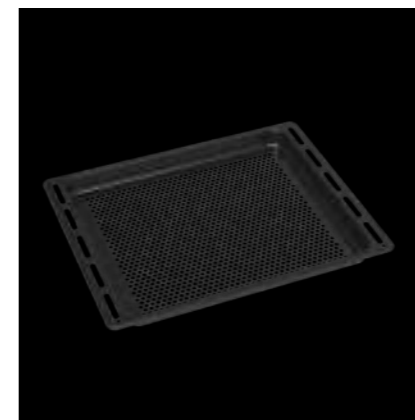
Bandeja honda esmaltada h40 para hornos de 75 y 90 x 48

COD **FETL 90/75 BK**  
EAN **8019801025053** € 75,00 + IVA



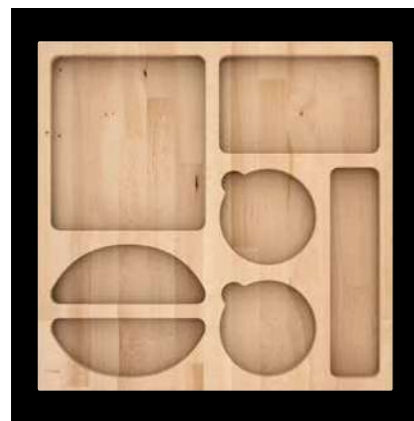
Bandeja esmaltada h40 para hornos 90 x 60

COD **FET 96 BK**  
EAN **8019801025060** € 75,00 + IVA



Bandeja esmaltada AirFry h30

COD **FET AIR BK**  
EAN **8019801032556** € 65,00 + IVA



Accesorio de madera para interior de cajón, especial accesorios de café

COD **CM DC 150**  
EAN 8019801013494 € 210,00 + IVA



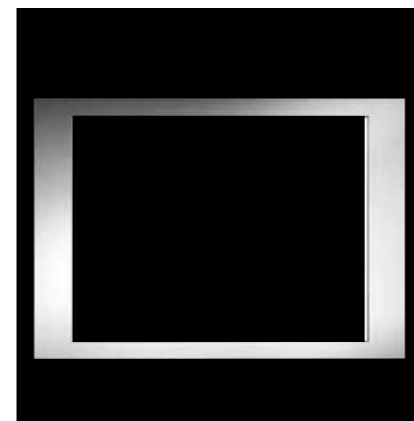
Accesorio de madera para interior de cajón, accesorios de vino

COD **FWC ADC 150**  
EAN 8019801013487 € 350,00 + IVA



Juego de guías telescópicas de extensión total para hornos 60/75/90

COD **TELG 60 M**  
EAN 8019801014750 € 130,00 + IVA



Kit marco de acero inoxidable de 30"

COD **FK 30" X**  
EAN 8019801014729 € 350,00 + IVA



Kit marco Profesional

COD **F6PTK30BC**  
EAN 8019801026265 € 750,00 + IVA



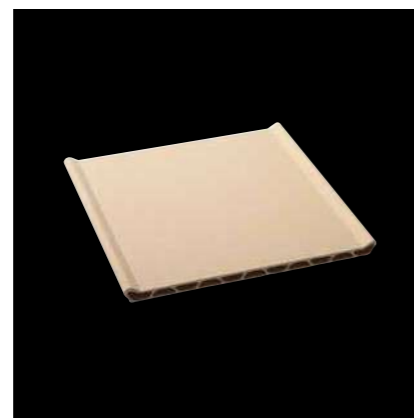
Panel y tirador de acero inoxidable para cajón de envase al vacío modelo FVSD 2900

COD **FT 29 X**  
EAN 8019801019502 € 490,00 + IVA



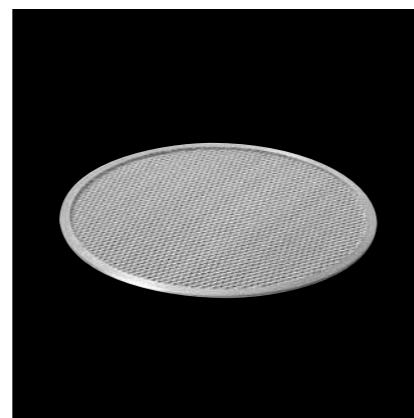
Pala metálica para pizza

COD **SHOW PIZZA**  
EAN 8019801014712 € 90,00 + IVA



Piedra refractaria para pizza

COD **REFT PIZZA**  
EAN 8019801014699 € 105,00 + IVA



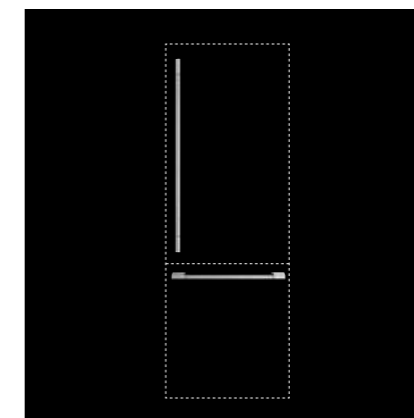
Parrilla redonda de acero para pizza

COD **ROGR PIZZA**  
EAN 8019801014705 € 70,00 + IVA



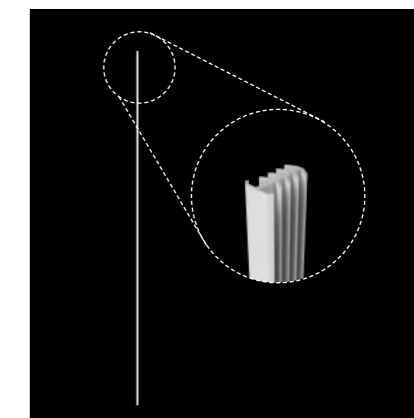
Kit Paneles Inox para revestimiento frigoríficos FBCD 761 TNF EDBL - FBCD 762 TNF EDBL

COD **F4PANEL30BMSS**  
EAN 8019801031825 € 1.450,00 + IVA



Kit Tiradores Pro. inox para frigoríficos FBCD 761 TNF EDBL - FBCD 762 TNF EDBL

COD **F4HKPRO30BM**  
EAN 8019801031832 € 450,00 + IVA



Kit fijación para unión de frigorífico FBCD 761 TNF EDBL - FBCD 762 TNF EDBL

COD **FM4JOINKIT**  
EAN 8019801032686 € 250,00 + IVA



Adaptador de hierro fundido para WOK

COD **CAST IRON WOK ADAPTOR**  
EAN 8019801014965 € 32,00 + IVA



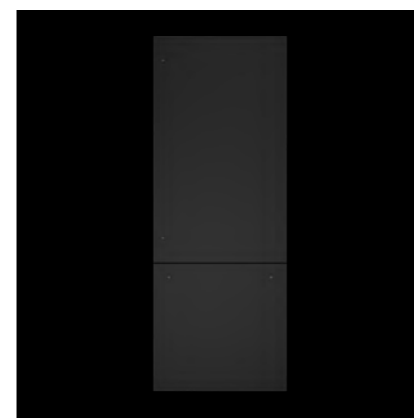
Adaptador de hierro fundido para Moka

COD **CAST IRON SMALL ADAPTOR**  
EAN 8019801014972 € 30,00 + IVA



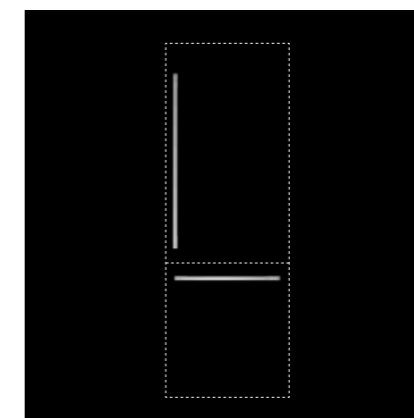
Rasqueta para limpieza de vitrocerámica

COD **CERAMIC SCRAPER**  
EAN 8019801015016 € 23,00 + IVA



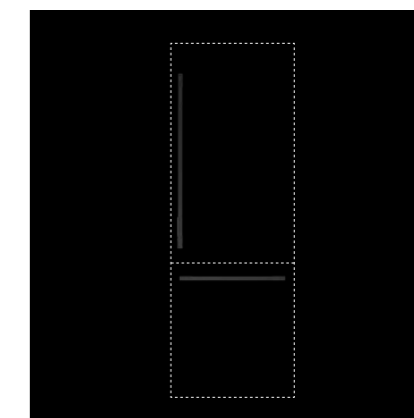
Kit Paneles Negros revestimiento frigoríficos FBCD 761 TNF EDBL - FBCD 762 TNF EDBL

COD **F4PANEL30BUMBK**  
EAN 8019801032778 € 1.550,00 + IVA



Kit Tiradores Urbantech inox para frigoríficos FBCD 761 TNF EDBL - FBCD 762 TNF EDBL

COD **F4HKU30BMSS**  
EAN 8019801032792 € 380,00 + IVA



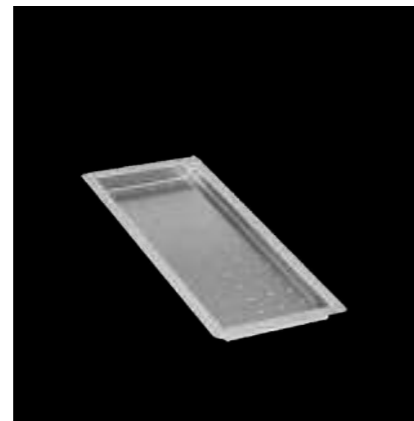
Kit Tiradores Urbantech negros frigoríficos FBCD 761 TNF EDBL - FBCD 762 TNF EDBL

COD **F4HKU30BMMBK**  
EAN 8019801032785 € 380,00 + IVA



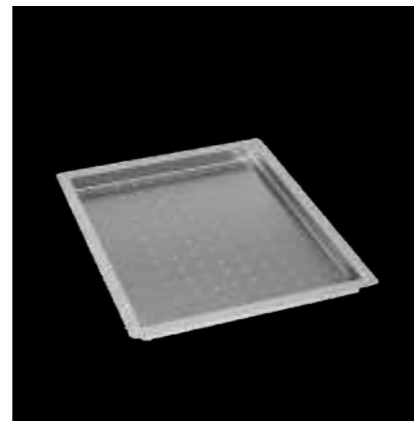
Escurreidor de acero inoxidable L389 x A152 x H100

COD **C 4319 X**  
EAN 8019801011414 € 207,00 + IVA



Escurreidor de acero inoxidable L389 x A152 x H26

COD **T 4319 X**  
EAN 8019801011421 € 170,00 + IVA



Bandeja perforada de acero inoxidable L389 x A322 x H26

COD **T 4336 X**  
EAN 8019801011438 € 207,00 + IVA

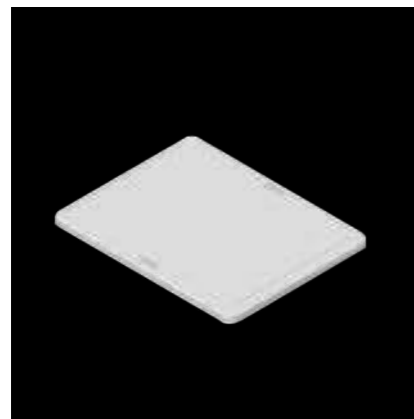


Tabla de cortar blanca de polietileno

COD **T 4233 PL**  
EAN 8019801011445 € 97,00 + IVA



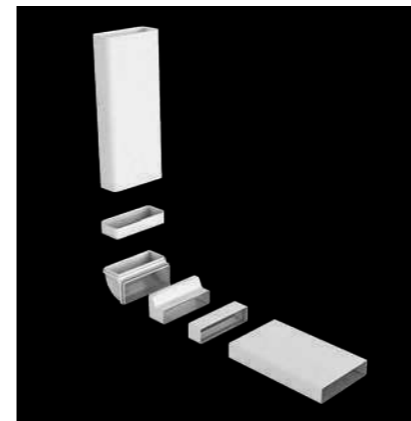
Sumidero cuadrado de 2 vías automático

COD **QD 2 X**  
EAN 8019801011469 € 110 + IVA



Sumidero manual cuadrado de 1 vía

COD **QD 1 X**  
EAN 8019801011452 € 68,00 + IVA



Kit de tubos y accesorios ARIA +

COD **FDUCTKIT ARIA+**  
EAN 801980103273 € 250,00 + IVA



Kit filtro carbón placa aspirante ARIA+

COD **FCHF ARIA+**  
EAN 801980103274 € 250,00 + IVA



Kit filtro antigrasa placa aspirante ARIA+

COD **FGREASE ARIA+**  
EAN 801980103275 € 60,00 + IVA

Kit Filtros Carbón - Mod. Campanas FCHD 900 RC X y FCHD 1200 RC X

Kit Filtros Carbón - Mod. Campana FBGHD 850 TC X

Kit Filtros Carbón - Mod. Campana FDDH 900 TRC X

Kit Filtros Carbón - Mod. Campana FDDH 1120 TRC X

Kit Filtros Carbón - Mod. Campanas FBGHD 800 PT X y FBHD 900 PT X y FBHD 700 PT X

Kit Filtros Carbón - Mod. Campana FCLHD 900 TC BK

Kit Filtros Carbón - Mod. Campanas FPRHD 482 TC X y FPRHD 482 TC MBK

Kit Filtros Carbón - Mod. Campanas FPRHD 362 TC X y FPRHD 362 TC MBK

Kit Filtros Carbón - Mod. Campana FPHD 52 TS BK

Kit Filtros Carbón - Mod. Campanas FTIHD 1260 / 960 y FTHD 1200 / 900

Kit Filtros Carbón - Mod. Campana FCLHD 8041 HID TS BK2

Kit Filtros Carbón - Mod. Campana FCLHD 9041 HID TS BK2

**FCHF 2** EAN 8019801024247 125,00 € + IVA

**FCHF 8** EAN 8019801024254 75,00 € + IVA

**FCHF 9** EAN 8019801024223 58,00 € + IVA

**FCHF 12** EAN 8019801024230 110,00 € + IVA

**FCHF 13** EAN 8019801024278 160,00 € + IVA

**FCHF 18** EAN 8019801024179 98,00 € + IVA

**FCHF 22** EAN 8019801024162 330,00 € + IVA

**FCHF 23** EAN 8019801024155 140,00 € + IVA

**FCHF 45** EAN 8019801024216 95,00 € + IVA

**FCHF 49** EAN 8019801024261 119,00 € + IVA

**FCHF 55** EAN 8019801029525 90,00 € + IVA

**FCHF 59** EAN 8019801029532 85,00 € + IVA



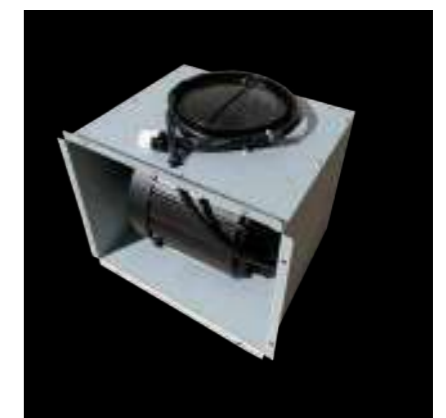
Motor remoto interno

COD **FEM 1**  
EAN 8019801023325 € 480,00 + IVA



Motor remoto externo

COD **FEM 2**  
EAN 8019801023332 € 940,00 + IVA



Motor on-board

COD **FDD 2M**  
EAN 8019801023400 € 340,00 + IVA



FULGOR  
MILANO

# DATOS TECNICOS

# PROFESIONAL

COCINA INDEPENDIENTE 48"



FSRC 4807 2P MK 2F ...	
Tipo	Cocina independiente de 48"
Acabado	Acero Inoxidable <b>X</b> Negro Mate <b>MBK</b>
Interior:esmaltado / otros	Ultra Negro Piro / -
<b>CARACTERÍSTICAS PLACA COCCIÓN</b>	
Alimentación	Gas
Hornillo de tubo de parrilla	1 x 1200 - 3350 W
Hornillos Crescendo Potencia (Min-Max)	2 x 450 - 4500 W / 4 x 450 - 4000 W
Seguridad de gas	•
Plancha de hierro fundido/plancha n°	3 / 1
Superficie de cocción	Negro mate esmaltado
<b>CARACTERÍSTICAS DEL HORNO</b>	
Tipo	Multifunción electrónica
Doble ventilación / Termoventilado	Principal / Secundario
Clase de eficiencia energética	A
Capacidad (litros)	125 + 65 L
Refrigeración forzada	•
Funciones n°	18
<b>PRESTACIONES</b>	
Temperatura Max	290° C
Temperatura Pirólisis / Autolimpieza	460° C / •
Función Pizza Pizzeria 350°	•
AirFry (freír en el horno)	•
<b>COMANDOS</b>	
Sistema de control	Mandos Creative
Recetas	•
Desconexión automática	•
Booster / Sonda	•
Sonda temperatura (Meat Probe)	Horno principal
<b>SEGURIDAD</b>	
Bloqueo puerta (durante la pirólisis)	•
Puerta fría / Cristal n°	• / 4
Puerta con Soft Closing	•
<b>ACCESORIOS</b>	
Iluminación (Halógena 20 W) n°	3 + 2
Rejillas planas n°	2 + 2
Rejilla telescópica n°	1 + 1
N°/tipo de bandejas	1 / bandeja esmaltada
Bandeja esmaltada para AirFry	1
Bandeja de acero inoxidable para AirFry	1
Parrilla redonda / Pala pizza	1 / •
Placa refractaria n°	1
<b>CARACTERÍSTICAS ELÉCTRICAS / GAS</b>	
Potencia eléctrica máx. (W)	7000 W
Tensión / Frecuencia (V - Hz)	220 - 240 V / 380 - 415V 2 N ~ ; 50 - 60 Hz
Tipos de gas	GN - GPL
Cable de alimentación / Enchufe	- / -
<b>DIMENSIONES</b>	
Anchura mm	1216
Altura (min - Max) mm	898 - 947
Profundidad (mm)	691

# PROFESIONAL

COCINAS INDEPENDIENTES 36"



	FSRC 3606 P MG MK 2F ...	FSRC 3606 GG ED 2F ...
Tipo	Cocina independiente de 36"	Cocina independiente de 36"
Acabado	Acero inoxidable <b>X</b> Negro Mate <b>MBK</b>	Acero inoxidable <b>X</b> Negro Mate <b>MBK</b>
Interior:esmaltado / otros	Ultra Negro Piroclítico / -	Ultra Negro Piroclítico / -
<b>CARACTERÍSTICAS PLACA COCCIÓN</b>		
Alimentación	Gas	Gas
Quemadores dobles Crescendo	6	6
Potencia de gas (min-Max)	450 - 4500 W	450 - 4500 W
Seguridad de gas	•	•
Parrillas de hierro fundido n°	3	3
Superficie de cocción	Negro mate esmaltado	Negro mate esmaltado
<b>CARACTERÍSTICAS DEL HORNO</b>		
Tipo	Multifunción electrónica	Gas
Doble ventilación interna	•	•
Clase de eficiencia energética	A	A
Capacidad (litros)	150 L	150 L
Refrigeración forzada	•	•
Funciones n°	18	3
<b>PRESTACIONES</b>		
Temperatura Max de cocción	290° C	300° C
Temperatura Pirólisis	460° C	-
Autolimpieza	•	-
Función Pizza Pizzeria 350°	•	-
AirFry (freír en el horno)	•	-
<b>COMANDOS</b>		
Sistema de control	Mandos Creative	Display digital con mandos
Recetas	•	-
Desconexión automática	•	-
Booster / Sonda	•	-
Sonda temperatura (Meat Probe)	•	-
<b>SEGURIDAD</b>		
Bloqueo puerta (durante la pirólisis)	•	-
Puerta fría / Cristal n°	• / 4	• / 4
Puerta con Soft Closing	•	•
<b>ACCESORIOS</b>		
Iluminación (Halógena 20 W) n°	3	3
Rejillas planas n°	2	2
Rejilla telescópica n°	1	1
N°/tipo de bandejas	1 / bandeja de goteo esmaltada	1 / bandeja de goteo esmaltada
Bandeja AirFry n°	1	-
Set pizza n°	1	-
<b>CARACTERÍSTICAS ELÉCTRICAS / GAS</b>		
Potencia eléctrica máx. (W)	3650 W	200 W
Tensión / Frecuencia (V - Hz)	220-240 V~ 50-60 Hz	220-240 V~ 50-60 Hz
Tipos de gas	GN - GPL	GN - GPL
Cable de alimentación	-	•
Enchufe	-	Schuko
<b>DIMENSIONES</b>		
Anchura mm	910	910
Altura (min - Max) mm	898 - 947	898 - 947
Profundidad (mm)	691	691

# PROFESIONAL

COCINAS INDEPENDIENTES



	FSRC 3605 P MI MK 2F ...		FSRC 3004 P MI MK 2F ...	
Tipo	Cucina free standing da 36"		Cucina free standing da 30"	
Acabado	Acciaio Inox Matte Black	<b>X</b> <b>MBK</b>	Acciaio Inox Matte Black	<b>X</b> <b>MBK</b>
Interior: esmaltado / otros	Ultra Black Piro / -		Ultra Black Piro / -	
<b>CARACTERÍSTICAS PLACA COCCIÓN</b>				
Alimentación	Induzione		Induzione	
Superficie	CeraBlack		CeraBlack	
Detector de ollas / Cierre de seguridad	• / •		• / •	
Refrigeración con ventiladores	•		•	
Niveles de potencia	1 - 9		1 - 9	
	Función de fusión 45° C	Cocción lenta a 70° C	Función de fusión 45° C	Cocción lenta a 70° C
	Booster para cada zona	Desprendimiento de calor residual H	Booster para cada zona	Detección de calor residual H
	Calentamiento automático	Minutero	Calentamiento automático	Indicador de código de error
	Indicador de código de error			
<b>CARACTERÍSTICAS ZONA COCCIÓN</b>				
Potencia frontal izda. (min - Max) (W)	Ø 230 mm	2300 - 3700 W	Ø 230 mm	2300 - 3700 W
Potencia trasera izda. (min - Max) (W)	Ø 200 mm	1850 - 3000 W	Ø 165 mm	1400 - 2200 W
Doble potencia max (min - Max) (W)	Ø 280 mm	3000 - 5500 W	-	-
Potencia central (min - Max) (W)	Ø 200 mm	1850 - 2600 W	-	-
Potencia frontal dcha. (min - Max) (W)	Ø 230 mm	2300 - 3700 W	Ø 200 mm	1850 - 3000 W
Potencia trasera dcha. (min - Max) (W)	Ø 200 mm	1850 - 3000 W	Ø 200 mm	1850 - 3000 W
<b>CARACTERÍSTICAS HORNO</b>				
Tipo / Función nº	Multifunción eléctrico / 18		Multifunción eléctrico / 18	
Doble ventilación interna	•		•	
Clase de eficiencia energética	A		A	
Capacidad (litros)	150 L		125 L	
Refrigeración forzada	•		•	
<b>PRESTACIONES</b>				
Temperatura máxima de cocción	290° C		290° C	
Temperatura de pirólisis / Autolimpieza	460° C / •		460° C / •	
Termoventilación / Recetas	• / •		• / •	
Funcione Pizza Pizzeria 350°	•		•	
AirFry (freir en el horno)	•		•	
<b>COMANDOS</b>				
Sistema de control	Mandos Creative		Mandos Creative	
Desconexión automática	•		•	
Booster / Sonda de temperatura	• / •		• / •	
<b>SEGURIDAD</b>				
Bloqueo de la puerta (durante la pirólisis)	•		•	
Puerta fría / Cristal nº / Soft Closing	• / 4 / •		• / 4 / •	
<b>ACCESORIOS</b>				
Iluminación (Halógena 20 W) nº	3		3	
Rejillas planas / Rejilla telescópica nº	2 / 1		2 / 1	
Bandejas nº / tipo	1 / bandeja de goteo esmaltada		1 / bandeja de goteo esmaltada	
Bandeja para AirFry / Set Pizza nº	1 / 1		1 / 1	
<b>CARACTERÍSTICAS ELÉCTRICAS</b>				
Potencia eléctrica máx. del horno (W)	14400 W		10800 W	
Tensión / Frecuencia (V - Hz)	380 - 415 V 3 N ~ ; 50 - 60 Hz		220 - 240 V or 380 - 415 V 3 N ~ ; 50 - 60 Hz	
Cable de alimentación / Enchufe	- / -		- / -	
<b>DIMENSIONES</b>				
Anchura mm	910		756	
Altura (min - Max) mm	898 - 947		898 - 947	
Profundidad (mm)	691		691	

# PROFESIONAL

HORNO DE COLUMNA PIROLITICO 30"



	FSO 300 P MK 2F X
Tipo	Horno de 30"
Acabado	Acero inoxidable
Interior: esmaltado / otros	Ultra Negro Piro lítico / -
<b>CARACTERÍSTICAS</b>	
Tipo	Multifunción eléctrico
Doble ventilación interior	•
Clase de eficiencia energética	A
Capacidad (litros)	125 L
Refrigeración forzada	•
Funciones nº	18
<b>PRESTACIONES</b>	
Temperatura máxima de cocción	290° C
Temperatura de pirólisis	460° C
Termoventilación / Recetas	• / •
Piro lítico	•
Función Pizza Pizzeria 350°	•
AirFry (freir en el horno)	•
<b>COMANDOS</b>	
Sistema de control	Mandos Creative
Desconexión automática	•
Sonda temperatura (Meat Probe)	•
Booster	•
<b>SEGURIDAD</b>	
Bloqueo de la puerta (durante la pirólisis)	•
Puerta fría / Cristal nº / Soft Closing	• / 4 / •
<b>ACCESORIOS</b>	
Iluminación (20W Halógena) nº	3
Rejillas planas / Telescópicas nº	2 / 1
Bandejas nº/tipo	1 / bandeja de goteo esmaltada
Bandeja para AirFry nº	1
Set pizza nº	1
<b>CARACTERÍSTICAS ELÉCTRICAS</b>	
Potencia eléctrica máx. del horno (W)	3700 W
Tensión / Frecuencia (V - Hz)	220 - 240 V ; 50 - 60 Hz
Cable de alimentación	•
<b>DIMENSIONES</b>	
Anchura mm	758
Altura mm	707
Profundidad mm	640
Compartimento empotrado (ancho x alto x fondo) mm	722 x 696 x 610



# PROFESIONAL

HORNOS 30"



	FPCSO 300 TEM X	FPCMO 300 TEM X
Tipo	Vapor combinado	Microondas combinado
Acabado	Acero Inoxidable	Acero Inoxidable
Control de la temperatura	Electrónico	Electrónico
<b>FUNCIONES</b>		
Airfry (freír en el horno)	•	•
Cocción por microondas/vapor	- / •	• / -
Calentamiento por vapor	•	-
Microondas / convección de vapor	- / •	• / -
Limpieza con vapor / circuito	• / •	-
Sbuffo	•	-
Cocción por convección	•	•
Cocción por convección y grill	•	•
Asado por convección	•	•
Parrilla	•	•
Cocinar con microondas y grill	-	•
Cocción por convección eco	•	-
Luces de horno	•	•
<b>PANEL DE CONTROL</b>		
Tipo de mando	Creactive Extended	Creactive Extended
Display	TFT 3.5"	TFT 3.5"
Menú de recetas	•	•
Comandos	Doble teclado Full Touch	Doble teclado Full Touch
Idiomas	15	15
<b>CARACTERÍSTICAS</b>		
Pre calentamiento rápido manual	-	-
Sonda para temperatura (Meat Probe)	•	-
Formato de reloj 12/24	•	•
°C / °F	•	•
<b>PUERTA DEL HORNO</b>		
Puerta fría	•	•
<b>CAPACIDAD DEL HORNO</b>		
Capacidad bruta (litros)	34 L	34 L
Interior:	Acero Inoxidable	Acero Inoxidable
Posición de la parrilla	3	3
Iluminación (halógena 20 W) n°	1	1
Resistencia superior para asar	1500 W	1500 W (230 V)
Generador de vapor / Potencia microondas	800 W	900 W
Potencia elemento inferior	300 W	-
Elemento de convección de potencia	1500 W	1500 W (230 V)
<b>ACCESORIOS</b>		
Parrilla redonda	-	•
Plato giratorio de cristal	•	•
Parrilla plana / Telescópica n°	1 / -	1 / -
Bandeja de acero inoxidable	•	•
<b>CARACTERÍSTICAS ELÉCTRICAS</b>		
Potencia eléctrica máx. horno (W)	3200 W	3200 W
Tensión / Frecuencia (V - Hz)	220 - 240 V ~ ; 50 Hz	220 - 240 V ~ ; 50 Hz
Cable de alimentación / Enchufe	• / Schuko	• / Schuko
<b>DIMENSIONES</b>		
Anchura mm	758	758
Altura mm	474	474
Profundidad mm	591	591
Compartimento empotrado (ancho x alto x fondo) mm	722 x 463 x 560	722 x 463 x 560

# PROFESIONAL

CAJON DE CALENTAMIENTO



	FPWD 3024 X
Tipo	Cajón empotrado 30"
Acabado frotal	Acero inoxidable
Interior	Fondo de goma antideslizante
Apertura con tirador / Soft Closing	• / •
<b>PRESTACIONES</b>	
Temperatura máxima	85° C
Cocción lenta / Fermentación	• / •
Calentar alimentos y platos cocinados	•
<b>COMANDOS</b>	
Botón de encendido / apagado	•
Termostato / Ventilación	• / •
Luz interior	•
<b>SEGURIDAD</b>	
Frontal seguro	•
<b>CARACTERÍSTICAS ELÉCTRICAS</b>	
Potencia eléctrica máx. (W)	1100 W
Tensión / Frecuencia (V - Hz)	220 - 240 V ; 50 - 60 Hz
Cable de alimentación / Enchufe	• / •
<b>DIMENSIONES</b>	
Anchura mm	758
Altura mm	264
Profundidad mm	632
Compartimento empotrado (ancho x alto x fondo) mm	722 x 235 x 610

# PROFESIONAL

PLACA DE COCCION DE GAS 36"



	FSRT 3606 G X
Tipo	Placa de gas de 36"
Acabado	Acero inoxidable
<b>CARACTERÍSTICAS</b>	
Fuente de alimentación	Gas
Hornillos Dual Crescendo	6
Potencia de gas (min-Max)	450 - 4500 W
Seguridad de gas	•
Parrillas de hierro fundido	3
Superficie de cocción	Esmaltado negro mate
<b>COMANDOS</b>	
Mandos de acero	•
<b>ACCESORIOS BAJO PEDIDO</b>	
Adaptador para wok / cocción lenta	• / •
<b>CARACTERÍSTICAS ELÉCTRICAS / GAS</b>	
Potencia eléctrica máx. (W)	0.6 W
Tensión / Frecuencia (V - Hz)	220 - 240 V ~ ; 50 - 60 Hz
Tipos de gas	GN - GPL
Cable de alimentación / Enchufe	• / Schuko
<b>DIMENSIONES</b>	
Anchura mm	910
Altura mm	179
Profundidad mm	689
Compartimento empotrado (ancho x alto x fondo) mm	914 x 179 x 610 - 650

# PROFESIONAL

CAMPANAS DE PARED



	FPRHD 482 TC ...	FPRHD 362 TC ...
Tipo	Campana de pared de 48"	Campana de pared de 36"
Acabado	ACERO INOXIDABLE NEGRO MATE	INOXIDABLE NEGRO MATE
	<b>X</b> <b>MBK</b>	<b>X</b> <b>MBK</b>
<b>CARACTERÍSTICAS</b>		
Clase de eficiencia energética	A	A
Niveles de aspiración	4	4
Temporizador y apagado automático	•	•
Indicador luminoso de saturación del filtro de grasas	•	•
Tipo de filtros de grasa / nº	Acero inoxidable profesional / 3	Acero inoxidable profesional / 2
Indicador luminoso de sustitución del filtro HP	•	•
Iluminación nº y tipo	2 Barras LED	2 Barras LED
Filtros aptos para lavavajillas	•	•
Ø Salida de aire	Ø 200	Ø 200
Válvula de retención del flujo de aire	•	•
<b>CONTROLES</b>		
Mando Soft Touch	•	•
<b>CARACTERÍSTICAS ELÉCTRICAS</b>		
Potencia de aspiración m <sup>3</sup> /h (máx)	1450 m <sup>3</sup> /h	1450 m <sup>3</sup> /h
Nivel sonoro (dBA)	48 - 75	48 - 75
Consumo anual (kWh)	195	195
Potencia del motor (W)	550 W	550 W
Potencia nominal (W)	320 W	320 W
Tensión / Frecuencia (V - Hz)	220 - 240 / 50 - 60	220 - 240 / 50 - 60
Cable de alimentación (m)	2	2
Enchufe (Schuko)	•	•
<b>ACCESORIOS BAJO PEDIDO</b>		
Kit de prolongación de chimenea 48" (bajo pedido)	Inox: FPRHD 482 KIT X Negro Mate: FPRHD 482 KIT MBK	Inox: FPRHD 362 KIT X Negro Mate: FPRHD 362 KIT MBK
Filtro HP para versión con filtro	FCHF 22 (X2)	FCHF 23 (X2)
<b>DIMENSIONES</b>		
Anchura mm	1219	914
Altura (mín - máx) mm	779 - 1067	779 - 1067
Profundidad (mm)	609	609

# PROFESIONAL

LAVAVAJILLAS



	FPDW 82103 XX
Tipo	Integrado
Acabado	Puerta y tirador de acero inoxidable
<b>PRESTACIONES</b>	
Clase de eficiencia energética	D ( ex A +++)
Clase de lavado	A
Clase de secado	A
Consumo de agua (Litros / ciclo)	12 L
Consumo de energía anual estimado kWh	258
Consumo de agua anual estimado litros	3360 L
Nivel sonoro dB(A) re 1pW	44
<b>CARACTERÍSTICAS</b>	
Número máximo de cubiertos / IEC	13
Control electrónico	•
Inicio retardado (horas)	1/2 - 24
Display digital	Blanco
Iluminación interna de la cuba	-
Indicador luminoso de fin de ciclo	•
Dispensador de pastillas múltiples	•
Secado con apertura automática de la puerta	•
Suministro de agua fría/caliente (máx. 60°C)	•/•
<b>SEGURIDAD</b>	
AcquaStop	•
Indicador luminoso de ausencia de sal	•
Indicador luminoso de fallo del abrillantador	•
Descalcificador ajustable de 0 a 90° dF	Regulación electrónica
<b>CARACTERÍSTICAS ESTRUCTURALES</b>	
Puerta de la cuba / mostrador de acero inoxidable AISI 304	• / •
Resistencia eléctrica oculta	•
Cesta superior regulable en acero inoxidable	Pulsador de 3 niveles
Cesta inferior abatible en acero inoxidable	•
3ª cesta superior	•
Ø máx. vajilla cesta superior mm	235
Ø máx. cesta inferior platos mm	300
<b>CARACTERÍSTICAS ELÉCTRICAS</b>	
Tensión / Frecuencia (V - Hz)	220 - 230 / 50
Cable de alimentación m	1,5
Enchufe Schuko	•
<b>PESO, DIMENSIONES, INSTALACIÓN</b>	
Peso neto kg	41,5
Peso bruto kg	43,5
Anchura mm	818 - 868
Profundidad mm	598
Apertura de puerta	550
Compartimento empotrado (ancho x alto x fondo) mm	Bisagras de doble giro
Ajuste del zócalo mm	598 x (mín 818 - MAX 888) x 570
Ajuste de las patas delanteras	120 - 190
Regolazione anteriore piedini posteriori	•

# BBQ

BARBACOA GAS 1000



	FOBQ 1000 G X	FOBQ HL 1000 X	FOBQ LL 1000 X
Tipo	Barbacoa empotrada	Tapa alta	Tapa baja
Acabado	Acero Inoxidable	Acero Inoxidable	Acero Inoxidable
<b>CARACTERISTICAS</b>			
Material del mando / nº	Acero / 4	-	-
Teppanyaki (material)	Acero Inoxidable	-	-
Parrillas (material)	Acero Inoxidable	-	-
Quemadores tubulares	4	-	-
Cubeta interior Esmalte negro	Smalto nero	-	-
Tirador de acero	-	•	•
Suministro de gas	Gas	-	-
Parrillas nº	2	-	-
Bandeja de recogida de líquidos Gastro-norm	•	-	-
Rejilla calefactora	-	•	-
Potencia total del quemador de gas	15,2 kW	-	-
Encendido electrónico /	•	-	-
Batería de encendido	•	-	-
Termómetro / Tipo de gas	- / GN - GPL	• / -	- / -
<b>DIMENSIONES</b>			
Anchura de la zona de cocción mm	900	-	-
Anchura mm	1046 x 189 x 540	920 x 191 x 600	920 x 54 x 559
Compartimento empotrado (ancho x alto x fondo) mm	1025 x 210 x 505	-	-

# BBQ

BARBACOA GAS 1000



	FOBQ 1000 G MBK	FOBQ HL 1000 MBK	FOBQ LL 1000 MBK
Tipo	Barbacoa empotrada	Tapa alta	Tapa baja
Acabado	Negro Mate	Negro Mate	Negro Mate
<b>CARACTERISTICAS</b>			
Material del mango / nº	Acero / 4	-	-
Teppanyaki (material)	Hierro fundido	-	-
Parrillas (material) / Quemadores tubulares	Hierro fundido / 4	- / -	- / -
Cubeta interior Esmalte negro	Negro esmaltado	-	-
Tirador de acero	-	•	•
Suministro de gas	Gas	-	-
Parrillas nº	2	-	-
Bandeja de recogida de líquidos Gastro-norm	•	-	-
Parrilla de calentamiento	-	•	-
Potencia total del quemador de gas 15,2 kW	15,2 kW	-	-
Encendido electrónico	•	-	-
Batería para el encendido	•	-	-
Termómetro	-	•	-
Tipos de gas	GN - GPL	-	-
<b>DIMENSIONES</b>			
Anchura de la zona de cocción mm	900	-	-
Anchura mm	1046 x 189 x 540	920 x 191 x 600	920 x 54 x 559
Compartimento empotrado (ancho x alto x fondo) mm	1025 x 210 x 505	-	-



## BBQ

BARBACOA GAS 800



	FOBQ 803 G X	FOBQ HL 800 X	FOBQ LL 800 X
Tipo	Barbacoa empotrada	Tapa alta	Tapa baja
Acabado	Acero Inoxidable	Acero Inoxidable	Acero Inoxidable
<b>CARACTERISTICAS</b>			
Material del mando / nº	Acero / 3	-	-
Parrillas (material)	Acero Inoxidable	-	-
Hornillos tubulares	3	-	-
Cubeta interior Esmalte negro	Negro esmaltado	-	-
Tirador de acero	-	•	•
Suministro de gas	Gas	-	-
Parrillas nº	3	-	-
Bandeja de recogida de líquidos Gastro-norm	•	-	-
Rejilla calefactora	-	•	-
Potencia total del quemador de gas	11,4 kW	-	-
Encendido electrónico	•	-	-
Batería de encendido	•	-	-
Termómetro	-	•	-
Tipos de gas	GN - GPL	-	-
<b>DIMENSIONES</b>			
Anchura de la zona de cocción mm	650	-	-
Producto (ancho x alto x fondo) mm	830 x 189 x 540	705 x 191 x 600	705 x 54 x 559
Compartimento empotrado (ancho x alto x fondo) mm	800 x 210 x 505	-	-

## BBQ

BARBACOA GAS 800



	FOBQ 803 G MBK	FOBQ HL 800 MBK	FOBQ LL 800 MBK
Tipo	Barbacoa empotrada	Tapa alta	Tapa baja
Acabado	Negro Mate	Negro Mate	Negro Mate
<b>CARACTERISTICAS</b>			
Material del mando / nº	Acciaio / 3	-	-
Parrillas (material)	Ghisa	-	-
Hornillos tubulares	3	-	-
Cubeta interior Esmalte negro	Smalto nero	-	-
Tirador de acero	-	•	•
Suministro de gas	Gas	-	-
Parrillas nº	3	-	-
Bandeja de recogida de líquidos Gastro-norm	•	-	-
Rejilla calefactora	-	•	-
Potencia total del quemador de gas	11,4 kW	-	-
Encendido electrónico	•	-	-
Batería de encendido	•	-	-
Termómetro	-	•	-
Tipos de gas	GN - GPL	-	-
<b>DIMENSIONES</b>			
Anchura de la zona de cocción mm	650	-	-
Anchura mm	830 x 189 x 540	705 x 191 x 600	705 x 54 x 559
Compartimento empotrado (ancho x alto x fondo) mm	800 x 210 x 505	-	-

## BBQ

BARBACOA GAS 600



	FOBQ 602 G X	FOBQ 601 TY G X	FOBQ HL 600 X	FOBQ LL 600 X
Tipología	Barbacoa empotrada	Teppanyaki empotrado	Tapa alta	Tapa baja
Estética	Acero Inoxidable	Acero Inoxidable	Acero Inoxidable	Acero Inoxidable
<b>CARACTERISTICAS</b>				
Material del mando / nº	Acero / 2	Acero / 2	-	-
Teppanyaki (material) - Acero inoxidable	-	Acero Inoxidable	-	-
Parrillas (material) Acero inoxidable	Acero Inoxidable	-	-	-
Hornillos tubulares	2	2	-	-
Cubeta interior Esmalte negro	Negro Esmaltado	Negro Esmaltado	-	-
Tirador de acero	-	-	•	•
Suministro de gas Gas	Gas	Gas	-	-
Bandeja de recogida de grasa Gastronorm	•	•	-	-
Rejilla calefactora	-	-	•	-
Potencia total quemador de gas	7,6 kW	7,6 kW	-	-
Encendido electrónico	•	•	-	-
Batería de encendido	•	•	-	-
Termómetro	-	-	•	-
Tipos de gas	GN - GPL	GN - GPL	-	-
<b>DIMENSIONES</b>				
Anchura de la zona de cocción mm	440	440	-	-
Producto (An x Al x P) mm	615 x 189 x 540	615 x 189 x 540	490 x 191 x 600	490 x 54 x 559
Compartimento empotrado (ancho x alto x fondo) mm	585 x 210 x 505	585 x 210 x 505	-	-

# CLUSTER

HORNO MULTIFUNCION 90



FCLO 9615 TEM 2F BK	
Tipo	Multifunción electrónico
Acabado	Deep Black
Interior:esmaltado / otros	Ultra Black Pirolítico / -
<b>CARACTERISTICAS</b>	
Clase de eficiencia energética	A +
Capacidad (litros)	100 L
Refrigeración forzada	•
Funciones nº	16
<b>PRESTACIONES</b>	
AirFry (freír en horno)	•
Temperatura máxima de cocción	250°C
Doble ventilación interna	•
Limpieza asistida (CLEAN)	•
Potencia del grill (W)	1750 +1100
Cocción a baja de temperatura (cocción lenta)	•
<b>CONTROL</b>	
Tipo de control	Creactive Extended
Recetas precargadas y editables	•
Potenciador	•
Sonda de carne (Meat Probe)	•
Icono encendido / apagado	•
Control electrónico de temperatura	•
Ventilador simple/doble	- / •
Luz interior	•
<b>SEGURIDAD</b>	
Puerta Fría / Cristal nº	• / 3
Puerta con SOFT CLOSING	•
<b>ACCESORIOS</b>	
Iluminación (Halógena 20 W) nº	2
Juego de guías telescópicas nº	1
Bandejas nº / tipo	1 / Esmaltado
Bandejas esmaltadas AirFry nº	1
Parrillas planas nº	1
Asador	•
<b>CARACTERISTICAS ELÉCTRICAS</b>	
Potencia eléctrica máx. (W)	3500 W
Tensión / Frecuencia (V - Hz)	220 - 240 V ; 50 - 60 Hz
Cable de alimentación	•
Enchufe	Schuko
<b>DIMENSIONES</b>	
Anchura mm	894
Altura mm	588
Profundidad mm	564
Compartimento empotrado (ancho x alto x fondo) mm	860 x 585 x 560

# CLUSTER

HORNO MULTIFUNCION 75



FCLO 7515 TEM BK	
Tipo	Multifunción electrónico
Acabado	Deep Black
Interior:esmaltado / otros	Ultra Black Pirolítico / -
<b>CARACTERISTICAS</b>	
Clase de eficiencia energética	A +
Capacidad (litros)	89 L
Refrigeración forzada	•
Funciones nº	16
<b>PRESTACIONES</b>	
AirFry (freír en horno)	•
Temperatura máxima de cocción	250°C
Doble ventilación interna	-
Limpieza asistida (CLEAN)	•
Potencia del grill (W)	1750 +1100
Cocción a baja de temperatura (cocción lenta)	•
<b>CONTROL</b>	
Tipo de control	Creactive Extended
Recetas precargadas y editables	•
Potenciador	•
Sonda de carne (Meat Probe)	•
Icono encendido / apagado	•
Control electrónico de temperatura	•
Ventilador simple/doble	• / -
Luz interior	•
<b>SEGURIDAD</b>	
Puerta Fría / Cristal nº	• / 3
Puerta con SOFT CLOSING	•
<b>ACCESORIOS</b>	
Iluminación (Halógena 20 W) nº	2
Juego de guías telescópicas nº	1
Bandejas nº / tipo	1 / Esmaltado
Bandejas esmaltadas AirFry nº	1
Parrillas planas nº	1
Asador	•
<b>CARACTERISTICAS ELÉCTRICAS</b>	
Potencia eléctrica máx. (W)	3500W
Tensión / Frecuencia (V - Hz)	220 - 240 V ; 50 - 60 Hz
Cable de alimentación	•
Enchufe	Schuko
<b>DIMENSIONES</b>	
Anchura mm	745
Altura mm	589
Profundidad mm	564
Compartimento empotrado (ancho x alto x fondo) mm	710 x 585 x 560

# CLUSTER

HORNO VAPOR 75X45



FCLSO 7510 TEM BK	
Tipo	Vapor combinado
Acabado / Interior:esmaltado / otros	Deep Black / Acero Inox.
<b>CARACTERISTICAS</b>	
Clase de eficiencia energética	A ++
Capacidad (litros)	34 L
Refrigeración forzada	•
Funciones nº	11
<b>PRESTACIONES</b>	
AirFry (fritura en horno)	230° C
Temperatura máxima de cocción	•
Doble ventilación interna	•
Limpieza asistida (CLEAN)	• / •
Potencia del grill (W)	•
Cocción a baja de temperatura (cocción lenta)	•
Scongelamento (per tempo e peso)	-
Pulizia assistita (CLEAN)	•
Cottura microonde + Grill	-
Cottura microonde / Termoventilato	-
Potenza microonde (W)	-
Potenza grill (W)	1500 W
<b>CONTROLES</b>	
Tipo de control	Creactive Extended
Fácil Acceso	•
Sonda de Temperatura (Meat Probe)	•
Icono encendido / apagado	•
Enfriamiento forzado	•
Control electrónico de temperatura	•
Luz interior	•
<b>SEGURIDAD</b>	
Puerta segura / cristales nº	• / 3
<b>ACCESORIOS</b>	
Iluminación (Halógena 20 W) nº	1
Bandejas Gastronorm nº/tipo	1 / Inox AISI 304
Bandejas de acero inoxidable Gastronorm / Rejillas planas nº	1 / 1
Plato giratorio de cristal / Parrilla redonda	- / -
<b>CARACTERISTICAS ELÉCTRICAS</b>	
Potencia eléctrica máx. (W)	3200 W
Tensión / Frecuencia (V - Hz)	220 - 240 V ; 50 Hz
Cable de alimentación	•
Enchufe	Schuko
<b>DIMENSIONES</b>	
Anchura mm	745
Altura mm	452
Profundidad mm	561
Compartimento empotrado (ancho x alto x fondo) mm	722 x 450 x 560

# CLUSTER

HORNO MICROONDAS 75X45



FCLMO 7510 TEM BK	
Tipo	Microondas combinato
Acabado / Interior:esmaltado / otros	Deep Black / Acero Inox.
<b>CARACTERISTICAS</b>	
Clase de eficiencia energética	-
Capacidad (litros)	34 L
Refrigeración forzada	•
Funciones nº	10
<b>PRESTACIONES</b>	
Temperatura máxima de cocción	230° C
Recetas precargadas y editables	•
AirFry (fritura en horno)	•
Cocción al vapor 100° C / 130° C	- / -
Cocción asistida 100° C	-
Cocción mixta Vapor / Descongelación	-
Descongelación (por tiempo y peso)	•
Limpieza asistida (CLEAN)	-
Cocción microondas + grill	•
Microondas / Cocción termoventilada	•
Potencia microondas (W)	900 W
Niveles de potencia microondas	6
Potencia grill (W)	1500 W
<b>CONTROLES</b>	
Tipo de control	Creactive Extended
Fácil Acceso	•
Icono encendido / apagado	•
Enfriamiento forzado	•
Control electrónico de temperatura	•
Luz interior	•
<b>SEGURIDAD</b>	
Puerta segura / cristales nº	• / 3
<b>ACCESORIOS</b>	
Iluminación (Halógena 20 W) nº	1
Bandejas Gastronorm nº/tipo	1 / Inox AISI 304
Bandejas de acero inoxidable Gastronorm / Rejillas planas nº	1 / 1
Plato giratorio de cristal / Parrilla redonda	• / •
<b>CARACTERISTICAS ELÉCTRICAS</b>	
Potencia eléctrica máx. (W)	3200 W
Tensión / Frecuencia (V - Hz)	220 - 240 V ; 50 Hz
Cable de alimentación	•
Enchufe	Schuko
<b>DIMENSIONES</b>	
Anchura mm	745
Altura mm	452
Profundidad mm	561
Compartimento empotrado (ancho x alto x fondo) mm	722 x 450 x 560

# CLUSTER

HORNO VAPOR ATMOS 60



FCLSO 6023 TEM BK	
Tipo	Vapor combinado
Tamaño	60
Acabado	Deep Black
Control de temperatura	Electrónico
<b>CARACTERÍSTICAS</b>	
Clase de eficiencia energética	A++
Capacidad (litros)	65
Refrigeración forzada	•
Sonda de temperatura (Meat Probe)	•
Formatos	Timer 12 / 24 - Temperatura °C / °F - Peseo Kg / lb
Funciones de cocción	Clásicas 11 Vapor 6 Especiales 7
Temperatura máx. de cocción	250 °C
Potencia del grill (W)	1200 + 1000
Tiempo de cocción al vapor	> 3 ore
Capacidad del depósito de agua	1,5 l (rellenado sin abrir la puerta)
Apertura del salpicadero - control táctil	•
<b>FUNCIONES</b>	
	Función Clasic Pizza a 250°C AirFry (freír en el horno)
	Cocción al vapor de 30 °C a 100 °C Recetas precargadas y editables
	Función Sbuffo Cocción a baja temperatura
	Cocción sous vide Función de descongelación con vapor
	Función de fermentación Refrigeración 180°
<b>PANEL DE CONTROL</b>	
Display   Tipo de control	TFT 3,5"   MODULAR - Electrónica (doble teclado táctil completo)
Selección rápida de recetas	•
Idiomas	15
<b>CARACTERÍSTICAS</b>	
	Modo de demostración Función de limpieza de vapor
	Ajuste del volumen del pitido Bloque de control Función de limpieza de circuito
	Ajuste del brillo del display Modo sabbath
	Función de descalcificación Registro de eventos (para el servicio técnico)
<b>PUERTA DEL HORNO</b>	
Puerta fría - cristales nº	3
Cierre	cierre asistido
<b>ACCESORIOS</b>	
Niveles de rejilla laterales	5 (Rejillas laterales desmontables)
Luces halógenas rectangulares de 20 W	2
Guías telescópicas de extracción total	1 Par
Bandejas perforadas Gastronorm de acero inoxidable	1
Bastidor soporte bandejas	1
Bandejas esmaltadas	1
Rejillas planas	1
<b>DIMENSIONES</b>	
Producto (An x Al x P) mm	594 x 596 x 560
Compartimento integrado (ancho x alto x fondo) mm	560 x 595 x 560
<b>CARACTERÍSTICAS ELÉCTRICAS</b>	
Potencia eléctrica máx.	3.50kW
Tensión / frecuencia (V - Hz)	220 - 240 V ; 50 Hz
Cable de alimentación	•
Enchufe	Schuko

# CLUSTER

HORNOS MULTIFUNCION 60



	FCLPO 6215 P TEM BK	FCLO 6215 TEM BK
Tipo	Multifunción electrónico autolimpieza	Multifunción electrónico
Acabado	Deep Black	Deep Black
Interior: esmaltado / otros	Ultra Black Piroclítico / -	Ultra Black Piroclítico / -
<b>CARACTERÍSTICAS</b>		
Clase de eficiencia energética	A +	A ++
Capacidad (litros)	65 L	65 L
Refrigeración forzada	•	•
Funciones nº	18	16
<b>PRESTACIONES</b>		
Temperatura máxima de cocción	290°C	250°C
Función Pizza Pizzeria 350°C	350°C	-
AirFry (freír en horno)	•	•
Temperatura Pirólisis	470°C	-
Pirólisis	•	-
Limpieza asistida (CLEAN)	-	•
Potencia del grill (W)	1200 + 1000	1200 + 1000
Cocción a baja de temperatura (cocción lenta)	•	•
<b>CONTROL</b>		
Tipo de control	Creactive Extended	Creactive Extended
Recetas precargadas y modificables	•	•
Booster	•	•
Sonda de temperatura de alimentos	•	•
Catalizador de humo	•	-
Icono encendido / apagado	•	•
Termostato	•	•
Ventilador calefactor	•	•
Luz interior	•	•
<b>SEGURIDAD</b>		
Bloqueo de la puerta (durante la pirólisis)	•	-
Puerta fría / cristales nº	• / 4	• / 3
Puerta con SOFT CLOSING	•	•
<b>ACCESORIOS</b>		
Iluminación (Halógena 20 W)	2	2
Juego de guías telescópicas	1	1
Bandejas / tipo	1 / Esmaltado	1 / Esmaltado
Bandejas esmaltadas AirFry	1	1
Rejillas planas	1	1
Parrilla redonda	1	-
Placa refractaria	1	-
Pala para pizza	•	-
<b>CARACTERÍSTICAS ELÉCTRICAS</b>		
Potencia eléctrica máx. (W)	3450 W	3500 W
Tensión / Frecuencia (V - Hz)	220 - 240 V ; 50 - 60 Hz	220 - 240 V ; 50 - 60 Hz
Cable de alimentación	•	•
Enchufe	Schuko	Schuko
<b>DIMENSIONES</b>		
Anchura mm	594	594
Altura mm	596	596
Profundidad mm	560	560
Compartimento empotrado (ancho x alto x fondo) mm	560 x 595 x 560	560 x 595 x 560



# CLUSTER

HORNOS 45



	FCLCSO 4510 TEM BK	FCLCMO 4510 TEM BK	FCLGMO 4508 TEM BK
Tipo	Vapor Combinado	Microondas Combinado	Microondas con grill
Acabado	Deep Black	Deep Black	Deep Black
Interior:esmaltado / otros	Acero Inoxidable	Acero Inoxidable	Acero Inoxidable
<b>CARACTERISTICAS</b>			
Clase de eficiencia energética	A ++	-	-
Capacidad (litros)	34 L	34 L	34 L
Refrigeración forzada	•	•	•
Funciones nº	11	10	5
<b>PRESTACIONES</b>			
Temperatura máxima de cocción	230° C	230° C	230° C
Recetas precargadas y modificables	•	•	•
AirFry (fritura en horno)	•	•	-
Cocción al vapor 100° C / 130° C	• / •	- / -	- / -
Cocción asistida 100° C	•	-	-
Cocción mixta al vapor / Descongelación	•	-	-
Descongelación (por tiempo y peso)	-	•	•
Limpieza asistida (CLEAN)	•	-	-
Cocción microondas + grill	-	•	•
Microondas / Cocción termoventilada	-	•	-
Potencia de microondas (W)	-	900 W	900 W
Niveles de potencia de microondas	-	6	6
Potencia grill (W)	1500 W	1500 W	1500 W
<b>CONTRÓLES</b>			
Tipo de control	Creactive Extended	Creactive Extended	Creactive Extended
Fácil Acceso	•	•	•
Sonda de Temperatura (Sonda Carne)	•	-	-
Icono encendido / apagado	•	•	•
Control electrónico de temperatura	•	•	•
Enfriamiento forzado	•	•	•
Luz interior	•	•	•
<b>SEGURIDAD</b>			
Puerta de seguridad / cristales nº	• / 3	• / 3	• / 3
<b>ACCESORIOS</b>			
Iluminación (Halógena 20 W) nº	1	1	1
Bandejas Gastronorm nº / tipo	1 / Inox AISI 304	1 / Inox AISI 304	1 / Inox AISI 304
Bandejas Gastronorm inoxidable nº	1	1	1
Rejillas planas nº	1	1	1
Plato giratorio de cristal	-	•	•
Rejilla redonda	-	•	•
<b>CARACTERÍSTICAS ELÉCTRICAS</b>			
Potencia eléctrica máx. (W)	3200 W	3200 W	3200 W
Tensión / Frecuencia (V - Hz)	220 - 240 V ; 50 Hz	220 - 240 V ; 50 Hz	220 - 240 V ; 50 Hz
Cable de alimentación	•	•	•
Enchufe	Schuko	Schuko	Schuko
<b>DIMENSIONES</b>			
Anchura mm	594	594	594
Altura mm	452	452	452
Profundidad mm	562	562	562
Compartimento empotrado (ancho x alto x fondo) mm	560 x 450 x 560	560 x 450 x 560	560 x 450 x 560

# CLUSTER

ABATIDOR DE TEMPERATURA 45



	FCLBC 4500 TF BK
Tipo	Abatidor de temperatura multifunción
Acabado	Deep Black
Interior:esmaltado / otros	Acero Inoxidable
<b>CARACTERISTICAS</b>	
Volumen útil (litros)	40 L
Funciones totales nº	11
Funciones frío	7
Funciones de calor	4
<b>PRESTACIONES</b>	
Saneamiento - 30 °C	•
Refrigeración rápida hasta - 3 °C	•
Congelación hasta - 18 °C	•
Enfriamiento temporizado	•
Enfriamiento de botellas	•
Cocción a baja temperatura hasta +75 °C	•
Atemperado	•
Listo para servir	•
<b>CONTROL</b>	
Tipo de control	Display TFT
Apagado automático	•
<b>SEGURIDAD</b>	
Bloqueo de mando	•
<b>ACCESORIOS</b>	
Iluminación (Halógena 20 W) nº	1
Rejillas metálicas planas / Bandeja de cristal nº	1 / 1
<b>CARACTERÍSTICAS ELÉCTRICAS</b>	
Potencia eléctrica máx. (W)	300 W
Tensión / Frecuencia (V - Hz)	230 / 50
Cable de alimentación	•
Enchufe	Schuko
<b>DIMENSIONES</b>	
Anchura mm	594
Altura mm	452
Profundidad mm	571
Compartimento empotrado (ancho x alto x fondo) mm	560 x 450 x 560

# URBANTECH

HORNO MULTIFUNCION 90



FUTO 9609 MT IX	
Tipo	Multifunción
Cod. FUTO 9609 MT IX Cod. FUIO 9609 MT MBK	Acero Inoxidable Metal Negro Mate
Interior: esmaltado / otros	Negro
<b>CARACTERÍSTICAS</b>	
Clase de eficiencia energética	A
Capacidad (litros)	100 L
Refrigeración forzada	•
Funciones nº	9
<b>PRESTACIONES</b>	
Temperatura máxima de cocción	250°C
Limpieza asistida (CLEAN)	•
<b>CONTROL</b>	
Tipo de control	Temporizador digital + mandos
Apagado automático	•
<b>SEGURIDAD</b>	
Puerta segura / cristales nº	• / 3
Puerta con SOFT CLOSING	•
<b>ACCESORIOS</b>	
Iluminación (Halógena 20 W)	2
Juego de guías telescópicas nº	1
Bandejas nº / tipo	1 / Esmaltado
Parrillas planas nº / Kit asador	1 / •
<b>CARACTERÍSTICAS ELÉCTRICAS</b>	
Potencia eléctrica máx. (W)	3500 W
Tensión / Frecuencia (V - Hz)	220 - 240 V ; 50 - 60 Hz
Cable de alimentación / Enchufe	• / Schuko
<b>DIMENSIONES</b>	
Dimensiones producto (ancho x alto x fondo) mm	894 x 588 x 564
Compartimento empotrado (ancho x alto x fondo) mm	860 x 585 x 560

# URBANTECH

HORNO GAS VENTILADO 90



FUTO 9605 FG EM 2F IX	
Tipo	Ventilado a gas
Acabado	Acero inoxidable antihuellas
Interior: esmaltado / otros	Negro
<b>CARACTERÍSTICAS</b>	
Clase de eficiencia energética	A
Volumen útil (litros)	97 L
Ventilación tangencial	•
Funciones nº	4
<b>PRESTACIONES</b>	
Temperatura máxima de cocción	250°C
<b>CONTROL</b>	
Tipo de control	Temporizador táctil + mandos
<b>SEGURIDAD</b>	
Puerta de seguridad / cristales nº	• / 3
<b>ACCESORIOS</b>	
Iluminación (Halógena 20 W) nº	2
Juego de guías telescópicas nº	1
Bandejas nº / tipo	1 / Esmaltado
Parrillas planas nº	1
Kit asador	•
<b>CARACTERÍSTICAS ELÉCTRICAS</b>	
Consumo máx. (W)	1800 W
Alimentación (V - Hz)	220 - 240 V ; 50 - 60 Hz
Cable de alimentación	•
Enchufe	Schuko
<b>DIMENSIONES</b>	
Anchura mm	894
Altura mm	588
Profundidad mm	564
Compartimento empotrado (ancho x alto x fondo) mm	860 x 585 x 560

## URBANTECH

HORNO MULTIFUNCION 75



Tipo	Multifunción
Cod. FUTO 7509 MT IX Cod. FUTO 7509 MT GBK Cod. FUTO 7509 MT MBK	Acero Inoxidable Cristal Negro Metal Negro Mate
Interior: esmaltado / otros	Ultra Negro Piro / -
<b>CARACTERISTICAS</b>	
Clase de eficiencia energética	A
Capacidad (litros)	89 L
Refrigeración forzada	•
Funciones nº	9
<b>PRESTACIONES</b>	
Temperatura máxima de cocción	250°C
<b>CONTROL</b>	
Tipo de control	Temporizador táctil + mandos
Apagado automático	•
<b>SEGURIDAD</b>	
Puerta segura / cristales nº	• / 3
Puerta con SOFT CLOSING	•
<b>ACCESORIOS</b>	
Iluminación (Halógena 20 W) nº	2
Juego de guías telescópicas nº	1
Bandejas nº / tipo	1 / Esmaltado
Parrillas planas nº	1
Kit asador	•
<b>CARACTERISTICAS ELÉCTRICAS</b>	
Potencia eléctrica máx. (W)	3500 W
Tensión / Frecuencia (V - Hz)	220 - 240V ; 50 - 60 Hz
Cable de alimentación / enchufe	• / Schuko
<b>DIMENSIONES</b>	
Anchura mm	745
Altura mm	589
Profundidad mm	564
Compartimento empotrado (ancho x alto x fondo) mm	710 x 585 x 560

## URBANTECH

HORNO VAPOR 75X45



Tipo	Vapor con Grill
Cod. FUSO 7505 MT IX Cod. FUSO 7505 MT GBK Cod. FUSO 7505 MT MBK	Acero Inoxidable Cristal Negro Metal Negro Mate
<b>CARACTERISTICAS</b>	
Interior: esmaltado / otros	Acero Inoxidable
Capacidad (litros)	34 L
Refrigeración forzada	•
Funciones nº	2
<b>PRESTACIONES</b>	
Temperatura máx. de cocción	230°C
Vapor 100°C / 130°C	• / -
Potencia del grill (W)	900 W
Cocción a la parrilla	•
<b>CONTROL</b>	
Tipo de control	Temporizador digital + mandos
Apagado automático	•
<b>SEGURIDAD</b>	
Puerta segura / cristales nº	• / 3
<b>ACCESORIOS</b>	
Set de vapor Inox	Bandeja microperforada con tapa, bandeja recoge gotas y soporte
Rejillas planas nº	1
Garrafa de agua nº	1
<b>CARACTERISTICAS ELÉCTRICAS</b>	
Potencia eléctrica máx. (W)	1200 W
Tensión / Frecuencia (V - Hz)	220 - 240 V ; 50 Hz
Cable de alimentación / enchufe	• / Schuko
<b>DIMENSIONES</b>	
Anchura mm	745
Altura mm	452
Profundidad mm	561
Compartimento empotrado (ancho x alto x fondo) mm	722 x 450 x 560

## URBANTECH

HORNO MICROONDAS 75X45



Tipo	Microondas con Grill
Cod. FUGMO 7505 MT IX Cod. FUGMO 7505 MT GBK Cod. FUGMO 7505 MT MBK	Acero Inoxidable Cristal Negro Metal Negro Mate
<b>CARACTERISTICAS</b>	
Interior: esmaltado / otros	Acero Inoxidable
Capacidad (litros)	34 L
Refrigeración forzada	•
Funciones nº	3
<b>PRESTACIONES</b>	
Temperatura máx. de cocción	230°C
Potencia grill (W)	1500 W
Potencia microondas (W)	900 W
Niveles de potencia de microondas	6
Cocción a la parrilla	•
<b>CONTROL</b>	
Tipo de control	Temporizador digital + mandos
Apagado automático	•
<b>SEGURIDAD</b>	
Puerta segura / cristales nº	• / 3
<b>ACCESORIOS</b>	
Parrillas Planas nº	1
Parrilla redonda / Plato giratorio de cristal	• / •
<b>CARACTERISTICAS ELÉCTRICAS</b>	
Potencia eléctrica máx. (W)	3200 W
Tensión / Frecuencia (V - Hz)	220 - 240 V ; 50 Hz
Cable de alimentación	•
Enchufe	Schuko
<b>DIMENSIONES</b>	
Anchura mm	745
Altura mm	452
Profundidad mm	561
Compartimento empotrado (ancho x alto x fondo) mm	722 x 450 x 560

## URBANTECH

HORNO MULTIFUNCION PIROLITICO 60



Tipo	Multifunción Autolimpieza
Cod. FUIO 6011 P MT IX Cod. FUIO 6011 P MT GBK Cod. FUIO 6011 P MT MBK	Acero Inoxidable Cristal Negro Metal Negro Mate
Interior: esmaltado / otros	Ultra Negro Piro / -
<b>CARACTERISTICAS</b>	
Clase de eficiencia energética	A +
Capacidad (litros)	65 L
Refrigeración forzada	•
Funciones nº	9
<b>PRESTACIONES</b>	
Temperatura máx. de cocción	250° C
Temperatura de pirólisis	465° C
Pirólisis	•
<b>CONTROL</b>	
Tipo de control	Control numérico con mandos
Apagado automático	•
Booster	-
Luz interna	•
<b>SEGURIDAD</b>	
Bloqueo de la puerta (durante la pirólisis)	•
Puerta fría / cristales nº	• / 4
<b>ACCESORIOS</b>	
Iluminación (20 W halógena) nº	2
Juegos de raíles telescópicos nº	1
Bandejas nº/tipo	1 / Esmaltado
Rejillas planas nº	2
<b>CARACTERISTICAS ELÉCTRICAS</b>	
Potencia eléctrica máx. (W)	3350 W
Tensión / Frecuencia (V - Hz)	220 - 240 V ; 50 - 60 Hz
Cable de alimentación / enchufe	• / Schuko
<b>DIMENSIONES</b>	
Dimensiones producto (ancho x alto x fondo) mm	594 x 596 x 560
Compartimento empotrado (ancho x alto x fondo) mm	560 x 595 x 560



## URBANTECH

HORNO MULTIFUNCION 60



URBANTECH	
Tipo	Multifunción
Cod. FUTO 6009 MT IX Cod. FUTO 6009 MT GBK Cod. FUTO 6009 MT MBK	Acero Inoxidable Cristal Negro Metal Negro Mate
CARACTERÍSTICAS	
Interior: esmaltado / otros	Ultra Negro Piro / -
Clase de eficiencia energética	A
Capacidad (litros)	65 L
Refrigeración forzada / Funciones nº	• / 9
PRESTAZIONI	
Temperatura Max cottura	250°C
Pulizia assistita (CLEAN)	•
CONTROL	
Tipo de control	Temporizador digital con mandos
Apagado automático / Luz interior	• / •
SEGURIDAD	
Puerta fría / cristales nº	• / 3
Puerta con SOFT CLOSING	•
ACCESORIOS	
Iluminación (20 W halógena) nº	1
Juegos de railes telescópicos nº	1
Bandejas nº/tipo   Rejillas planas nº	1 / Esmaltado   1
CARACTERÍSTICAS ELÉCTRICAS	
Potencia eléctrica máx. (W)	3500 W
Tensión / Frecuencia (V - Hz)	220 - 240 V ; 50 - 60 Hz
Cable de alimentación	•
Enchufe	Schuko
DIMENSIONES	
Dimensiones producto (ancho x alto x fondo) mm	594 x 596 x 560
Compartimento empotrado (ancho x alto x fondo) mm	560 x 595 x 560

## URBANTECH

HORNO GAS VENTILADO 60



URBANTECH	
Tipo	Ventilado a gas
Acabado	Acero Inox. Antihuellas
Interior: esmaltado / otros	Negro
CARACTERÍSTICAS	
Clase de eficiencia energética	A +
Volumen útil (litros)	64 L
Ventilación tangencial	•
Funciones totales nº	3
PRESTACIONES	
Temperatura máxima de cocción	250°C
Limpieza asistida (CLEAN)	•
CONTROL	
Tipo de control	Timer digitale con manopole
SEGURIDAD	
Puerta fría / cristales nº	• / 3
Puerta con SOFT CLOSING	•
ACCESORIOS	
Iluminación (halógena 20W) nº	1
Bandejas nº / tipo	1 / Esmaltado
Parrillas planas nº	1
Kit asador	•
CARATTERISTICHE ELETTRICHE	
Consumo máx. (W)	1200W
Alimentación (V - Hz)	220 - 240 V ; 50 - 60 Hz
Cable de alimentación	•
Enchufe	Schuko
DIMENSIONES	
Dimensiones producto (ancho x alto x fondo) mm	594 x 596 x 560
Compartimento empotrado (ancho x alto x fondo) mm	560 x 595x 560

## URBANTECH

HORNO VAPOR GRILL 45



URBANTECH	
Tipo	Vapor con Grill
Cod. FUTGSO 4505 MT IX Cod. FUTGSO 4505 MT GBK Cod. FUSO 4505 MT MBK	Acero Inoxidable Cristal Negro Metal Negro Mate
CARACTERÍSTICAS	
Interior: esmaltado / otros	Acero Inoxidable
Capacidad (litros)	34 L
Refrigeración forzada	•
Funciones nº	2
PRESTACIONES	
Temperatura máxima de cocción	230°C
Vapor 100°C / 130°C	• / -
Potencia del grill (W) / Cocción a la parrilla	900 W / •
CONTROL	
Tipo de control	Temporizador digital + Mandos
Apagado automático	•
SEGURIDAD	
Puerta fría / cristales nº	• / 3
ACCESORIOS	
Set de vapor Inox	Bandeja microperforada con tapa, bandeja recoge gotas y soporte
Rejillas planas	1
Jarra de agua nº	1
CARACTERÍSTICAS ELÉCTRICAS	
Potencia eléctrica máx. (W)	1200 W
Tensión / Frecuencia (V - Hz)	220 - 240 V ; 50 Hz
Cable de alimentación / Enchufe	• / Schuko
DIMENSIONES	
Dimensiones producto (ancho x alto x fondo) mm	594 x 452 x 562
Compartimento empotrado (ancho x alto x fondo) mm	560 x 450 x 560

## URBANTECH

HORNO MICROONDAS GRILL 45



URBANTECH	
Tipo	Microondas con Grill
Cod. FUTGMO 4505 MT IX Cod. FUTGMO 4505 MT GBK Cod. FUGMO 4505 MT MBK	Acero Inoxidable Cristal Negro Metal Negro Mate
CARACTERÍSTICAS	
Interior: esmaltado / otros	Acero Inoxidable
Capacidad (litros)	34 L
Refrigeración forzada	•
Funciones nº	3
PRESTACIONES	
Temperatura máx. de cocción	230°C
Potencia grill (W)	1500 W
Potencia microondas (W)	900 W
Niveles de potencia de microondas	6
Cocción a la parrilla	•
CONTROL	
Tipo de control	Temporizador digital + Mandos
Apagado automático	•
SEGURIDAD	
Puerta fría / cristales nº	• / 3
ACCESORIOS	
Parrillas Planas nº	1
Parrilla redonda / Plato giratorio de cristal	• / •
CARACTERÍSTICAS ELÉCTRICAS	
Potencia eléctrica máx. (W)	3200 W
Tensión / Frecuencia (V - Hz)	220 - 240 V ; 50 Hz
Cable de alimentación / Enchufe	• / Schuko
DIMENSIONES	
Dimensiones producto (ancho x alto x fondo) mm	594 x 452 x 562
Compartimento empotrado (ancho x alto x fondo) mm	560 x 450 x 560

# PLANO IN GRANDE

HORNO MULTIFUNCION PIROLITICO 30"



FCPO 315 P TEM 2F X	
Tipo	Multifunción electrónico pirolítico
Acabado	Acero Inoxidable
Interior: esmaltado / otros	Ultra Negro Piro / -
<b>CARACTERÍSTICAS</b>	
Clase de eficiencia energética	A
Capacidad (litros)	125 L
Refrigeración forzada	•
Funciones nº	18
<b>PRESTACIONES</b>	
Temperatura máxima de cocción	290°C
Piza Pizzería 350°	350°C
AirFry (freír en el horno)	•
Temperatura de pirólisis	460°C
Doble ventilación interna	•
Limpieza asistida (CLEAN)	-
Pirólisis	•
<b>COMANDOS</b>	
Sistema operativo	Creative Extended
Recetas precargadas y modificables	•
Apagado automático	•
Booster	•
Sonda de temperatura de los alimentos	•
<b>SEGURIDAD</b>	
Bloqueo de la puerta (durante la pirólisis)	•
Puerta fría / cristales nº	• / 4
Puerta con CIERRE SUAVE	-
<b>ACCESORIOS</b>	
Iluminación (Halógena 20 W) nº	3
Juego de guías telescópicas nº	2
Bandejas nº / tipo	1 / Esmaltado
Bandejas esmaltadas AirFry nº	1
Rejillas planas nº	1
Parrillas laterales	-
Rejilla redonda para pizza	•
Placa refractaria	•
Pala para pizza	•
Kit asador	-
<b>CARACTERÍSTICAS ELÉCTRICAS</b>	
Potencia eléctrica máx. (W)	3700 W
Tensión / Frecuencia (V - Hz)	220 - 240 V ; 50 - 60 Hz
Cable de alimentación	•
Enchufe	-
<b>DIMENSIONES</b>	
Anchura mm	754
Altura mm	707
Profundidad mm	610
Compartimento empotrado (ancho x alto x fondo) mm	722 x 696 x 610

# PLANO IN GRANDE

HORNOS 30"



	FCPSO 310 TEM X	FCMSO 310 TEM X
Tipo	Vapor Combinado	Microondas Combinado
Acabado / Regulación de temperatura	Acero Inoxidable / Electrónica	Acero Inoxidable / Electrónica
<b>FUNCIONES</b>		
Cocción por microondas/vapor	- / •	• / -
AirFry (freír en el horno)	•	•
Calentamiento por vapor	•	-
Horno microondas / convección vapor	- / •	• / -
Limpieza a vapor / circuito	•	-
Función Sbuffo	•	-
Cocción por convección eco	•	•
Asado convencional	•	•
Cocción a la parrilla	•	•
Cottura a convenzione eco	•	-
Recetas	•	•
Luces del horno	•	•
<b>PANEL DE CONTROL</b>		
Sistema operativo	Creative Extended	Creative Extended
Display	TFT 3.5"	TFT 3.5"
Menús de recetas	•	•
Comandos / Idiomas	Doble teclado táctil / 15	Doble teclado táctil / 15
<b>CARACTERÍSTICAS</b>		
Pre calentamiento rápido manual	-	-
Sonda de detección de la temperatura de los alimentos	•	-
Formato de reloj 12 / 24   °C / °F	•	•
Puerta fría	•	•
<b>CAPACIDAD DEL HORNO</b>		
Capacidad bruta (litros)	34 L	34 L
Interior	Acero Inoxidable	Acero Inoxidable
Posición grill	3	3
Iluminación (halógena 20 W)	1	1
Resistencia superior para asar	1500 W	1500 W
Generador de vapor / microondas	800 W	900 W
Potencia elemento inferior	300 W	-
Elemento de convección de potencia	1500 W	1500 W
<b>ACCESORIOS</b>		
Bandeja de acero inoxidable	•	•
Rejilla redonda / Rejilla plana estándar	- / •	• / •
Rejilla para bandeja (gastronorm)	•	-
Bandeja de cristal	-	•
Bandeja de acero inoxidable microperforada + tapa	•	-
Depósito de agua extraíble	•	-
<b>CARACTERÍSTICAS ELÉCTRICAS</b>		
Potencia eléctrica máx. horno (W)	3200 W	3200 W
Tensión / Frecuencia (V - Hz)	220 - 240V ; 50 Hz	220 - 240 V ; 50 Hz
Cable de alimentación / Enchufe	• / Schuko	• / Schuko
<b>DIMENSIONES</b>		
Dimensiones producto (ancho x alto x fondo) mm	754 x 474 x 564	754 x 474 x 564
Compartimento empotrado (ancho x alto x fondo) mm	722 x 463 x 560 *	722 x 463 x 560 *

\* En caso de que el horno se combine con el producto-Horno pirolítico multifunción XXL 30" (cód. FCPO 315 P TEM 2F X) la profundidad del compartimento empotrado será de 610 mm

# PLANO

HORNO MULTIFUNCION 90



FCO 9615 TEM 2F ...	
Tipo	Multifunción electrónico
Acabado	Acero Inox <b>X</b> Cristal <b>BK</b> Negro
Interior: esmaltado / otros	Ultra Negro Piro / -
<b>CARACTERISTICAS</b>	
Clase de eficiencia energética	A +
Capacidad (litros)	100 L
Refrigeración forzada	•
Funciones nº	16
<b>PRESTACIONES</b>	
Temperatura máxima de cocción	250°C
Doble ventilación interna	•
Limpieza asistida (CLEAN)	•
<b>CONTROLES</b>	
Sistema Operativo	Creactive Extended
Airfry (fritura al horno)	•
Ricette pre-caricate e modificabili	•
Autospegnimento	•
Booster	•
Sonda rilevazione temperatura nei cibi	•
<b>SEGURIDAD</b>	
Cerradura de puerta	-
Puerta fría / cristales nº	• / 3
Puerta con SOFT CLOSING	•
<b>ACCESORIOS</b>	
Iluminación (Halógena 20 W) nº	2
Juego de guías telescópicas nº	2
Bandejas nº / tipo	1 / Esmaltado
Bandejas esmaltadas Airfry nº	1
Parrillas planas nº	1
Kit Asador	•
<b>CARACTERISTICAS ELÉCTRICAS</b>	
Potencia eléctrica máx. (W)	3500 W
Tensión / Frecuencia (V - Hz)	220 - 240 V ; 50 - 60 Hz
Cable de alimentación	•
Enchufe	Schuko
<b>DIMENSIONES</b>	
Anchura mm	894
Altura mm	588
Profundidad mm	564
Compartimento empotrado (ancho x alto x fondo) mm	860 x 585 x 560

# PLANO

HORNO MULTIFUNCION 90X48



FCO 9013 TM ...	
Tipología	Multifunción electrónico
Estetica	Acero Inox. <b>X</b> Cristal Negro <b>BK/2</b>
Interni: smalto / altro	Ultra Negro Piro / -
<b>CARACTERISTICAS</b>	
Clase de eficiencia energética	A +
Capacidad (litros)	89 L
Refrigeración forzada	•
Funciones nº	16
<b>PRESTACIONES</b>	
Temperatura máxima de cocción	250°C
Doble ventilación interna	-
Limpieza asistida (CLEAN)	•
<b>CONTROLES</b>	
Sistema Operativo	Creactive Extended
Airfry (fritura al horno)	•
Ricette pre-caricate e modificabili	•
Autospegnimento	•
Booster	•
Sonda rilevazione temperatura nei cibi	•
<b>SEGURIDAD</b>	
Cerradura de puerta	-
Puerta fría / cristales nº	• / 3
Puerta con SOFT CLOSING	•
<b>ACCESORIOS</b>	
Iluminación (Halógena 20 W) nº	2
Juego de guías telescópicas nº	2
Bandejas nº / tipo	1 / Esmaltado
Bandejas esmaltadas Airfry nº	1
Parrillas planas nº	1
Kit Asador	•
<b>CARACTERISTICAS ELÉCTRICAS</b>	
Potencia eléctrica máx. (W)	3500 W
Tensión / Frecuencia (V - Hz)	220 - 240 V ; 50 - 60 Hz
Cable de alimentación	•
Enchufe	Schuko
<b>DIMENSIONES</b>	
Anchura mm	894
Altura mm	478
Profundidad mm	559
Compartimento empotrado (ancho x alto x fondo) mm	860 x 475 x 560



# PLANO

HORNO MULTIFUNCION 75



FCO 7515 TEM ...	
Tipo	Multifunción electrónico
Acabado	Acero Inox <b>X</b> Cristal <b>BK</b> Negro
Interior: esmaltado / otros	Ultra Negro Piro / -
<b>CARACTERISTICAS</b>	
Clase de eficiencia energética	A +
Capacidad (litros)	89 L
Refrigeración forzada	•
Funciones nº	16
<b>PRESTACIONES</b>	
Temperatura máxima de cocción	250°C
AirFry (fritura en horno)	•
Limpieza asistida (CLEAN) / Pirólisis	• / -
<b>CONTROLES</b>	
Sistema operativo	Creactive Extended
Recetas precargadas y modificables	•
Apagado automático	•
Booster	•
Sonda de temperatura de los alimentos	•
<b>SEGURIDAD</b>	
Puerta fría / Nº de cristales	• / 3
Puerta con SOFT CLOSING	•
<b>ACCESORIOS</b>	
Iluminación (Halógena 20 W) nº	2
Juego de guías telescópicas nº	2
Bandejas nº / tipo	1 / Esmaltado
Bandejas esmaltadas AirFry	1
Rejillas planas nº	1
Kit asador	•
<b>CARACTERISTICAS ELECTRICAS</b>	
Potencia eléctrica máx. (W)	3500 W
Tensión / Frecuencia (V - Hz)	220 - 240 V ; 50 - 60 Hz
Cable de alimentación	•
Enchufe	Schuko
<b>DIMENSIONES</b>	
Anchura mm	745
Altura mm	589
Profundidad mm	564
Compartimento empotrado (ancho x alto x fondo) mm	710 x 585 x 560

# PLANO

HORNO VAPOR 75X45



FCSO 7510 TEM ...	
Tipo	Vapor Combinado
Acabado	Acero Inox. <b>X</b> Cristal Negro <b>BK</b>
Interior: esmaltado / otros	Acciaio inox
<b>CARACTERISTICAS</b>	
Clase de eficiencia energética	A ++
Capacidad (litros)	34 L
Refrigeración forzada / Meat Probe	• / •
Funciones nº	11
<b>PRESTACIONES</b>	
Temperatura máxima de cocción	230°C
AirFry (fritura en horno)	•
Recetas precargadas y editables	•
Vapor 100°C / 130°C	• / •
Vapor puff 100°C	•
Vapor + Termoventilado	•
Limpieza asistida (CLEAN)	•
Potencia del grill (W)	1500 W
<b>CONTROLES</b>	
Sistema operativo	Creactive Extended
Fácil acceso / Apagado automático	• / •
<b>SEGURIDAD</b>	
Puerta fría / Nº de cristales	• / 3
Puerta con SOFT CLOSING	•
<b>ACCESORIOS</b>	
Iluminación (halógena de 20 W) nº	1
Depósito de agua extraíble	1,4 L
Bandejas Gastronorm nº / Piedra de lava redonda	1 / -
Rejillas planas estándar nº / extraíbles nº	1 / 1
Bandeja de acero inoxidable microagujereada con tapa	•
<b>CARACTERISTICAS ELECTRICAS</b>	
Potencia eléctrica máx. (W)	3200 W
Tensión / Frecuencia (V - Hz)	220 - 240 V ; 50 Hz
Cable de alimentación / Enchufe	• / Schuko
<b>DIMENSIONES</b>	
Anchura mm	745
Altura mm	452
Profundidad mm	561
Compartimento empotrado (ancho x alto x fondo) mm	722 x 450 x 560

# PLANO

HORNO MICROONDAS 75X45



FCMO 7510 TEM...	
Tipo	Microondas combinado
Acabado	Acero Inox <b>X</b> Cristal Negro <b>BK</b>
Interior: esmaltado / otros	Acciaio inox
<b>CARACTERÍSTICAS</b>	
Capacidad (litros)	34 L
Refrigeración forzada	•
Funciones	10
<b>PRESTACIONES</b>	
Temperatura máxima de cocción	230°C
AirFry (fritura en horno)	•
Recetas precargadas y editables	•
Descongelación (por tiempo o peso)	•
Cocción en microondas / grill	• / •
Microondas + termoventilado	•
Potencia microondas (W)	900 W
Niveles de potencia microondas	6
Potencia grill (W)	1500 W
<b>CONTROLES</b>	
Sistema operativo	Creactive Extended
Apagado automático	•
<b>SEGURIDAD</b>	
Puerta con interruptor de seguridad	•
Puerta segura / cristal nº	• / 3
Cerradura de panel	•
<b>ACCESORIOS</b>	
Iluminación (halógena de 20 W) nº	1
Bandejas Gastronorm n. / soporte rejilla	1 / •
Plato giratorio de cristal	•
Parrilla redonda	•
<b>CARACTERISTICAS ELECTRICAS</b>	
Potencia eléctrica máx. (W)	3200 W
Tensión / Frecuencia (V - Hz)	220 - 240 V ; 50 Hz
Cable de alimentación / Enchufe	• / Schuko
<b>DIMENSIONES</b>	
Anchura mm	745
Altura mm	452
Profundidad mm	561
Compartimento empotrado (ancho x alto x fondo) mm	722 x 450 x 560

# PLANO

HORNO VAPOR 60 ATMOS



FCSO 6023 TEM ...	
Tipo	Vapor combinado
Tamaño	60
Acabado	Acero inox <b>X</b> Black Glass <b>BK</b>
Control de temperatura	Electrónico
<b>CARACTERÍSTICAS</b>	
Clase de eficiencia energética	A++
Capacidad (litros)	65
Refrigeración forzada	•
Sonda de detección de temperatura de los alimentos	•
Formato	Temporizador 12 / 24   Temp. °C / °F - Pesse Kg / lb
Función de cocción	Classiche 11      Vapore 6      Speciali 7
Temperatura máx. de cocción	250 °C
Potencia del grill (W)	1200 + 1000
Tiempo de cocción al vapor	> 3 ore
Capacidad del depósito de agua	1,5 lt (Rabbocco senza apertura porta)
Apertura del salpicadero - control táctil	•
<b>FUNCIONES</b>	
	Función Classic pizza a 250°C      AirFry (freír en el horno)
	Cocción al vapor a da 30° a 100°C      Recetas precargadas y editables
	Función Sbuffo      Cocción a baja temperatura
	Cocción sous vide      Función de descongelación con vapor
	Funzione lievitazione      Regeneración a 180°
<b>PANEL DE CONTROL</b>	
Display   Tipo de control	TFT 3,5"   MODULAR - Electrónica (doble teclado táctil completo)
Selección rápida de recetas	•
Idiomas	15
<b>CARACTERÍSTICAS</b>	
	Modo demo      Función de limpieza a vapor
	Ajustar el volumen del pitido      Función de limpieza del circuito
	Ajuste del brillo de la pantalla      Modo Sabbath
	Función de descalcificación      Registros de eventos (para asistencia)
<b>PUERTA DEL HORNO</b>	
Puerta fría - cristales nº	3
Cierre	soft closed
<b>ACCESORIOS</b>	
Niveles de rejilla laterales	5 (Rejillas laterales desmontables)
Luces halógenas rectangulares de 20 W	2
Guías telescópicas de extracción total	1 par
Bandejas perforadas Gastronorm de acero inoxidable	1
Bastidor soporte bandejas	1
Bandejas esmaltadas	1
Rejillas planas	1
<b>DIMENSIONES</b>	
Producto (An x Al x P) mm	594 x 596 x 560
Compartimento integrado (ancho x alto x fondo) mm	560 x 595 x 560
<b>CARACTERÍSTICAS ELÉCTRICAS</b>	
Potencia eléctrica máx.	3.50kW
Tensión / frecuencia (V - Hz)	220 - 240 V ; 50 Hz
Cable de alimentación	•
Enchufe	Schuko

# PLANO

HORNO MULTIFUNCION PIROLITICO 60



FCPO 6215 P TEM ...	
Tipo	Multifunción electrónico pirolítico
Acabado	Acero inox <b>X</b> Black Glass <b>BK</b> White Glass <b>WH</b>
<b>CARACTERÍSTICAS</b>	
Interior: esmaltado / otros	Ultra Negro Piro / -
Clase de eficiencia energética	A +
Capacidad (litros)	65 L
Refrigeración forzada	•
Funciones nº	18
<b>PRESTACIONES</b>	
Temperatura máxima de cocción	290°C
Función Pizza Pizzeria 350°	350°C
AirFry (freír en el horno)	•
Temperatura de pirólisis	465°C
Pirólisis	•
<b>CONTROLES</b>	
Sistema operativo	Creactive Extended
Recetas precargadas y modificables	•
Apagado automático	•
Booster	•
Sonda de temperatura de los alimentos	•
<b>SEGURIDAD</b>	
Bloqueo de la puerta (durante la pirólisis)	•
Puerta fría / cristales nº	• / 4
Puerta con SOFT CLOSING	•
<b>ACCESORIOS</b>	
Iluminación (Halógena 20 W) nº	2
Juego de guías telescópicas nº	2
Bandejas nº / tipo	1 / Esmaltado
Bandejas esmaltadas AirFry nº	1
Rejillas planas nº	1
Parrilla redonda para pizza	•
Placa refractaria / Pala pizza	• / •
<b>CARACTERÍSTICAS ELÉCTRICAS</b>	
Potencia eléctrica máx. (W)	3450 W
Tensión / Frecuencia (V - Hz)	220 - 40 / 50 - 60 Hz
Cable de alimentación	•
Enchufe	Schuko
<b>DIMENSIONES</b>	
Anchura mm	594
Altura mm	596
Profundidad mm	560
Compartimento empotrado (ancho x alto x fondo) mm	560 x 595 x 560

# PLANO

HORNO MULTIFUNCION 60



FCOS 6215 TEM X	
Tipo / Acabado	Multifunción electrónica / Acero inoxidable
Interior: esmaltado / otros	Ultra Negro Piro / -
<b>CARACTERISTICAS</b>	
Clase de eficiencia energética	A ++
Capacidad (litros)	65 L
Refrigeración forzada	•
Funciones nº	16
<b>PRESTACIONES</b>	
Temperatura máxima de cocción	250°C
Limpieza asistida (CLEAN)	•
<b>CONTROL</b>	
Sistema operativo	Creactive Extended
AirFry (freír en el horno)	•
Recetas precargadas y editables	•
Apagado automático / Booster	• / •
Sonda de temperatura de los alimentos	•
<b>SEGURIDAD</b>	
Puerta fría / Nº de cristales	• / 3
Puerta con apertura lateral	•
<b>ACCESORIOS</b>	
Iluminación (Halógena 20 W) nº	2
Juego de guías telescópicas nº	2
Bandejas nº/ tipo	1 / Esmaltado
Bandejas esmaltadas AirFry / Rejillas planas nº	1 / 1
<b>CARACTERISTICAS ELECTRICAS</b>	
Potencia eléctrica máx.	3500W
Tensión / frecuencia (V - Hz)	220 - 240 V ; 50 - 60 Hz
Cable de alimentación / Enchufe	• / Schuko
<b>DIMENSIONES</b>	
Anchura mm	594
Altura mm	596
Profundidad mm	560
Compartimento empotrado (ancho x alto x fondo) mm	560 x 595 x 560

# PLANO

HORNO MULTIFUNCION 60



FCO 6215 TEM...		
Tipo	Multifunción electrónica	
Acabado	Acero Inox	<b>X</b>
	Cristal Negro	<b>BK</b>
	Cristal Blanco	<b>WH</b>
Interior: esmaltado / otros	Ultra Negro Piro / -	
<b>CARACTERISTICAS</b>		
Clase de eficiencia energética	A ++	
Capacidad (litros)	65 L	
Refrigeración forzada	•	
Funciones nº	16	
<b>PRESTACIONES</b>		
Temperatura máxima de cocción	250°C	
Limpieza asistida (CLEAN)	•	
<b>CONTROL</b>		
Sistema operativo	Creactive Extended	
AirFry (freír en el horno)	•	
Recetas precargadas y editables	•	
Apagado automático / Booster	• / •	
Sonda de temperatura de los alimentos	•	
<b>SEGURIDAD</b>		
Puerta fría / Nº de cristales	• / 3	
<b>ACCESORIOS</b>		
Iluminación (Halógena 20 W) nº	2	
Juego de guías telescópicas nº	2	
Bandejas nº/ tipo	1 / Esmaltado	
Bandejas esmaltadas AirFry / Rejillas planas nº	1 / 1	
<b>CARACTERISTICAS ELECTRICAS</b>		
Potencia eléctrica máx.	3500W	
Tensión / frecuencia (V - Hz)	220 - 240 V ; 50 - 60 Hz	
Cable de alimentación / Enchufe	• / Schuko	
<b>DIMENSIONES</b>		
Anchura mm	594	
Altura mm	596	
Profundidad mm	560	
Compartimento empotrado (ancho x alto x fondo) mm	560 x 595 x 560	



## PLANO

HORNO VAPOR 45



FCSO 4510 TEM ...	
Tipo	Vapor combinado
Acabado	Acero Inoxidable <b>X</b> Cristal Negro <b>BK</b> Cristal blanco <b>WH</b>
Interior: esmaltado / otros	Acero Inoxidable
<b>CARACTERÍSTICAS</b>	
Clase de eficiencia energética	A ++
Capacidad (litros)	34 L
Refrigeración forzada / Sonda para carne	• / •
Funciones nº	11
<b>PRESTACIONES</b>	
Temperatura máxima de cocción	230°C
AirFry (freír en el horno)	•
Recetas precargadas y modificables	•
Vapor 100°C / 130°C	• / •
Función Sbuffo	•
Vapor + Termoventilado	•
Limpieza asistida (CLEAN)	•
Potencia del grill (W)	1500 W
<b>CONTROLES</b>	
Sistema operativo	Creactive Extended
Fácil acceso / Apagado automático	• / •
<b>SICUREZZA</b>	
Porta sicura / n. vetri	• / 3
Interruttore di sicurezza	•
<b>ACCESORIOS</b>	
Iluminación (halógena 20 W) nº	1
Depósito de agua extraíble	1,4 L
Bandejas Gastronorm nº / piedra de lava redonda	1 / -
Rejillas planas estándar nº/ extraíbles nº	1 / 1
Bandeja de acero inoxidable microagujereada con tapa	•
<b>CARACTERÍSTICAS ELÉCTRICAS</b>	
Potencia eléctrica máx. (W)	3200 W
Tensión / Frecuencia (V - Hz)	220 - 240 V ; 50 Hz
Cable de alimentación / Enchufe	• / Schuko
<b>DIMENSIONES</b>	
Anchura mm	594
Altura mm	452
Profundidad mm	556
Compartimento empotrado (ancho x alto x fondo) mm	560 x 450 x 560

## PLANO

HORNO MICROONDAS 45



FCMO 4510 TEM ...	
Tipo	Microondas combinado
Acabado	Acero Inoxidable <b>X</b> Cristal Negro <b>BK</b> Cristal blanco <b>WH</b>
Interior: esmaltado / otros	Acero Inoxidable
<b>CARACTERÍSTICAS</b>	
Capacidad (litros)	34 L
Refrigeración forzada	•
Funciones nº	10
<b>PRESTACIONES</b>	
Temperatura máxima de cocción	230°C
AirFry (freír en el horno)	•
Recetas precargadas y modificables	•
Descongelación (por tiempo o peso)	•
Cocción microondas / grill	• / •
Microondas + Cocción termoventilada	•
Potencia de microondas (W)	900 W
Niveles de potencia de microondas	6
Potencia grill (W)	1500 W
<b>CONTROLES</b>	
Sistema operativo	Creactive Extended
Apagado automático	•
<b>SICUREZZA</b>	
Porta con interruttore di sicurezza	•
Porta sicura / n. vetri	• / 3
Blocco pannello	•
<b>ACCESORIOS</b>	
Iluminación (Halógena 20 W) nº	1
Bandejas Gastronorm / soporte rejilla	1 / •
Plato giratorio de cristal	•
Rejilla redonda	•
<b>CARACTERÍSTICAS ELÉCTRICAS</b>	
Potencia eléctrica máx. (W)	3200 W
Tensión / Frecuencia (V - Hz)	220 - 240 V ; 50 Hz
Cable de alimentación / Enchufe	• / Schuko
<b>DIMENSIONES</b>	
Anchura mm	594
Altura mm	452
Profundidad mm	556
Compartimento empotrado (ancho x alto x fondo) mm	560 x 450 x 560

## PLANO

HORNO MICROONDAS GRILL 45



FGMO 4508 TEM ...	
Tipo	Microondas con grill
Acabado	Acero Inoxidable <b>X</b> Cristal Negro <b>BK</b> Cristal blanco <b>WH</b>
Interior: esmaltado / otros	Acero Inoxidable
<b>CARACTERÍSTICAS</b>	
Capacidad (litros)	34 L
Refrigeración forzada	•
Funciones nº	5
<b>PRESTACIONES</b>	
Temperatura máxima de cocción	230°C
AirFry (fritura en horno)	•
Recetas precargadas y modificables	•
Descongelación (por tiempo o peso)	•
Cocción microondas / grill	• / •
Microondas + Cocción termoventilada	-
Potencia de microondas (W)	900 W
Niveles de potencia de microondas	6
Potencia grill (W)	1500 W
<b>CONTROLES</b>	
Sistema operativo	Creactive Extended
Apagado automático	•
<b>SICUREZZA</b>	
Porta con interruttore di sicurezza	•
Porta sicura / n. vetri	• / 3
Blocco pannello	•
<b>ACCESORIOS</b>	
Iluminación (Halógena 20 W) nº	1
Bandejas Gastronorm / soporte rejilla	1 / •
Plato giratorio de cristal	•
Rejilla redonda	•
<b>CARACTERÍSTICAS ELÉCTRICAS</b>	
Potencia eléctrica máx. (W)	3200 W
Tensión / Frecuencia (V - Hz)	220 - 240 V ; 50 Hz
Cable de alimentación / Enchufe	• / Schuko
<b>DIMENSIONES</b>	
Anchura mm	594
Altura mm	452
Profundidad mm	556
Compartimento empotrado (ancho x alto x fondo) mm	560 x 450 x 560

## PLANO

ABATIDOR DE TEMPERATURA 45



FBC 4500 TF ...	
Tipo	Abatidor de temperatura multifunción
Acabado	Acero Inox <b>X</b> Cristal Negro <b>BK</b> Cristal blanc <b>WH</b>
Interior: esmaltado / otros	Acero Inoxidable
<b>CARACTERÍSTICAS</b>	
Volumen útil (litros)	40 L
Funciones totales nº	11
Funciones frío	7
Funciones en caliente	4
Sonda de detección de la temperatura de los alimentos	•
<b>PRESTACIONES</b>	
Saneamiento - 30 °C	•
Refrigeración rápida hasta - 3 °C	•
Congelación hasta - 18 °C	•
Enfriamiento temporizado	•
Enfriamiento de botellas	•
Cocción a baja temperatura hasta +75 °C	•
Atemperado	•
Listo para servir	•
<b>CONTROLES</b>	
Programación	Display TFT
Apagado automático	•
<b>SICUREZZA</b>	
Sensori protezione sovraccarico temperatura	•
Blocco comandi	•
<b>ACCESORIOS</b>	
Iluminación (Halógena 20 W) nº	1
Rejillas planas / Bandeja de cristal nº	1 / 1
<b>CARACTERÍSTICAS ELÉCTRICAS</b>	
Potencia eléctrica máx. (W)	300 W
Tensión / Frecuencia (V - Hz)	230 - 50
Cable de alimentación	•
Enchufe	Schuko
<b>DIMENSIONES</b>	
Anchura mm	594
Altura mm	452
Profundidad mm	571
Compartimento empotrado (ancho x alto x fondo) mm	560 x 450 x 560

# PLANO - URBANTECH - CLUSTER

VINOTECA 45



Tipo	Vinoteca	
Acabado	Empotrado	
Capacidad N° de botellas (Ø 76 mm)	22	
Cod. FCLWC 4500 TC FO BK Cod. FUWC 4500 TC FO MBK Cod. FUWC 4500 TC FO IX Cod. FWC 4500 TC FO X Cod. FWC 4500 TC FO BK Cod. FWC 4500 TC FO WH	Linea Cluster Linea Urbantech Linea Urbantech Linea Plano Linea Plano Linea Plano	Acabado Cristal Deep Black Acabado Metal Negro Mate Acabado Acero Inoxidable Acabado Acero Inoxidable Acabado Cristal negro Acabado Cristal blanco
Apertura de la puerta abatible	•	
<b>PRESTACIONES</b>		
Sistema de refrigeración	Ventilado	
Temperaturas de zona	1	
Temperatura regulable °C	de 5 a 20	
Clase de eficiencia energética	G	
Sistema antivibración	•	
Sistema anticondensación	•	
Clase climática	SN-T	
Nivel sonoro dB(A) re1pW	39	
<b>SISTEMA DE CONTROL</b>		
	Control electrónico	Pantalla táctil digital
	Doble circuito automático frío/calor	Indicador luminoso de control
<b>ACCESORIOS</b>		
Vidrio aislante anti-UV	•	
Iluminación	LED	
Estantes de madera deslizantes / tipo 3	3 / Madera	
Estante para champán (4 botellas)	1	
<b>CARACTERÍSTICAS ELÉCTRICAS</b>		
Consumo máx. a 220 V	80W	
Alimentación (V - Hz)	220-240 / 50	
Enchufe Schuko	•	
<b>DIMENSIONES</b>		
Producto (ancho x alto x fondo) mm	594 x 452 x 556	
Compartimento integrado (ancho x alto x fondo) mm	450 x 560 x 560	



# PLANO - URBANTECH - CLUSTER

CAFETERA 45



Tipo	Cafetera	
Cod. FCM 4500 TF BK + F6PTK30BC Cod. FCLCM 4500 TF BK Cod. FUCM 4500 TF MBK Cod. FUCM 4500 TF IX Cod. FCM 4500 TF X Cod. FCM 4500 TF BK Cod. FCM 4500 TF WH	Linea Professional Linea Cluster Linea Urbantech Linea Urbantech Linea Plano Linea Plano Linea Plano	Acabado en acero inoxidable Acabado Black Acabado Metal Negro Mate Acabado Acero Inoxidable Acabado Acero Inoxidable Acabado Cristal negro Acabado Cristal blanco
<b>PRESTACIONES</b>		
Funciones totales / Sistema operativo	30 / TFT táctil	
Funciones automáticas	Café, vapor, agua caliente	
Eficiencia energética	A	
Consumo anual de energía kWh	45	
Capacidad del depósito de agua/café	1,8 L / 200 g	
Molinillo de café con ajuste de 13 niveles	•	
Tazas de café	2	
	Dispensador de café regulable en altura 80-100 mm	Erogatore retraibile per vapore e acqua calda
	Iluminación LED del compartimento	Programa de descalcificación automática
Programa de limpieza integrado	•	
Recipiente de leche 0,75 L	•	
Bandeja recoge gotas	•	
Indicador de filtro antical / Indicador de reserva de agua	• / •	
Indicador luminoso de vaciado de residuos	•	
Correderas telescópicas	•	
<b>CARACTERÍSTICAS ELÉCTRICAS</b>		
Potencia eléctrica máx. (W)	1350 W	
Tensión / Frecuencia (V - Hz)	220 - 240 V ; 50 - 60 Hz	
Cable de alimentación / Enchufe	• / Schuko	
Presión de la bomba (bar)	15	
<b>DIMENSIONES</b>		
Producto (ancho x alto x fondo) mm	594 x 455 x 443	
Compartimento integrado (ancho x alto x fondo) mm	560 x 450 x 560	
Dim. Producto Profesional (ancho x alto x fondo) mm	758 x 476 x 476	
Compartimento integrado Profesional (ancho x alto x fondo) mm	722 x 463 x 610	



## CAJON

CAJON DE ENVASE AL VACIO 15



	FVSD 150 TC X	FVSD 150 TC BK	FCLVSD 150 TC BK	FVSD 150 TC WH
Acabado frontal	Acero Inoxidable	Cristal Negro	Cristal Negro Deep	Cristal Blanco
Tipo/Interior: esmaltado   otros	Cajón de vacío / Acero inoxidable			
<b>CARACTERISTICAS</b>				
	Apertura mediante Push to open		Programación Controles táctiles   Total funciones 4	
	Vacío final alcanzable 2 - 10 mbar (99,9%)		Volumen útil del depósito 6,4 L   Tamaño máx. del sobre 25 x 35 cm	
	Altura de la cámara 95 mm   Apertura de la tapa 65		Barra de sellado extraíble, longitud 260 mm	
	Ciclo CHEF		Ciclo por cocción   duración 55	
	3 Ciclos para almacenamiento   duración 70"		Ciclo de vaciado en contenedor	
	Indicador luminoso de cambio de aceite		Ciclo de deshumidificación del aceite	
<b>CARACTERÍSTICAS ELÉCTRICAS</b>				
	Potencia eléctrica máx. 230 W		Tensión - Frecuencia (V - Hz) 230 - 50 / 60	
	Cable de alimentación		Enchufe Schuko	
<b>DIMENSIONES</b>				
	Producto (ancho x alto x fondo) 594 x 137 x 562 mm		Compartimento integrado (ancho x alto x fondo) 560 x 142 x 560 mm	

## CAJON

CAJON DE ENVASE AL VACIO 29



	FVSD 2900 TC		
Tipo/Interior: esmaltado   otros	Cajón de vacío / Acero inoxidable		
<b>CARACTERISTICAS</b>			
	Apertura mediante Push to open		Programación Controles táctiles   Total funciones 4
	Vacío final alcanzable 2 - 10 mbar (99,9%)		Volumen útil del depósito 7,65 L
	Altura de la cámara 110 mm   Apertura de la tapa 65		Barra de sellado extraíble, longitud 260 mm
	Ciclo de cocción: duración 55		3 Ciclos para almacenamiento   duración 70"
	Ciclo vacío en contenedor		Tamaño máximo del sobre 25 x 35 cm
	Indicador luminoso de cambio de aceite		Ciclo de deshumidificación del aceite
<b>CARACTERISTICAS ELECTRICAS</b>			
	Potencia eléctrica máx. 350 W		Tensión - Frecuencia (V - Hz) 230 - 50 / 60
	Cable de alimentación		Enchufe Schuko
<b>DIMENSIONES</b>			
Producto (ancho x alto x fondo) mm	Producto (ancho x alto x fondo) 594 x 286 x 562 mm	Compartimento integrado (ancho x alto x fondo) 560 x 290 x 566 mm	

## CAJON

CAJON DE CALENTAMIENTO 15



	FWD 150 X	FWD 150 BK	FCLWD 150 BK	FUWD 150 MBK	FWD 150 WH
Acabado frontal	Acero inox	Black Glass	Deep Black Glass	Matte Black Metal	White Glass
Tipo/Interior: esmaltado   otros	Cajón calentaplatos / Fondo de goma antideslizante				
<b>CARACTERISTICAS</b>					
	Temperatura máxima 70°C			Cocción a baja temperatura (cocción lenta)	
	Fermentación			Calentar platos	
<b>CONTROLES</b>					
	Botón de encendido/apagado			Termostato 30°C - 70°C	
	Ventilación interna			Indicador luminoso de funcionamiento	
	Apertura mediante Push to open			Frontal seguro	
<b>CARACTERÍSTICAS ELÉCTRICAS</b>					
	Consumo máx. 400 W			Alimentación (V - Hz) 220 - 240 V ; 50-60 Hz	
	Cable de alimentación			Enchufe Schuko	
<b>DIMENSIONES</b>					
	Producto (ancho x alto x fondo) 594 x 137 x 562 mm			Compartimento integrado (ancho x alto x fondo) 560 x 142 x 560 mm	

## CAJON

CAJON DE CALENTAMIENTO 27



	FWD 3024 X	
	Tipo: cajón calentaplatos / Estética de acero inoxidable	Fondo de goma antideslizante
	Apertura Push to Open	Combinable con horno mod.
<b>CARACTERISTICAS</b>		
	Temperatura máxima 85°C	Cocción a baja temperatura (slow cooking)
	Fermentación	Mantener el calor
<b>CONTROLES</b>		
	Botón de encendido/apagado	Termostato 30°C - 85°C
	Ventilación interna   Indicador luminoso de funcionamiento	Fronte seguro
<b>CARACTERISTICAS ELECTRICAS</b>		
	Consumo máx. 1100 W	Alimentación (V - Hz) 220 - 240 V ; 50 - 60 Hz
	Cable de alimentación	Enchufe Schuko
<b>DIMENSIONES</b>		
Producto (ancho x alto x fondo) mm	Producto (ancho x alto x fondo) 754 x 264 x 613 mm	Compartimento integrado (ancho x alto x fondo) 722 x 235 x 610 mm

## CAJON

CAJON PORTAOBJETOS 15



	FD 150 X	FD 150 BK	FCLD 150 BK	FUD 150 MBK	FD 150 WH
Acabado	Acero inox	Black Glass	Deep Black Glass	Matte Black Metal	White Glass
Tipo	Tipo: cajón portaobjetos				
Apertura Push to open	Fondo de goma antideslizante				
<b>DIMENSIONES</b>					
	Producto (ancho x alto x fondo) 594 x 137 x 562 mm			Compartimento integrado (ancho x alto x fondo) 560 x 142 x 560 mm	

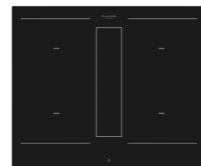


NEW

NEW

# PLACAS INDUCCION

PLACAS INDUCCION VITROCERAMICAS



	FHH 600 ID TC BK	FHH 800 ID TC BK
Tamaño	60	80
Tecnología	Inducción B4	Inducción B4
Tipo de cristal	Negro VCR	Negro VCR
Tipo de control	Táctil	Táctil
Versión	aspirante	aspirante
Clase de eficiencia energética	A ++	A ++
<b>PLACA INDUCCION DATOS TECNICOS</b>		
Limitador de potencia de entrada	•	•
Niveles de potencia	9 + P	9 + P
Booster	5 minutos	5 minutos
Controles	Control táctil multifunción	Control táctil multifunción
Control deslizante niveles de potencia	•	•
Indicador de calor residual para cada zona	•	•
<b>FUNCIONES</b>		
	Función de pausa y reinicio	Detector de ollas
	Prot. sobrecalentamiento	Mandos Bloqueo Tem.
	Bloqueo para niños	Temp. de funcionamiento
	Función de fusión (44 °C)	Calentamiento rápido automático
	Temporizador una zona	Función Chef
	Avisador acústico	Función Bridge
<b>4 ZONAS</b>		
Dimesione Zona	220 X 190 mm	220 X 190 mm
Funcione Bridge	2 Zonas de puentes verticales	2 Zonas de puentes verticales
Potenza Zona Max (L9)	2100W	2100W
Potenza Zona Booster	3000W	3000W
<b>DATOS TÉCNICOS DE LA CAMPANA</b>		
Desconexión automática retardada regulable	•	•
Aviso de mantenimiento del filtro de grasa	•	•
Aviso LED de regeneración del filtro cerámico	•	•
Válvula interna de drenaje de agua	•	•
Filtro antigrasa lavable en lavavajillas	•	•
Filtro cerámico regenerador de olores extraíble por la parte superior (opcional)	•	•
Desconexión automática de la campana con la tapa cerrada	•	•
Motor situado bajo el cristal	•	•
Motor estanco patentado	•	•
Conexión de salida de aire de plástico	•	•
Caudal máximo (m3 / h)	700	700
Presión (Pa)	540	540
Potencia del motor (W)	220	220
Tensión (V)	220 - 240	220 - 240
Frecuencia (Hz)	50 - 60	50 - 60
Potencia sonora velocidad máx. dB(A)	62	62
Controles	Control táctil multifunción	Control táctil multifunción
<b>DIMENSIONES</b>		
Anchura x Altura x Profundidad (mm)	600 x 249 x 520	800 x 249 x 520
Cutout Anchura x Profundidad (mm)	560 x 480	750 x 490
<b>RENDIMIENTO</b>		
Consumo máx (kW)	7.36	7.36
<b>MANUAL DE INSTRUCCIONES</b>		
Manual de instalación y uso	IT - EN - FR - DE - ES - RU	IT - EN - FR - DE - ES - RU

# PLACAS INDUCCION

PLACAS INDUCCION VITROCERAMICAS



	FCLHD 9041 HID TS BK2	FCLH 9008 ID WT BK
Tipo	ARIA + con aspiración trasera integrada	8 areas de cocción
Acabado	Negro VCR	Negro VCR
<b>RENDIMIENTO DE LA INDUCCIÓN</b>		
Octa Flexi N.   Pot. MIN / MAX	-	3 Vertical   1400 / 2100 W
Octa Bridge N.   Pot. MIN / MAX	2 Horizontal   1000 / 3700 W	-
Consumo máx. (W)	7360 W	11040 W
Temperaturas precargadas 42°C Fusión	•	•
70°C Cocción lenta	•	•
90°C Cocción a fuego lento	•	•
<b>CONTROLES DE INDUCCIÓN</b>		
Sistema de funcionamiento	Táctil y Deslizante	Táctil Wave
Cocción AUTO	•	•
Temporizador	•	•
Detector de calor residual H	•	•
Alarma acústica / Detector de olla	• / •	• / •
Bloqueo del teclado	•	•
Niveles de potencia	9 + P	9 + P
Display digital	•	•
<b>CARACTERÍSTICAS CAMPANA</b>		
Clase de eficiencia energética	A +	-
Niveles de aspiración	•	-
Desconexión automática retardada	• / 10 min	-
Indicador de saturación del filtro de grasa	• / 30 h	-
Indicador luminoso de cambio de filtro HP	-	-
Filtros de grasas con recogida de aceite / tipo	-	-
Filtros de grasa aptos para lavavajillas	•	-
Dimensión de la salida de aire trasera	rett. 220 x 90	-
Flujo de aire antirretorno FLAP	-	-
Filtro HP para filtro (opcional)	FHCF 59	-
Apertura AUTO (2 pasadas)	45° - 90°	-
Controles	Touch	-
Capacidad de escape hasta m3 / h	645 m³/h	-
Emisiones sonoras (dBA)	53 - 63	-
Consumo anual estimado (kWh)	43,3	-
Motor BRHM (W)	220	-
<b>ACCESORIOS</b>		
Rascador	-	•
Cable de alimentación	•	•
<b>DIMENSIONES</b>		
Anchura mm	898	914
Altura mm	-	48
Profundidad mm	520	522
Compartimento empotrado (ancho x fondo) mm	860 x 490	902 x 500

## PLACAS INDUCCION

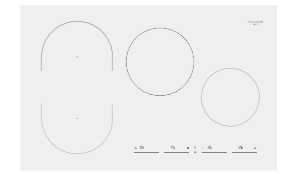
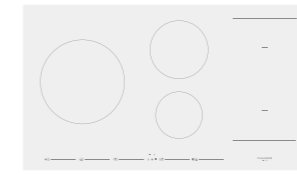
PLACAS INDUCCION VITROCERAMICAS



	FSH 905 ID WT BK	FSH 804 ID WT BK
Tipo	5 áreas de cocción	4 áreas de cocción
Acabado	Negro VCR	Negro VCR
<b>PRESTACIONES</b>		
Ø 260 DUAL	N.1 Zona   3000 / 5500 W	N.1 Zona   3000 / 5500 W
Octa Flexi No.   Pot. MIN / MAX	2 Vertical Flexi   2100 / 3700 W	1 Vertical Flexi   2100 / 3700 W
Ø 145	-	N.1 Zona   1400 / 2200 W
Temperaturas predefinidas 42°C Fusión	•	•
70°C Cocción lenta	•	•
90°C Cocción a fuego lento	•	•
Potencia eléctrica máx. (W)	11040 W	7360 W
<b>CARACTERISTICAS</b>		
Sistema operativo	Táctil Wave	Táctil Wave
Cocción AUTO	•	•
Temporizador	•	•
Detector de calor residual H	•	•
Detector automático de ollas	•	•
Bloqueo del teclado	•	•
Niveles de potencia	9 + P	9 + P
Display digital	•	•
Rascador / Cable de alimentación	•	•
<b>DIMENSIONES</b>		
Anchura mm	900	800
Altura mm	50	50
Profundidad	520	520
Compartimento empotrado (ancho x fondo) mm	880 x 490	750 x 490

## PLACAS INDUCCION

PLACAS INDUCCION VITROCERAMICAS



	FSH 905 ID TS WH 1	FSH 804 ID TS WH 1
Tipo	Piano induzione 5 zone cottura	Piano induzione 4 zone cottura
Acabado	VCR White	VCR White
<b>RENDIMIENTO DE INDUCCIÓN</b>		
Ø 260	2600 / 3700 W	-
Octagonal	2100 / 3700 (x2) W	2300 / 3700 (x2) W
Ø 210	-	2300 / 3700 W
Ø 180	1850 / 3000 W	1850 / 3000 W
Ø 145	1400 / 2200 W	-
Cocción asistida 42°C fusión, 70°C cocción lenta, 94°C cocción a fuego lento	•	•
Consumo máx. (W)	11040 W max	7360 W max
<b>CARACTERISTICAS</b>		
Controles de sensor SLIDER con zumbador	•	•
Dispositivo electrónico de inicio de cocción	•	•
Temporizador para cada zona con apagado automático	•	•
Indicador de calor residual	•	•
Sensor de función y bloqueo de encendido	•	•
Número de niveles de cocción	9 + P	9 + P
Indicador digital de la potencia seleccionada	•	•
<b>ACCESORIOS</b>		
Espátula para limpiar la encimera	•	•
Cable de alimentación	•	•
<b>DIMENSIONES</b>		
Dimensiones producto (ancho x alto x fondo) mm	900 x 55 x 510	800 x 55 x 515
Compartimento empotrado (ancho x alto x fondo) mm	490 x 880	490 x 750

# PLACAS INDUCCION

PLACAS INDUCCION VITROCERAMICAS



FSH 402 ID TS ...	
Tipo	2 zonas de cocción
Acabado vitrocerámica	VCR Black <b>BK</b> VCR White <b>WH</b>
<b>PRESTACIONES</b>	
Puente Octa nº   Pot. MIN / MAX	1 Vertical   2100 / 3700 W
Ø Doble zona	1
Tensión / Frecuencia (V - Hz)	220 - 240 V ; 50 - 60 Hz
Consumo máximo (W)	3680 W
Temperaturas predefinidas: 42°C Fusión	•
70°C Cocción lenta	•
90°C Cocción a fuego lento	•
<b>CONTROLES</b>	
Sistema operativo	Slider touch
Cocción automática	•
Temporizador	•
Indicador de calor residual (H)	•
Bloqueo de seguridad del teclado	•
Niveles de potencia + Booster (P)	9+P
Display digital	•
<b>ACCESORIOS</b>	
Rascador	•
Cable de alimentación	•
<b>DIMENSIONES</b>	
Anchura mm	400
Altura mm	50
Profundidad	520
Compartimento empotrado (ancho x fondo) mm	490 x 280

# PLACAS INDUCCION

PLACAS INDUCCION VITROCERAMICAS

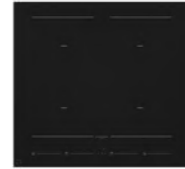


	FCHH 905 ID TS G ...	FCHL 904 ID TS ...
Tipo	5 zonas de cocción	4 zonas de cocción in-Line
Acabado	VCR Black <b>DWK BK</b> VCR White <b>DWK WH</b>	VCR Black <b>BK</b> VCR White <b>WH</b>
<b>RENDIMIENTO DE INDUCCION</b>		
Octa Bridge No.   Pot. MIN / MAX	2 Verticali   2100 / 3000 W	2 Orizzontali   2100 / 3000 W
Potencia eléctrica máx. (W)	7360 W	7360 W
<b>RENDIMIENTO DEL HORNILLO DE GAS</b>		
Hornillo de latón WOK DUAL	4 kW	-
Parrilla de hierro fundido	•	-
<b>CARACTERISTICAS</b>		
Sistema operativo	Slider Touch	Slider Touch
Cocción AUTO / Temporizador	• / •	• / •
Detector de calor residual H	•	•
Bloqueo del teclado	•	•
Niveles de potencia	9 + P	9 + P
Display digital	•	•
Encendido eléctrico bajo el mando del hornillo de gas	•	-
Seguridad de gas / doble regulación	• / •	-
<b>ACCESORIOS</b>		
Rascador	•	•
Reductor Moka	•	-
Reductor Wok	•	-
Cable de alimentación	•	•
<b>DIMENSIONES</b>		
Dimensiones producto (ancho x alto x fondo) mm	900 x 58 x 510	900 x 55 x 400
Compartimento empotrado (ancho x alto x fondo) mm	880 x 490	860 x 380



## PLACAS INDUCCION

PLACAS INDUCCION VITROCERAMICAS



## PLACAS INDUCCION

PLACAS INDUCCION VCR MATE



	FCH 804 ID TS ...	FCH 604 ID TS ...	FCH 302 ID TS ...
Tipo	4 áreas de cocción		2 áreas de cocción
Acabado	Negro VCR Blanco VCR	Negro VCR Blanco VCR	Negro VCR Blanco VCR
	<b>BK</b> <b>WH</b>	<b>BK</b> <b>WH</b>	<b>BK</b> <b>WH</b>
<b>PRESTACIONES</b>			
Puente Octa N.   Pot. MIN / MAX	N.2 Zone Bridge   2100 / 3000 W	N.2 Zone Bridge   2100 / 3000 W	N.1 Zona Bridge   2100 / 3000 W
Reducción de potencia, extraíble	•	•	-
Potencia eléctrica máx. (W)	7360 W	7360 W	3680 W
<b>CARACTERISTICAS</b>			
Sistema operativo	Deslizante Táctil	Deslizante Táctil	Deslizante Táctil
Cocción AUTO	•	•	•
Temporizador	•	•	•
Detector de calor residual H	•	•	•
Bloqueo del teclado	•	•	•
Niveles de potencia nº	9 + P	9 + P	9 + P
Display digital	•	•	•
<b>ACCESORIOS</b>			
Rascador	•	•	•
Cable de alimentación	•	•	•
<b>DIMENSIONES</b>			
Anchura mm	780	590	300
Altura mm	55	55	55
Profundidad	520	520	520
Compartimento empotrado (ancho x fondo) mm	750 x 490w	560 x 490	280 x 490

	FSH 905 ID WT MBK	FSH 804 ID WT MBK
Tipo	5 áreas de cocción	4 áreas de cocción
Acabado	Negro Mate VCR	
<b>PRESTACIONES DE INDUCCIÓN</b>		
Ø 290 / 180 DOBLE POTENCIA MAX	3000 / 5500 W	3000 / 5500 W
Octa Flexi No. - MIN / MAX potencia	2 Vertical - 2100 / 3700 (x 4) W	1 Vertical - 2100 / 3700 (x 2) W
Ø 145	-	1400 / 2200 W
Potencia eléctrica máx. (W)	11040 W	7360 W
Tensión / Frecuencia (V - Hz)	220 - 240 V ; 50 - 60 Hz	220 - 240 V ; 50 - 60 Hz
Temperaturas predefinidas 42° C Fusión	•	•
70° C Cocción lenta / 90° C Cocción a fuego lento	• / •	• / •
<b>CONTROLES DE INDUCCIÓN</b>		
Programación	Táctil Wave	Táctil Wave
Cocción AUTO	•	•
Temporizador	•	•
Detector de calor residual H	•	•
Zumbador acústico / Bloqueo del teclado	• / •	• / •
Niveles de potencia nº	9 + P	9 + P
Display digital	•	•
<b>ACCESORIOS</b>		
Rascador / Cable de alimentación	• / •	• / •
<b>DIMENSIONES</b>		
Dimensiones producto (ancho x alto x fondo) mm	900 x 50 x 520	800 x 50 x 520
Compartimento empotrado (ancho x alto x fondo) mm	880 x 490	750 x 490

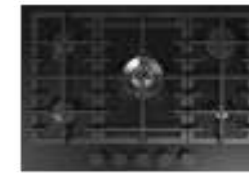
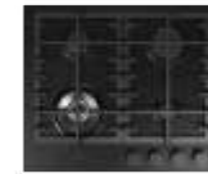
## PLACAS DE GAS

PLACAS DE GAS VITROCERAMICAS



## PLACAS DE GAS

PLACAS DE GAS DE ACERO NEGRO

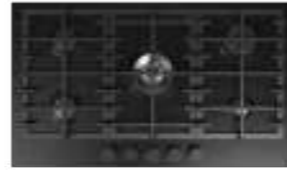


	FCLH 905 G T WK BK	FCLH 755 G T WK BK
Tipo	Placas de gas 90	Placas de gas 80
Acabado	Negro VCR	Negro VCR
Superficie	Vitrocerámica	Vitrocerámica
<b>PRESTACIONES DEL HORNILLO DE GAS</b>		
Parte delantera derecha	1000 W	1000 W
Trasero derecho	3000 W	3000 W
Izquierda	4000 W	4000 W
Centro delantero	1750 W	1750 W
Centro trasero	1750 W	1750 W
Delantero izquierdo	-	-
<b>MANDOS - CARACTERISTICAS</b>		
Mandos retroiluminados HALO VISION	•	•
Encendido electrónico incorporado	•	•
Seguridad de gas	•	•
Temporizador / Display	• / •	• / •
Parrillas de hierro fundido / Hornillos de latón nº	• / 5	• / 5
<b>ACCESORIOS</b>		
Adaptador para wok	•	•
Reductor para wok	•	•
Enchufe / Cable de alimentación	Schuko / •	Schuko / •
<b>DIMENSIONES</b>		
Anchura mm	900	760
Altura mm	55	55
Profundidad mm	520	520
Compartimento empotrado (ancho x fondo) mm	840 x 490	650 x 490

	FUH 604 G DWK MBK	FUH 755 G DWK MBK	FUH 7541 G DWK MBK
Tipo	Placas de gas 60	Placas de gas 75	Placas de gas 75
Acabado	Metal Negro Mate	Metal Negro Mate	Matte Black Metal
<b>PRESTACIONES DEL HORNILLO DE GAS</b>			
Parte delantera derecha	1000 W	1000 W	1000 W
Trasero derecho	3000 W	3000 W	3000 W
Izquierda	-	4000 W	-
Delantero izquierdo	4000 W	-	1750 W
Trasera izquierda	1750 W	-	1750 W
Centro	-	-	4000 W
Delante centro	-	1750 W	-
Centro trasero	-	1750 W	-
<b>MANDOS - CARACTERISTICAS</b>			
Ajuste con mandos / tipo	• / Negro mate	• / Negro mate	• / Negro mate
Encendido electrónico incorporado	•	•	•
Seguridad de gas	•	•	•
Parrillas de hierro fundido / Hornillos de latón mate nº	• / 4	• / 5	• / 5
<b>ACCESORIOS</b>			
Adaptador para wok	•	•	•
Cable de alimentación	•	•	•
Enchufe	Schuko	Schuko	Schuko
<b>DIMENSIONES</b>			
Anchura mm	620	760	760
Altura mm	55	55	55
Profundidad mm	520	520	520
Compartimento empotrado (ancho x fondo) mm	560 x 490	560 x 490	560 x 490

## PLACAS DE GAS

PLACAS GAS DE ACERO NEGRO MATE



	FUH 905 G DWK MBK	FUH 9041 G DWK MBK
Tipo	Placas de gas 90	Placas de gas 90
Acabado	Metal Negro Mate	Metal Negro Mate
<b>RENDIMIENTO QUEMADOR DE GAS</b>		
Parte delantera derecha	1000 W	1000 W
Trasero derecho	3000 W	3000 W
Izquierda	4000 W	-
Delantero izquierdo	-	1750 W
Trasera izquierda	-	1750 W
Centro	-	4000 W
Delante centro	1750 W	-
Centro trasero	1750 W	-
<b>MANDOS - CARACTERISTICAS</b>		
Ajuste con mandos / tipo	• / Negro mate	• / Negro mate
Encendido electrónico incorporado	•	•
Seguridad de gas	•	•
Parrillas de hierro fundido / Hornillos de latón mate	• / 5	• / 5
<b>ACCESORIOS</b>		
Adaptador para wok	•	•
Cable de alimentación	•	•
Enchufe	Schuko	Schuko
<b>DIMENSIONES</b>		
Anchura mm	900	900
Altura mm	55	55
Profundidad mm	520	520
Compartimento empotrado (ancho x fondo) mm	840 x 490	840 x 490

## PLACAS DE GAS

PLACAS DE GAS EN ACERO



	FPH 906 G WK X	FPH 905 G WK X	FPH 9041 G WK X
Tipo	Placas de gas 90	Placas de gas 90	Placas de gas 90
Acabado	Acero Inoxidable	Acero Inoxidable	Acero Inoxidable
<b>PRESTACIONES HORNILLO DE GAS</b>			
Parte delantera derecha	1000 W	1000 W	1000 W
Trasero derecho	3000 W	3000 W	3000 W
Wok Izquierda	-	4000 W	-
Delantero izquierdo	4000 W	-	1750 W
Trasera izquierda	1750 W	-	1750 W
Centro	-	-	4000 W
Delante centro	1750 W	1750 W	-
Centro trasero	1750 W	1750 W	-
<b>MANDOS - CARACTERISTICAS</b>			
Ajuste con mandos	•	•	•
Encendido eléctrico bajo mando incorporado	•	•	•
Seguridad de gas	•	•	•
Parrillas de hierro fundido / Quemadores - Corona de latón	• / 6	• / 5	• / 5
<b>ACCESORIOS</b>			
Adaptador para wok	•	•	•
<b>ESPECIFICACIONES</b>			
Tensión / Frecuencia (V - Hz)	220 - 240 V ; 50 - 60 Hz	220 - 240 V ; 50 - 60 Hz	220 - 240 V ; 50 - 60 Hz
Cable de alimentación	•	•	•
Enchufe	Schuko	Schuko	Schuko
<b>DIMENSIONES</b>			
Dimensiones producto (ancho x alto x fondo) mm	900 x 55 x 520	900 x 55 x 520	900 x 55 x 520
Compartimento empotrado (ancho x alto x fondo) mm	840 x 490	840 x 490	840 x 490



NEW

NEW

NEW

## PLACAS DE GAS

PLACAS DE GAS EN ACERO



## PLACAS DE GAS

PLACAS DE GAS DE VIDRIO



	FPH 755 G WK X	FPH 7541 G WK X	FPH 604 G WK X
Tipología	Placas de gas 75	Placas de gas 75	Placas de gas 60
Estética	Acero Inoxidable	Acero Inoxidable	Acero Inoxidable
<b>PRESTACIONES DEL HORNILLO DE GAS</b>			
Parte delantera derecha	1000 W	1000 W	1000 W
Trasero derecho	3000 W	3000 W	3000 W
Wok Izquierda	4000 W	-	-
Delantero izquierdo	-	1750 W	4000 W
Trasera izquierda	-	1750 W	1750 W
Centro	-	4000 W	-
Delante centro	1750 W	-	-
Centro trasero	1750 W	-	-
<b>MANDOS - CARACTERÍSTICAS</b>			
Ajuste con mandos	•	•	•
Encendido eléctrico bajo mando incorporado	•	•	•
Seguridad de gas	•	•	•
Parrillas de hierro fundido / Quemadores - Corona de latón n°	• / 5	• / 5	• / 4
<b>ACCESORIOS</b>			
Adaptador para wok	•	•	•
<b>CARACTERÍSTICAS ELECTRICAS</b>			
Tensión / Frecuencia (V - Hz)	220 - 240 V ; 50 - 60 Hz	220 - 240 V ; 50 - 60 Hz	220 - 240 V ; 50 - 60 Hz
Cable de alimentación	•	•	•
Enchufe	Schuko	Schuko	Schuko
<b>DIMENSIONES</b>			
Anchura mm	760	760	620
Altura mm	55	55	55
Profundidad mm	520	520	520
Compartimento empotrado (ancho x fondo) mm	560 x 490	560 x 490	560 x 490

	FPH 905 G WK ...	FPH 755 G WK ...	FPH 604 G WK ...
Tipología	Placas de gas 90	Placa de gas 75	Placa de gas 60
Estética	Cristal Negro Cristal Blanco	<b>BKG</b> <b>WHG</b>	Cristal Negro Cristal Blanco
<b>PRESTACIONES DEL HORNILLO DE GAS</b>			
Parte delantera derecha	1000 W	1000 W	1000 W
Trasero derecho	3000 W	3000 W	3000 W
Wok Izquierda	4000 W	4000 W	-
Delantero izquierdo	-	-	4000 W
Trasera izquierda	-	-	1750 W
Delante centro	1750 W	1750 W	-
Centro trasero	1750 W	1750 W	-
<b>MANDOS - CARACTERÍSTICAS</b>			
Ajuste con mandos	•	•	•
Encendido eléctrico bajo mando incorporado	•	•	•
Seguridad de gas	•	•	•
Parrillas de hierro fundido / Quemadores - Corona de latón n°	• / 5	• / 5	• / 4
<b>ACCESORIOS</b>			
Adaptador para wok	•	•	•
<b>CARACTERÍSTICAS ELECTRICAS</b>			
Tensión / Frecuencia (V - Hz)	220 - 240 V ; 50 - 60 Hz	220 - 240 V ; 50 - 60 Hz	220 - 240 V ; 50 - 60 Hz
Cable de alimentación	•	•	•
Enchufe	Schuko	Schuko	Schuko
<b>DIMENSIONES</b>			
Anchura mm	900	760	620
Altura mm	55	55	55
Profundidad mm	520	520	520
Compartimento empotrado (ancho x fondo) mm	840 x 490	560 x 490	560 x 490

## PLACAS DE GAS

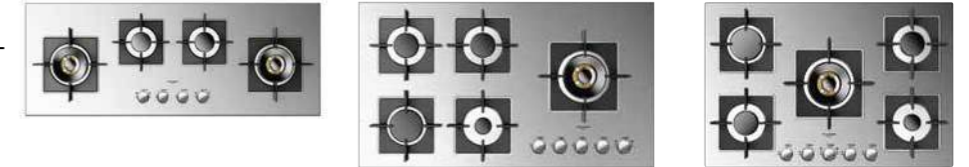
PLACAS DE GAS EN ACERO



	CPH 1124 GWK X	CPH 905 GWK X	CPH 765 GWK X	CPH 604 G X
Tipo	4 áreas de cocción en línea	5 áreas de cocción	5 áreas de cocción	4 áreas de cocción
Acabado	Acero Inoxidable	Acero Inoxidable	Acero Inoxidable	Acero Inoxidable
Parillas	Hierro fundido	Hierro fundido	Hierro fundido	Hierro fundido
<b>PRESTACIONES</b>				
Delantero derecho	3000 W	1750 W	1750 W	1750 W
Trasero derecha	-	1750 W	1750 W	1750 W
Centro derecha	1000 W	-	-	-
Central	-	4000 W	4000 W	-
Central izquierda	1750 W	-	-	-
Delantero izquierdo	4000 W	1000 W	1000 W	1000 W
Trasero izquierda	-	3000 W	3000 W	3000 W
<b>OTRAS CARACTERISTICAS</b>				
Controles	Mandos metálicos	Mandos metálicos	Mandos metálicos	Mandos metálicos
Encendido eléctrico bajo mando incorporado	•	•	•	•
Seguridad gas	•	•	•	•
<b>ACCESORIOS</b>				
Adaptador de hierro fundido para wok	•	•	•	-
Rejilla reductora de hierro fundido para cocciones pequeñas	•	•	•	•
<b>CARACTERISTICAS ELECTRICAS</b>				
Tensión / Frecuencia (V - Hz)	220 - 240 V ; 50 - 60 Hz	220 - 240 V ; 50 - 60 Hz	220 - 240 V ; 50 - 60 Hz	220 - 240 V ; 50 - 60 Hz
Cable de alimentación	•	•	•	•
Enchufe	Schuko	Schuko	Schuko	Schuko
<b>DIMENSIONES</b>				
Anchura mm	1120	860	770	590
Altura mm	75	75	75	75
Profundidad mm	384	510	510	510
Compartimento empotrado (ancho x fondo) mm	1100 x 365	840 x 490	750 x 490	560 x 490

## PLACAS DE GAS

PLACAS DE GAS EN ACERO



	FSH 1124 G 2DWK XX	FSH 905 G DWK XX	FSH 775 G DWK XX
Tipo	4 áreas de cocción en línea	5 áreas de cocción	5 áreas de cocción
Acabado	Acero Inoxidable	Acero Inoxidable	Acero Inoxidable
Parillas	Hierro fundido	Hierro fundido	Hierro fundido
<b>PRESTAZIONI FUNZIONI GAS: BRUCIATORI E POTENZA (W)</b>			
Anteriore dx	4000 W	4000 W	1000 W
Posteriore dx	-	-	1750 W
Anteriore centro dx	1750 W	1000 W	4000 W
Posteriore centro dx	-	1750 W	-
Anteriore centro sx	1750 W	-	-
Anteriore sx	4000 W	3000 W	1750 W
Posteriore sx	-	1750 W	3000 W
<b>CARATTERISTICHE</b>			
Regolazione con manopole / tipo	• / Mandos metálicos	• / Mandos metálicos	• / Mandos metálicos
Accensione elettrica sotto manopola incorporata	•	•	•
Sicurezza gas / Tipi di gas	• / GN - GPL	• / GN - GPL	• / GN - GPL
<b>ACCESSORI</b>			
Adattatore per cotture wok	•	•	•
Adattatore per piccoli tegami	•	•	•
<b>CARATTERISTICHE ELETTRICHE</b>			
Tensione / Frecuencia (V - Hz)	220 - 240 V ; 50 - 60 Hz	220 - 240 V ; 50 - 60 Hz	220 - 240 V ; 50 - 60 Hz
Cavo di alimentazione	•	•	•
Spina	Schuko	Schuko	Schuko
<b>DIMENSIONES</b>			
Anchura mm	1120	900	770
Altura mm	55	50	55
Profundidad mm	425	520	510
Compartimento empotrado (ancho x fondo) mm	1100 x 405	880 x 490	750 x 490

## PLACAS DE GAS

PLACAS DE GAS DE VIDRIO



	FCH 1124 G 2DWK BK	FCH 905 G DWK BK	FCH 775 G WK BK	FCH 604 G BK
Tipo	4 áreas de cocción en línea	5 áreas de cocción	5 áreas de cocción	4 áreas de cocción
Acabado	Cristal Negro	Cristal Negro	Cristal Negro	Cristal Negro
Parillas	Hierro fundido	Hierro fundido	Hierro fundido	Hierro fundido
<b>PRESTACIONES DEL GAS: HORNILLOS Y POTENCIA (W)</b>				
Delantero derecho	4000 W	4000 W	1000 W	1000 W
Trasero derecha	-	-	1750 W	1750 W
Frontal centro derecha	1750 W	1000 W	4000 W	-
Centro trasero derecha	-	1750 W	-	-
Centro delantero izquierdo	1750 W	-	-	3000 W
Delantero izquierdo	4000 W	4000 W	1750 W	1750 W
Trasero izquierda	-	1750 W	3000 W	-
<b>CARACTERÍSTICAS</b>				
Ajuste con mandos / tipo	• / Mandos metálicos	• / Mandos metálicos	• / Mandos metálicos	• / Mandos metálicos
Encendido eléctrico bajo mando incorporado	•	•	•	•
Seguridad de gas	•	•	•	•
Tipos de gas	GN / GPL	GN / GPL	GN / GPL	GN / GPL
<b>ACCESORIOS</b>				
Adaptador para wok	•	•	•	•
Adaptador para sartenes pequeñas	•	•	•	•
<b>CACTERISTICAS ELECTRICAS</b>				
Tensión / Frecuencia (V - Hz)	220 - 240 V ; 50 - 60 Hz	220 - 240 V ; 50 - 60 Hz	220 - 240 V ; 50 - 60 Hz	220 - 240 V ; 50 - 60 Hz
Cable de alimentación / Enchufe	• / Schuko	• / Schuko	• / Schuko	• / Schuko
<b>DIMENSIONES</b>				
Anchura mm	1120	909	770	580
Altura mm	55	50	55	55
Profundidad mm	425	510	510	510
Compartimento empotrado (ancho x fondo) mm	1100 x 405	840 x 490	750 x 490	560 x 490

## PLACAS DE GAS

PLACAS DE GAS EN ACERO



	QH 1124 GWK X	QH 906 GWK X	QH 765 GWK X	QH 604 GWK X
Tipo	4 áreas de cocción en línea	6 áreas de cocción	5 áreas de cocción	4 áreas de cocción
Acabado	Acero Inoxidable	Acero Inoxidable	Acero Inoxidable	Acero Inoxidable
Parillas	Hierro fundido	Hierro fundido	Hierro fundido	Hierro fundido
<b>PRESTACIONES DEL GAS: HORNILLOS Y POTENCIA (W)</b>				
Delantero derecho	3000 W	1000 W	1750 W	1000 W
Trasero derecha	-	3000 W	1750 W	3000 W
Frontal centro derecha	1750 W	1750 W	1000 W	-
Centro trasero derecha	-	1000 W	3000 W	-
Centro delantero izquierdo	1000 W	-	-	-
Delantero izquierdo	4000 W	4000 W	4000 W	4000 W
Trasero izquierda	-	1750 W	-	1750 W
<b>CARACTERÍSTICAS</b>				
Ajuste con mandos / tipo	• / Mandos metálicos	• / Mandos metálicos	• / Mandos metálicos	• / Mandos metálicos
Encendido eléctrico bajo mando incorporado	•	•	•	•
Seguridad de gas	•	•	•	•
<b>ACCESORIOS</b>				
Adaptador para wok	•	•	•	•
Adaptador para sartenes pequeñas	•	•	•	•
<b>CACTERISTICAS ELECTRICAS</b>				
Tensión / Frecuencia (V - Hz)	220 - 240 V ; 50 - 60 Hz	220 - 240 V ; 50 - 60 Hz	220 - 240 V ; 50 - 60 Hz	220 - 240 V ; 50 - 60 Hz
Cable de alimentación	•	•	•	•
Enchufe	Schuko	Schuko	Schuko	Schuko
<b>DIMENSIONES</b>				
Anchura mm	1120	909	760	620
Altura mm	55	50	50	50
Profundidad mm	425	510	510	510
Compartimento empotrado (ancho x fondo) mm	1100 x 405	840 x 490	560 x 480	560 x 480



## COMBISET

PLACAS DE GAS EN ACERO



	CPH 401 G DWK X	CPH 402 G X
Tipo/ Acabado	Gran área de cocción/ Acero Inoxidable	2 áreas de cocción / Acero Inoxidable
Parrilla	Ghisa	Ghisa
<b>PRESTACIONES</b>		
Frontal	-	1000 W
Central	4000 W	-
Trasero	-	3000 W
<b>OTRAS CARACTERISTICAS</b>		
Ajuste con mandos metálicos nº	1	2
Mando DUAL	•	-
Encendido eléctrico bajo mando	•	•
Seguridad de gas	•	•
<b>ACCESORIOS</b>		
Cable de alimentación / Enchufe Schuko	• / •	• / •
Adaptador de hierro fundido para cocinar en wok	•	-
<b>DIMENSIONES</b>		
Dimensiones producto (ancho x alto x fondo) mm	380 x 73 x 510	380 x 73 x 510
Compartimento empotrado (ancho x alto x fondo) mm	360 x 490	360 x 490

## COMBISET

PLACAS DE INDUCCION EN ACERO



	CPH 402 ID TY TC X/2	CPH 402 ID TC X/2
Tipo/ Acabado	Teppan Yaki de inducción / Acero Inoxidable	2 áreas de cocción de inducción / Acero Inoxidable
<b>PRESTACIONES</b>		
Ø 180	1400 W	1400 W
Ø 160	1400 W	1400 W
Potencia eléctrica máx. (W)	2800 W	2800 W
<b>CARACTERISTICAS</b>		
Sistema operativo / Display digital	Control Táctil / •	Control Táctil / •
Cocción AUTO	-	•
Temporizador hasta 99 min.	•	•
Niveles de potencia nº	9 + P	9 + P
Bloqueo del teclado / Detector de calor residual	• / •	• / •
<b>ACCESORIOS</b>		
Rascador	-	•
Cable de alimentación / Enchufe Schuko	• / •	• / •
<b>DIMENSIONES</b>		
Dimensiones producto (ancho x alto x fondo) mm	380 x 70 x 510	380 x 64 x 510
Compartimento empotrado (ancho x alto x fondo) mm	360 x 490	360 x 490

## COMBISET

PLACAS DE INDUCCION DE ACERO



	CPH 402 ID X	CPH 401 ID X
Tipo/ Acabado	2 áreas de cocción / Acero Inoxidable	Gran área de cocción/ Acero Inoxidable
<b>PRESTACIONES</b>		
Ø 260	-	2300 / 3000 W
Ø 180	1400 / 2000 W	-
Ø 160	1400 W	-
Potencia eléctrica máx. (W)	3450 W	3000 W
<b>CARACTERISTICAS</b>		
Ajuste con mandos metálicos	2	1
Niveles de potencia	9 + P	9 + P
Detector de calor residual H	•	•
<b>ACCESORIOS</b>		
Rascador / Cable de alimentación	• / •	• / •
<b>DIMENSIONES</b>		
Dimensiones producto (ancho x alto x fondo) mm	380 x 60 x 510	380 x 60 x 510
Compartimento empotrado (ancho x alto x fondo) mm	360 x 490	360 x 490

## COMBISET

PLACAS ELECTRICAS DE ACERO



	CPH 401 BQ X	CPH 401 FR X
Tipo/ Acabado	Placa eléctrica Grill / Acero Inoxidable	Placa Freidora eléctrica / Acero Inoxidable
<b>PRESTACIONES</b>		
Elemento calefactor	1	1
Consumo máx. (W)	2400 W	2300 W
<b>CARACTERISTICAS</b>		
Mandos / niveles de cocción nº	• / 11	• / -
Ajuste temp. / Indicador de funcionamiento	- / •	• / •
Interruptor de seguridad para mantener temperatura constante del aceite	-	•
<b>ACCESORIOS</b>		
Sartén extraíble de acero inoxidable	•	•
Cesta de freír de acero, con asa plegable	-	•
Cable de alimentación / Enchufe Schuko	• / •	• / •
<b>DIMENSIONES</b>		
Anchura mm / Compartimento empotrado (AnxL) mm	380 x 77 x 510 / 490x360	380 x 181 x 510 / 490x360

# ASPIRACION

CAMPANAS DE TOP DOWNDRAFT (LIFT)



	FDDH 1120 TRC ...	FDDH 900 TRC ...
Tipo	Downdraft	Downdraft
Acabado	Acero Inoxidable Cristal Negro Cristal Blanco	Acero Inoxidable Cristal Negro Cristal Blanco
Instalación	Nel top	Nel top
<b>CARACTERÍSTICAS</b>		
Clase de eficiencia energética	A	A
Niveles de aspiración	4	4
Apagado automático	•	•
Indicador luminoso de saturación del filtro de grasa	•	•
Indicador luminoso de saturación del filtro de carbón	•	•
Iluminación	Barra LED	Barra LED
Tipo filtros de grasa	Alluminio	Alluminio
Filtros de grasa lavables en lavavajillas	•	•
Ø mínimo de salida de aire	Ø 150 mm / rett. 220 x 90 x (230 x 80)	Ø 150 mm / rett. 220 x 90 x (230 x 80)
Válvula antirretorno del flujo de aire	•	•
<b>COMANDOS</b>		
Sistema operativo / Mando a distancia	Controles Táctiles/ •	Controles Táctiles/ •
<b>PRESTACIONES / DATOS ELÉCTRICOS</b>		
Potencia de aspiración m3/h (máx.) con FDD2M / FEM1/ FEM2	790 / 740 / 790	760 / 680 / 730
Ruido dBa con FDD2M / FEM1 / FEM2 mín.-máx.	39 - 68 / 28 - 55 / 39-57	38 - 68 / 28-59 / 43 - 62
Consumo anual (kWh) FDD2M / FEM1 / FEM2	51,9 / 49,9 / 99,4	44,5 / 58,5 / 87
Potencia del motor (W) FDD2M / FEM1 / FEM2	275 / 275 / 200	275 / 275 / 200
Tensión / frecuencia (V-Hz)	230 - 240 / 50 - 60	230 - 240 / 50 - 60
Cable de alimentación (m)	2	2
<b>ACCESORIOS</b>		
Motor incluido	-	-
Motor a bordo (bajo pedido)	FDD 2M	FDD 2M
Motor remoto interno (bajo pedido)	FEM 1	FEM 1
Motor remoto externo (bajo pedido)	FEM 2	FEM 2
Filtro HP (bajo pedido)	FCHF 12	FCHF 9
<b>DIMENSIONES</b>		
Anchura mm	1120	790
Altura mm	min.740 max 1040	min.740 max 1040
Profundidad mm	96 + motor	96 + motor

# ASPIRACION

CAMPANA DE PARED



	FCLHD 900 TC BK
Tipo	Electrónica
Acabado	Cristal Negro
Instalación	A pared
Características especiales	Apertura automática
<b>CARACTERÍSTICAS</b>	
Clase de eficiencia energética	A +
Niveles de aspiración	4
Temporizador y apagado automático	•
Indicador de saturación del filtro de grasa	•
Indicador de saturación del filtro HP	•
Iluminación	LED
Tipo de filtro de grasa	Alluminio
Filtros de grasa de aluminio	•
Ø mínimo de salida de aire	Ø 150 mm
Válvula antirretorno del flujo de aire	•
<b>COMANDOS</b>	
Programación de los mandos táctiles	Controles Táctiles
Mando a distancia	-
<b>PRESTACIONES / DATOS ELÉCTRICOS</b>	
Potencia de aspiración m3/h (máx)	760
Nivel sonoro (dBA)	49 - 71
Consumo anual (kWh)	46
Potencia del motor (W)	275
Tensión / Frecuencia (V - Hz)	230 - 50
Cable de alimentación (m)	2
Enchufe (Schuko)	•
<b>ACCESORIOS</b>	
Motor incluido	•
Filtro HP para versión con filtro (bajo pedido)	FCHF 18
<b>DIMENSIONES</b>	
Anchura mm	900
Altura mm	890 - 1100
Profundidad mm	450

# ASPIRACION

CAMPANAS DE TOP



	FPHD 52 TS BK	FPHD 51 TS X
Tipo	Campana de encimera	Campana de encimera
Acabado	Campana de encimera	Campana de encimera
Instalación	Negro VCR	Acero Inoxidable
<b>CARACTERÍSTICAS DE LA CAMPANA</b>		
Clase de eficiencia energética	A +	A +
Niveles de aspiración	5	A +
Temporizador y apagado automático	•	A +
Indicador de saturación del filtro con bandeja de recogida de aceite	•	•
Filtros de grasa de aluminio y acero inoxidable	•	•
Ø mínimo de salida de aire	Ø 150 mm / rett. 220 x 90 (230 x 80)	Ø 150 mm / rett. 220 x 90 (230 x 80)
Válvula de retención de salida de aire	•	•
<b>CONTROLES</b>		
Sistema Operativo	Control táctil	Control táctil
<b>PRESTACIONES / DATOS ELECTRICOS</b>		
Capacidad de salida hasta m3/h	700 m³/h	700 m³/h
Emisiones sonoras (dBA)	55 - 70	55 - 70
Consumo anual estimado (kWh)	49	49
Potencia del motor (W)	168 W	168 W
Tensión / frecuencia (V - Hz)	220 / 40 - 50 / 60	220 / 40 - 50 / 60
Cable de alimentación (m)	2	2
Enchufe (Schuko)	v	•
<b>ACCESORIOS</b>		
Motor incluido	•	•
Filtro HP para la versión filtrante (bajo pedido)	FCHF 45 (X2)	FCHF 45 (X2)
<b>DIMENSIONES</b>		
Anchura mm	520	510
Altura mm	140	140
Profundidad mm	200	200

# ASPIRACION

CAMPANAS DE TECHO



	FCHD 1200 RC ...	FCHD 900 RC ...
Tipo	Integrada	Integrada
Acabado	Acero Inoxidable Cristal Blanco	Acero Inoxidable Cristal Blanco
Instalación	A Techo	A Techo
<b>CARACTERÍSTICAS</b>		
Clase de eficiencia energética	B	B
Niveles de aspiración	4	4
Temporizador y apagado automático	•	•
Indicador luminoso de saturación del filtro de grasa	•	•
Indicador luminoso de saturación del filtro HP (intermitente)	•	•
Iluminación /	LED / 4 puntos	LED / 3
Filtros de grasa lavables en lavavajillas	•	•
Ø mínimo de salida de aire	Ø 150 mm	Ø 150 mm
Válvula antirretorno del flujo de aire	•	•
<b>CONTROLES</b>		
Mando a distancia	•	•
<b>PRESTACIONES / DATOS ELECTRICOS</b>		
Potencia de aspiración m3/h (máx)	600	600
Nivel sonoro (dBA)	53 - 64	53 - 64
Consumo anual (kWh)	54	54
Potencia del motor (W)	110	110
Tensión / Frecuencia (V - Hz)	230 - 50	230 - 50
Cable de alimentación (m) / Enchufe (Schuko)	2 / •	2 / •
<b>ACCESORIOS</b>		
Motor incluido	•	•
Filtro HP para la versión de filtración (bajo pedido)	FCHF 2	FCHF 2
<b>DIMENSIONES</b>		
Dimensiones producto (ancho x alto x fondo) mm	•	•
Compartimento empotrado (ancho x alto x fondo) mm	1200 x 100 - 180 x 650	900 x 100 - 180 x 550



# ASPIRACION

CAMPANAS DE ISLA



	FTIHD 1260 TC X	FTIHD 960 TC ...
Tipo	A la vista	A la vista
Acabado	Acero Inoxidable	Acero Inoxidable <b>X</b> Cristal Negro <b>BK X</b> Cristal Blanco <b>WH X</b>
Instalación	En isla	En isla
<b>CARACTERÍSTICAS</b>		
Clase de eficiencia energética	A	A
Niveles de aspiración	4	4
Apagado automático	10 minutos	10 minutos
Indicador luminoso de saturación del filtro de grasa	•	•
Indicador luminoso de saturación del filtro HP	•	•
Iluminación	Barra LED frontal y posterior	Barra LED frontal y posterior
Tipo de filtros de grasa	Deflector de acero inoxidable PRO	Deflector de acero inoxidable PRO
Filtros de grasa lavables en lavavajillas	•	•
Ø mínimo de salida de aire	Ø 150 mm	Ø 150 mm
Válvula antirretorno del flujo de aire	•	•
<b>CONTROLES</b>		
Sistema operativo Control táctil	Control táctil	Control táctil
Mando a distancia	•	•
<b>PRESTACIONES / DATOS ELECTRICOS</b>		
Potencia de aspiración m3/h (máx)	730	730
Nivel sonoro (dBA)	47 - 72	47 - 72
Consumo anual (kWh)	49	49
Potencia del motor (W)	275	275
Tensión / Frecuencia (V - Hz)	220 - 240 / 50	220 - 240 / 50
Cable de alimentación (m)	2	2
Enchufe (Schuko)	•	•
<b>ACCESORIOS</b>		
Motor incluido	•	•
Filtro HP para versión con filtro (bajo pedido)	FCHF 49 (X2)	FCHF 49 (X2)
<b>DIMENSIONES</b>		
Anchura mm	1200	900
Altura mm	755 - 1174	755 - 1174
Profundidad mm	600	600

# ASPIRACION

CAMPANAS DE PARED



	FTHD 1200 TC X	FTHD 900 TC ...
Tipo	A la vista	A la vista
Acabado	Acero Inoxidable	Acero Inoxidable <b>X</b> Cristal Negro <b>BK X</b> Cristal Blanco <b>WH X</b>
Instalación	A pared	A pared
<b>CARACTERÍSTICAS</b>		
Clase de eficiencia energética	A	A
Niveles de aspiración	5	4
Apagado automático	• 10 minutos	• 10 minutos
Indicador luminoso de saturación del filtro de grasa	•	•
Indicador luminoso de saturación del filtro HP	•	•
Iluminación	Barra LED	Barra LED
Tipo de filtros de grasa	Deflector de acero inoxidable PRO	Deflector de acero inoxidable PRO
Filtros de grasa lavables en lavavajillas	•	•
Ø mínimo de salida de aire	Ø 150 mm	Ø 150 mm
Válvula antirretorno del flujo de aire	•	•
<b>CONTROLES</b>		
Sistema operativo Control táctil	Control táctil	Control táctil
Mando a distancia	•	•
<b>PRESTACIONES / DATOS ELÉCTRICOS</b>		
Potencia de aspiración m3/h (máx)	730	730
Nivel sonoro (dBA)	47 - 72	47 - 72
Consumo anual (kWh)	49	49
Potencia del motor (W)	275	275
Tensión / Frecuencia (V - Hz)	230 - 50	230 - 50
Cable de alimentación (m)	2	2
Enchufe (Schuko)	•	•
<b>ACCESORIOS</b>		
Motor incluido	•	•
Filtro HP para versión con filtro (bajo pedido)	FCHF 49 (X2)	FCHF 49 (X2)
<b>DIMENSIONES</b>		
Anchura mm	1200	900
Altura mm	1200	605 - 1030
Profundidad mm	500	505

# ASPIRACION

CAMPANAS DE INTEGRACION



	FBHD 900 PT X - FBHD 700 PT X	FBGHD 800 PT X	FBGHD 850 TC X
Tipo	Integrada	Integrada	Integrada
Acabado	Acero Inoxidable	Acero Inoxidable	Acero Inoxidable
Instalación	En el mueble	En el mueble	Bajo mueble
<b>CARACTERÍSTICAS</b>			
Clase de eficiencia energética	A	A	A +
Niveles de aspiración	4	4	4
Temporizador y apagado automático	•	•	•
Indicador luminoso de saturación del filtro de grasa	•	•	•
Indicador luminoso de saturación del filtro HP	•	•	•
Iluminación	LED / 4 puntos	Barra LED	LED
Tipo filtros de grasa	Alluminio	Alluminio	Alluminio
Filtros de grasa lavables en lavavajillas	•	•	•
Ø mínimo de salida de aire	Ø 150 mm	Ø 150 mm	Ø 150 mm
Válvula antirretorno del flujo de aire	•	•	•
<b>CONTROLES</b>			
Sistema operativo	Soft touch	Soft touch	Control táctil
<b>PRESTACIONES / DATOS ELECTRICOS</b>			
Potencia de aspiración m3/h (máx)	700	700	780
Nivel sonoro (dBA)	47 - 70	47 - 70	45 - 71
Consumo anual (kWh)	50	50	45
Potencia del motor (W)	275	275	275
Tensión / Frecuencia (V - Hz)	230 - 50	230 - 50	230 - 50
Cable de alimentación (m)	2	2	2
Enchufe (Schuko)	•	•	•
<b>ACCESORIOS</b>			
Motor incluido	•	•	•
Filtro HP para versión de filtración (bajo pedido)	FCHF 13	FCHF 13	FCHF 8 (X2)
<b>DIMENSIONES</b>			
Anchura mm	900 e 700	780	850
Altura mm	325	440	350
Profundidad mm	290	290	290

# REFRIGERACION

FRIGORIFICOS



	FBCD 761 TNF EDBL	FBCD 762 TNF EDBL
Tipo	Combinado	Combinado
Acabado	Incasso integrale	Incasso integrale
Fijación	Cerniere autoportanti	Cerniere autoportanti
Puertas reversibles	•	•
<b>PRESTACIONES</b>		
Capacidad bruta total	460 L	460 L
Capacidad neta total	452 L	452 L
Clase de eficiencia energética	E	E
Consumo de energía (KWh / año) basado en resultados de pruebas estándar durante 24 h*	467	551
Autonomía sin electricidad (h)	11	11
Capacidad de congelación (Kg / 24h)	5,8	5,8
Clase climática	SN - T	SN - T
Nivel sonoro dB(A)	43	43
<b>CARACTERÍSTICAS GENERALES</b>		
	Regulación electrónica	Display táctil digital
	Control de temperatura independiente Frigorífico / Congelador / zona fría	Función vacaciones
	Luz de advertencia de temperatura	Alarma acústica de puerta abierta
	Iluminación LED	Spia congelamento Rapido
Compresores nº / tipo	1 / Invertido	1 / Invertido
Gas refrigerante	R600a	R600a
<b>COMPARTIMENTO DE REFRIGERACIÓN</b>		
Sistema de refrigeración	No Frost	No Frost
Desescarche	Automatico	Automatico
Panel trasero con luz LED	•	•
Zona "FRESH 0°C"	•	•
Dispensador de agua fresca	-	•
Estantes de cristal	3	3
Contenedor de huevos	•	•
Cajón para frutas y verduras	•	•
Volumen útil neto del compartimento frigorífico	325 L	325 L
<b>COMPARTIMENTO DE CONGELACIÓN</b>		
Sistema de refrigeración	No Frost	No Frost
Descongelación	Automatico	Automatico
Congelación rápida	•	•
Cajones extraíbles	2	2
Fabricador automático de hielo	-	•
Volumen útil neto congelador	127 L	127 L
<b>CARACTERÍSTICAS ELÉCTRICAS</b>		
Consumo máx. a 220 V	572W	572W
Alimentación (V - Hz)	220 - 240 / 50 - 60	220 - 240 / 50 - 60
Enchufe Schuko	•	•
<b>PESO, DIMENSIONES</b>		
Peso Kg	148	155
Dimensiones producto (ancho x alto x fondo) mm	2123 x 756 x 595	2123 x 756 x 595

# REFRIGERACION

FRIGORIFICOS



	FBCD 701 TNF EDBL	FBCD 355 TNF EDBL	FBC 345 TNF ED
Tipo	Combinado	Combinado	Combinado
Acabado	Encastre	Encastre	Encastre
Fijación	Bisagras autoportantes	Bisagras autoportantes	Deslizante
Puertas reversibles	•	•	•
<b>CARACTERISTICAS</b>			
Capacidad bruta total	350 L	252 L	252 L
Capacidad neta total	341 L	237 L	244 L
Clase de eficiencia energética	E	E	E
Consumo de energía (KWh / año) basado en los resultados de las pruebas estándar de 24 horas*	250	235	234
Autonomía sin electricidad (h)	11	11	11
Capacidad de congelación (Kg / 24h)	3,8	2,6	2,6
Clase climática	SN - T	SN - T	SN - T
Nivel sonoro dB(A) re1pW	41	41	41
<b>CARACTERISTICAS GENERALES</b>			
Mando electrónico	•	•	•
Display digital	•	•	•
Regulación independiente de la temperatura del frigorífico/congelador	•	•	•
Función vacaciones	•	•	•
Alarma acústica de puerta abierta	•	•	•
Luz de advertencia de temperatura	•	•	•
Indicador luminoso de congelación rápida	•	•	•
Iluminación	LED	LED	LED
Compresores nº / tipo	1 / Invertido	1 / Invertido	1 / Invertido
Gas refrigerante	R600a	R600a	R600a
<b>COMPARTIMIENTO FRIGORIFICO</b>			
Sistema de refrigeración	No Frost	No Frost	No Frost
Descongelación	Automático	Automático	Automático
Panel trasero con luz LED	•	•	-
Zona "FRESH 0°C"	•	•	•
Estantes de cristal	4	4	4
Recipiente para huevos	•	•	•
Cajón para frutas y verduras	•	•	•
Volumen útil neto compartimento frigorífico	257 L	170 L	177 L
<b>COMPARTIMIENTO DE CONGELACION</b>			
Sistema de refrigeración	No Frost	No Frost	No Frost
Descongelación	Automático	Automático	Automático
Congelación rápida / Cajones extraíbles	• / 3	• / 3	• / 3
Volumen útil neto congelador	84 L	67 L	67 L
<b>CARACTERISTICAS ELÉCTRICAS</b>			
Consumo máx. a 220 V	176W	176W	176W
Alimentación (V - Hz)	220 - 240 / 50 - 60	220 - 240 / 50 - 60	220 - 240 / 50 - 60
Enchufe Schuko	•	•	•
<b>PESO, DIMENSIONES</b>			
Peso Kg	85	60	60
Dimensiones producto (ancho x alto x fondo) mm	1937 x 690 x 550	177 x 540 x 550	177 x 540 x 550
Compartimento empotrado (ancho x alto x fondo) mm	1939 x 712 x 560	1775 x 560 x 560	1775 x 560 x 560

# REFRIGERACION

FRIGORIFICOS Y CONGELADORES



	FBR 300 F ED	FBF 290 NF ED
Tipo	Monopuerta	CoCongelador
Acabado	Encastre	Encastre
Fijación	Sistema deslizante	Sistema deslizante
Puertas reversibles	•	•
<b>CARACTERISTICAS</b>		
Capacidad bruta total	320 L	210 L
Capacidad neta total	316 L	200 L
Clase de eficiencia energética	E	E
Consumo de energía (KWh / año) basado en los resultados de las pruebas estándar de 24 horas*	114	234
Autonomía sin electricidad (h)	-	11
Capacidad de congelación (Kg / 24h)	-	9
Clase climática	SN - T	SN - T
Nivel sonoro dB(A) re1pW	41	41
<b>CARACTERISTICAS GENERALES</b>		
Mando electrónico	•	•
Display digital	•	•
Control de temperatura	•	•
Alarma sonora	-	•
Indicador de temperatura	•	•
Indicador luminoso de congelación rápida	-	•
Iluminación	LED	-
Compresores nº / tipo	1/ Invertido	1/ Invertido
Gas refrigerante	R600a	R600a
<b>COMPARTIMIENTO FRIGORIFICO</b>		
Sistema de refrigeración	Ventilado	-
Descongelación	Automático	-
Estantes de cristal	6	-
Contenedor de huevos	•	-
Cajón para frutas y verduras	•	-
Volumen útil neto compartimento frigorífico	316 L	-
<b>COMPARTIMIENTO DE CONGELACIÓN</b>		
Sistema de refrigeración	-	No Frost
Descongelación	-	Automático
Congelación rápida	-	•
Cajones extraíbles	-	5 / 2
Volumen útil neto congelador	-	200 L
<b>CARACTERISTICAS ELÉCTRICAS</b>		
Consumo máx. a 220 V	176W	176W
Alimentación (V - Hz)	220 - 240 / 50 - 60	220 - 240 / 50 - 60
Enchufe Schuko	•	•
<b>PESO, DIMENSIONES</b>		
Peso Kg	58	59
Altura mm	177	177
Anchura mm	540	540
Profundidad mm	550	550
Compartimento empotrado (AlxAnxPr) mm	1775 x 560 x 560	1775 x 560 x 560





FWC 8200 U TC ...	
Tipo	Vinoteca
Acabado	Bajo encimera
Capacidad N° de botellas (Ø 76 mm)	39
Acabado puerta	Acero Inoxidable Cristal Negro <b>BKX GBK</b>
Apertura de puerta reversible	•
<b>CARACTERISTICAS</b>	
Sistema de refrigeración	Ventilado
Temperaturas de zona	2
Temperatura regulable zona superior°C	da 5 a 20
Temperatura regulable zona inferior°C	da 5 a 20
Clase de eficiencia energética	G
Sistema antivibración	•
Sistema anticondensación	•
Clase climática	SN - T
Nivel sonoro dB(A) re1pW	38
<b>SISTEMA DE CONTROL</b>	
Control electrónico	•
Display táctil digital	•
Doble circuito automático frío/calor	•
Indicador luminoso de control	•
<b>ACCESORIOS</b>	
Vidrio aislante anti-UV	•
Iluminación	LED
Estantes de madera / tipo	4 / Madera
Estante para champán (5 botellas)	•
Estantes deslizantes	4
<b>CARACTERISTICAS ELECTRICAS</b>	
Consumo máx. a 220 V	160W
Alimentación (V - Hz)	220 - 240 / 50
Enchufe Schuko	•
<b>DIMENSIONES</b>	
Altura mm	820 / 870
Anchura mm	595
Profundidad mm	570
Compartimento empotrado (Alto x Ancho x Fondo) mm	(da 825 a 875) x 600 x 595



FWC 8800 TC ...	
Tipo	Vinoteca
Acabado	Encastre
Capacidad N° de botellas (Ø 76 mm)	40
Acabado puerta	Acero Inoxidable Cristal Negro <b>BKX GBK</b>
Apertura de puerta reversible	•
<b>CARACTERISTICAS</b>	
Sistema de refrigeración	Ventilado
Temperaturas de zona	2
Temperatura regulable zona superior°C	da 5 a 20
Temperatura regulable zona inferior°C	da 5 a 20
Clase de eficiencia energética	G
Sistema antivibración	•
Sistema anticondensación	•
Clase climática	SN - T
Nivel sonoro dB(A) re1pW	40
<b>SISTEMA DE CONTROL</b>	
Control electrónico	•
Display táctil digital	•
Doble circuito automático frío/calor	•
Indicador luminoso de control	•
<b>ACCESORIOS</b>	
Vidrio aislante anti-UV	•
Iluminación	LED
Estantes de madera / tipo	5 / Madera
Estante para champán (5 botellas)	•
Estantes deslizantes	5
<b>CARACTERÍSTICAS ELÉCTRICAS</b>	
Consumo máx. a 220 V	160W
Alimentación (V - Hz)	220 - 240 / 50
Enchufe Schuko	•
<b>DIMENSIONES</b>	
Altura mm	885
Anchura mm	590
Profundidad mm	555
Compartimento empotrado (Alto x Ancho x Fondo) mm	888 x 565 x 575

# LAVADO

LAVAVAJILLAS



	FDW 9093.1	FDW 8292.1
Tipo	Integrada	Integrada
<b>CONSUMO DE ENERGÍA</b>		
Clase de eficiencia energética	B	E
Clase de eficiencia de lavado	A	A
Clase de eficiencia de secado	A	A
Consumo de agua (Litros/ciclo)	9 L	12 L
Consumo de energía anual estimado KWh	230	258
Consumo de agua anual estimado litros	2520 L	3360 L
Nivel sonoro dB(A) re 1pW	44	46
<b>CARACTERÍSTICAS PRINCIPALES</b>		
Número máximo de cubiertos / IEC	13	13
Control electrónico	•	•
Arranque retardado (horas)	0 - 24	0 - 24
Sistema de apertura de puerta	Standard	Standard
Iluminación interior de la cuba	•	-
Detección acústica de fin de ciclo / luz de suelo	• / •	• / -
Preparación de detergente en varias pastillas	•	•
Apertura automática de la puerta de secado	•	•
Suministro de agua fría/caliente (máx. 60°C)	• / •	• / •
<b>FUNCIONES Y PRESTACIONES</b>		
Temperaturas de lavado (°C)	38°-45°-50°-55°-65°-70°-75°	45 / 55 / 65 / 70 °C
Nº de programas de lavado	10	10
Ciclos rápidos	-	•
Auto 45 - 65°C	•	•
Media carga (en todos los programas)	Distribuido con opción	Distribuido con opción
Lavado intensivo de ollas (SUPER)	•	•
Sistema de secado	Con calor residual	Con calor residual
<b>SISTEMA DI SICUREZZA</b>		
AcquaStop	•	•
Spia mancanza sale	•	•
Spia mancanza brillantante	•	•
Decalcificatore acqua regolabile da 0 a 90 ° dF	•	•
<b>CARACTERÍSTICAS ELÉCTRICAS</b>		
Tensión / Frecuencia (V - Hz)	220 - 240 / 50	220 - 230 / 50
Cable de alimentación (m)	1,4	1,4
Enchufe	•	•
<b>PESO, DIMENSIONES, INSTALACIÓN</b>		
Peso neto kg	45	43
Altura mm	858 - 908	818 - 868
Anchura mm	598	598
Profundidad mm	577	545
Ajuste de la puerta	Eje variable 860 con ajuste	Bisagras con sistema de deslizamiento
Compartimento empotrado (ancho x alto x fondo) mm	600 x 860 x 575	600 x 820 x 575
Pies traseros de ajuste frontal	•	•

# LAVADO

LAVAVAJILLAS



	FDW 82103
Tipo	Integrada
<b>CONSUMO DE ENERGÍA</b>	
Clase de eficiencia energética	F
Clase de eficiencia de lavado	A
Clase de eficiencia de secado	A
Consumo de agua (Litros/ciclo)	9 L
Consumo de energía anual estimado KWh	292
Consumo de agua anual estimado litros	1960 L
Nivel sonoro dB(A) re 1pW	45
<b>CARACTERÍSTICAS PRINCIPALES</b>	
Número máximo de cubiertos / IEC	13
Control electrónico	•
Arranque retardado (horas)	0 - 24
Sistema de apertura de puerta	Standard
Detección acústica de fin de ciclo / luz de suelo	• / •
Preparación de detergente en varias pastillas	•
Apertura automática de la puerta de secado	•
Suministro de agua fría/caliente (máx. 60°C)	• / •
<b>FUNCIONES Y PRESTACIONES</b>	
Temperaturas de lavado (°C)	45 / 55 / 65 / 70 °C
Nº de programas de lavado	10
Ciclos rápidos	•
Auto 45 - 65°C	•
Media carga (en todos los programas)	Distribuido con opción
Lavado intensivo de ollas (SUPER)	•
Sistema de secado	Con calor residual
<b>SISTEMA DE SEGURIDAD</b>	
Seguridad total en el agua	•
Sin indicador luminoso de sal	•
Indicador luminoso de fallo del abrillantador	•
Descalcificador de agua ajustable de 0 a 90° dF	•
<b>CARACTERÍSTICAS ELÉCTRICAS</b>	
Tensión / Frecuencia (V - Hz)	220 - 240 / 50
Cable de alimentación (m)	1,4
Enchufe	•
<b>PESO, DIMENSIONES, INSTALACIÓN</b>	
Peso neto kg	42
Altura mm	818 - 868
Anchura mm	598
Profundidad mm	545
Regulación de la puerta	Altura de fulcro variable encaje mínimo 10mm
Compartimento empotrado (ancho x alto x fondo) mm	600 x 820 x 575
Pies traseros de ajuste frontal	•

# LAVADO

LAVAVAJILLAS



	FDW 8291.1
Tipo	Eje variable
<b>CONSUMO DE ENERGÍA</b>	
Clase de eficiencia energética	F
Clase de eficiencia de lavado	A
Clase de eficiencia de secado	A
Consumo de agua (Litros/ciclo)	8,5 L
Consumo de energía anual estimado KWh	292
Consumo de agua anual estimado litros	2380 L
Nivel sonoro dB(A) re 1pW	44
<b>CARACTERÍSTICAS PRINCIPALES</b>	
Número máximo de cubiertos / IEC	13
Control electrónico	•
Arranque retardado (horas)	0 - 24
Sistema de apertura de puerta	Standard
Iluminación interior de la cuba	-
Detección acústica de fin de ciclo / luz de suelo	• / •
Preparación de detergente en varias pastillas	•
Apertura automática de la puerta de secado	-
Suministro de agua fría/caliente (máx. 60°C)	• / •
<b>FUNCIONES Y PRESTACIONES</b>	
Temperaturas de lavado (°C)	38 / 55 / 65 / 70 °C
Nº de programas de lavado	10
Ciclos rápidos / Auto 45 - 65°C	• / •
Media carga (en todos los programas)	Distribuido con opción
Lavado intensivo de ollas (SUPER)	•
Sistema de secado	Con calor residual
<b>SISTEMA DE SEGURIDAD</b>	
Seguridad total en el agua	•
Sin indicador luminoso de sal	•
Indicador luminoso de fallo del abrillantador	•
Descalcificador de agua ajustable de 0 a 90° dF	•
<b>CARACTERÍSTICAS ELÉCTRICAS</b>	
Tensión / Frecuencia (V - Hz)	220 - 240 / 50
Cable de alimentación (m)	1,4 / •
<b>PESO, DIMENSIONES, INSTALACIÓN</b>	
Peso neto (kg)	42
Altura (mm)	818 - 868
Anchura (mm)	598
Profundidad (mm)	545
Regulación de la puerta	Altura de fulcro variable encaje mínimo 10mm
Compartimento empotrado (ancho x alto x fondo) mm	600 x 820 x 575
Pies traseros de ajuste frontal	•

---

## DESIGNED IN ITALY

---



UGO MARINELLO

IDA Award winning designer Ugo Marinello is passionate about his work and his desire to synthesize modern rationality with traditional design. A graduate of IUAV in Venice, he draws inspiration from the unique architecture of that city, using it as a foundation to bring innovative yet timeless design and quintessential Italian spirit to your home and kitchen throughout the Fulgor Milano line.



ALFRED HENDRICKX

Known internationally for his mid-century furniture collections, designer Alfred Hendrickx began incorporating the strong lines of industrial styling and materials like stainless steel early in his career. After many successful design collaborations in Europe, he turned his attention to the design of household appliances, notably marrying modern form and function for Meneghetti and Fulgor Milano.



**FULGOR**  
MILANO

Rosà - Vicenza - Italy  
[www.fulgor-milano.com](http://www.fulgor-milano.com)  
[info@fulgor-milano.com](mailto:info@fulgor-milano.com)