

NOTAS TÉCNICAS TECHNICAL NOTES

Medir Size	55 cm
Acabado Finish	Acero inoxidable pintado Stainless steel painted ¹
Comandi Controls	Mando a distancia 3 V+I Remote control 3 S+I
Iluminación Lighting	Lámparas led Led lamps 6x1,2 W - 3000 K

¹ Coloraciones estándar (ver Coloraciones) o personalizados bajo pedido
Standard colors (see Colors) or custom on request

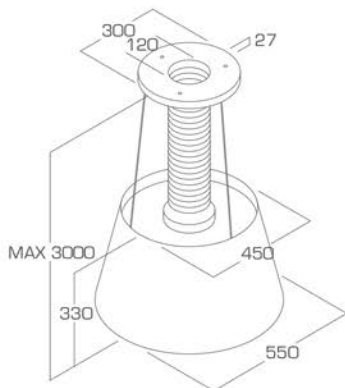
ASPIRANTE SUCTION
PERFORMANCE PERFORMANCE

Capacidad Airflow (m ³ /h)	600
Presión Pressure (Pa)	580
Ruido Noise level [Lw(dBA)]	46 min - 64 max
Potencia del motor Motor power (W)	275
Capacidad del motor Motor airflow (m ³ /h)	800
Versión Version	Aspirante Suction
Salida Duct size (mm)	Ø 120
Clase de energía Energy class	B

MODELO MODEL	CÓDIGO CODE
40 AS	K0040055EXAS

Versión suministrada con tubo extensible y pinzas metálicas Version equipped with extendable hose and clamps metal

Modelo compatible con motores remotos (ver Motores remotos) Model suitable for remote motors (see Remote motors)

FILTRADO FILTERING
PERFORMANCE PERFORMANCE

Capacidad Airflow (m ³ /h)	*
Presión Pressure (Pa)	*
Ruido Noise level [Lw(dBA)]	46 min - 64 max
Potencia del motor Motor power (W)	275
Capacidad del motor Motor airflow (m ³ /h)	800
Versión Version	Filtrado Filtering
Clase de energía Energy class	*

ACCESORIOS (incl.) ACCESSORIES (incl.)	CÓDIGO CODE
--	-------------

Kit de filtro Filtering kit	K90047KIT
Estera de filtro de carbón Mat charcoal filters	55046270

MODELO MODEL	CÓDIGO CODE
--------------	-------------

40 FI	K0040055EXFI
-------	--------------

*Datos no provistos para la campana de filtrado. Data not provided for filtering hood

